

## MANUALE / MANUAL

---

Rampa di carico in alluminio con unghia a raggio /  
Aluminim dock leveller with rotating lip

## NEW OIL

# Indice / Index

<b>INFORMAZIONI GENERALI / GENERAL INFO</b>	<b>03</b>
Scopo e contenuto del manuale / Purpose and content of manual	03
Responsabilità del costruttore / Liability of the manufacturer	04
<b>SPECIFICHE TECNICHE / TECHNICAL SPECIFICATIONS</b>	<b>06</b>
<b>CONFIGURAZIONE STANDARD / STANDARD SETUP</b>	<b>07</b>
<b>USO E INSTALLAZIONE / USE AND INSTALLATION</b>	<b>08</b>
Controlli prima dell'avviamento / Checks before starting	08
Avvisi per la sicurezza / Safety notices	09
Posizionamento in fossa / In pit positioning	11
Controtelaio per installazione in fossa prefabbricata / Counterframe for prefabricated pit installation	12
Installazione con cassaforma su baia pre-esistente / Formwork installation in pre-existing loading bay	15
Installazione con cassaforma in fase di costruzione baia / Formwork installation during bay construction phase	17
Installazione con vano sponda prefabbricato / Installation with prefabricated tailboard housing space	19
Installazione in fossa aperta prefabbricata / Installation in prefabricated open pit	22
Installazione con cassero vano sponda / Installation with tailboard housing frame	25
Installazione esterna alla banchina / Overbay installation	27
Quadro elettrico / Control panel	28
Centralina idraulica / Hydraulic unit	32
Collegamenti idraulici / Hydraulic hose connections	36
Avvisi per la sicurezza / Security warnings	37
Zona pericolosa / Dangerous area	38
Uso proibito / Forbidden use	38
<b>PARTI DI RICAMBIO / SPARE PARTS</b>	<b>39</b>
<b>MANUTENZIONE / MAINTENANCE</b>	<b>40</b>
Verifiche da effettuare / Checks to be carried out	40
Scheda periodicità manutenzioni / Maintenance periodicity sheet	41
Scheda intervento	42
Maintenance periodicity sheet	43
Intervention sheet	44
<b>GARANZIA / WARRANTY</b>	<b>45</b>
<b>IDENTIFICAZIONE DELLA PEDANA / PLATFORM ID</b>	<b>47</b>
Identificazione / Identification	47
Dichiarazione di conformità / Declaration of conformity	47
Targhetta identificativa / Id plate	47
<b>VARIANTI E ALTERNATIVE / VARIATIONS</b>	<b>48</b>
<b>ACCESSORI SPECIFICI / SPECIFIC ACCESSORIES</b>	<b>49</b>
<b>TAMPONI / SHOCK ABSORBERS</b>	<b>50</b>
<b>PRODOTTI CORRELATI / RELATED PRODUCTS</b>	<b>51</b>
<b>CONTATTI / CONTACTS</b>	<b>52</b>

# Informazioni generali / General info

## SCOPO E CONTENUTO DEL MANUALE

Le informazioni contenute nel presente manuale sono destinate ai professionisti che sanno come utilizzare il prodotto. Le indicazioni contenute in questo manuale devono essere osservate scrupolosamente, al fine di ottenere le migliori prestazioni, per garantire la durata massima dei vari componenti del prodotto e per evitare danni ad esso e incidenti agli operatori. Il manuale contiene inoltre tutte le informazioni per un corretto e sicuro uso da istruzioni per effettuare una corretta e razionale messa in funzione, conservazione e manutenzione. Si raccomanda di leggere attentamente questo manuale prima di iniziare ad utilizzare il prodotto.

**Il manuale va considerato una parte integrante del prodotto. Il presente manuale può essere soggetto a variazioni e/o integrazioni nel futuro pertanto non esiste nessuna obbligazione da parte della TM PEDANE SRL ad informare tutti gli acquirenti dei manuali precedenti i quali non possono essere considerati inadeguati. Eventuali comunicazioni su aggiornamenti sono da ritenersi pure forme di cortesia.**

Le informazioni contenute nel presente manuale sono di proprietà di TM PEDANE SRL.

**Le foto, le illustrazioni e i disegni riportati nel presente manuale sono puramente a scopo illustrativo pertanto alcuni dettagli e/o parti mostrati potrebbero differenziarsi da quelli del prodotto reale, questo però non pregiudica la validità delle informazioni riportate.**

Questo manuale è destinato all'utilizzatore. Deve essere custodito da persona responsabile allo scopo preposto, in un luogo idoneo, affinché esso sia sempre disponibile per la consultazione nel miglior stato di conservazione. In caso di smarrimento o deterioramento, la documentazione sostitutiva dovrà essere richiesta, citando la matricola e il modello del prodotto direttamente a TM PEDANE SRL.

**Chiunque utilizzi il prodotto deve conoscere perfettamente il manuale.**

## PURPOSE AND CONTENT OF MANUAL

The information contained in this manual is intended for professionals who know how to use the product. The indications contained in this manual must be strictly observed, in order to obtain the best performance, to guarantee the maximum duration of the various components of the product and to avoid damage to it and accidents to operators. The manual also contains all the information for a correct and safe use and instructions for carrying out a correct and rational commissioning, storage and maintenance. It is recommended that you read this manual carefully before starting to use the product.

**The manual must be considered an integral part of the product. This manual may be subject to changes and / or additions in the future therefore there is no obligation on the part of TM PEDANE SRL to inform all purchasers of previous manuals which cannot be considered inadequate. Any communications on updates are to be considered a pure form of courtesy.**

The information contained in this manual is the property of TM PEDANE SRL.

**The photos, illustrations and technical drawings shown in this manual are purely for illustrative purposes, therefore some details and / or parts shown may differ from those of the actual product, this does not in any case affect the validity of the information shown.**

This manual is intended for the user. It must be kept by a person responsible for the intended purpose, in a suitable place, so that it is always available for consultation in the best state of conservation. In case of loss or deterioration, the replacement documentation must be requested, quoting the serial number and the product model directly from TM PEDANE SRL.

**Anyone who uses the product must know the manual perfectly.**

# Informazioni generali / General info

## RESPONSABILITÀ DEL COSTRUTTORE

I prodotti di TM PEDANE SRL sono progettati e costruiti secondo quanto previsto dalle norme vigenti, pertanto il loro utilizzo, se correttamente eseguito nei limiti imposti dal costruttore e riportati in questa pubblicazione, sono da considerarsi sicuri ed affidabili. Non sono consentite manomissioni e/o modifiche di nessun genere, né la sostituzione di pezzi con ricambi non originali. Tutti gli interventi e/o manutenzioni devono essere effettuati solo dal personale del Centro Autorizzato da TM PEDANE SRL. Non sono consentite modifiche strutturali o impiantistiche o alterazioni alla conformità originale del prodotto se non espressamente approvate da TM PEDANE SRL.

Prima di essere commercializzato il prodotto è sottoposto a rigorosi test per assicurarne la massima affidabilità. Le istruzioni riportate in questo manuale non sostituiscono ma integrano gli obblighi per il rispetto della legislazione vigente sulle norme di sicurezza ed antinfortunistica in vigore nel paese di utilizzo. Con riferimento a quanto riportato nel manuale, TM PEDANE SRL declina ogni responsabilità nel caso di:

Installazione del prodotto non in regola con le modalità riportate nel manuale e/o nelle norme nazionali vigenti sulla sicurezza;  
Uso contrario del prodotto secondo quanto riportato nel manuale e/o nelle leggi nazionali vigenti sulla sicurezza e sull'antinfortunistica;  
Mancata o errata osservanza delle istruzioni d'uso fornite nel manuale;  
Difetti causati da una non corretta alimentazione elettrica;  
Modifiche e/o cambiamenti meccanici, elettrici, ecc.. non autorizzati, in forma scritta, da TM PEDANE SRL;  
Utilizzo da parte di soggetti non autorizzati;  
Il mancato utilizzo dei dispositivi di protezione individuale, prescritti dalle normative, in funzione delle manovre/interventi da effettuare;  
Mancato utilizzo di un vestiario idoneo atto a svolgere mansioni senza impedimenti pericolosi;  
Mancato rispetto della portata di carico massima del prodotto come descritto nella targhetta identificativa.

## LIABILITY OF THE MANUFACTURER

TM PEDANE SRL products are designed and built in accordance with the regulations in force, therefore their use, if correctly carried out within the limits set by the manufacturer and reported in this publication, are to be considered safe and reliable. Tampering and/or modifications of any kind are not permitted, not the replacement of spare parts with non-original spare parts. All interventions and/or maintenance must be carried out only by the personnel of the Authorized Centre by TM PEDANE SRL. No structural or plant modifications or alterations to the original conformity of the product are allowed unless approved by TM PEDANE SRL.

Before being marketed, the product is subjected to rigorous tests to ensure maximum reliability. The instructions contained in this manual do not replace but supplement the obligations for compliance with current legislation on safety and accident prevention regulations in force in the country of use. With reference to what is reported in the manual, TM PEDANE SRL declines all responsibility in the case of:

Installation of the product not in compliance with the procedures described in the manual and/or in the national safety regulations in force;  
Improper use of the product as reported in the manual or in the national laws in force on safety and accident prevention;  
Failure or incorrect observance of the instructions for use provided in the manual;  
Defects caused by an incorrect power supply;  
Mechanical, electrical modifications and/or changes, etc. unauthorized, in writing, by TM PEDANE SRL;  
Use by non-individuals;  
Failure to use personal protective equipment, prescribed by the regulations, according to the manoeuvres or intervention to be carried out;  
Failure to use suitable clothing suitable for carrying out tasks without dangerous impediments;  
Failure to comply with the maximum load capacity of the product as described on the identification plate.

# Informazioni generali / General info

## APPLICAZIONI

La rampa elettroidraulica NEW OIL è progettata per essere la soluzione più adeguata alle necessità di carico/scarico da magazzini di stoccaggio muniti di baia di carico, ed in particolare risulta la soluzione perfetta per l'utilizzo in settori come quello alimentare che richiedono il rispetto delle norme H.A.C.C.P. e una perfetta asetticità ed atossicità dell'ambiente dati i numerosi vantaggi dell'alluminio come materiale costruttivo rispetto al ferro/acciaio, pur zincato.

Il prodotto è in grado di soddisfare pienamente le esigenze delle operazioni di carico standard ed ottempera pienamente alle norme stabilite dallo standard europeo EN1398.

La macchina è progettata per essere installata normalmente all'interno di un edificio industriale illuminato, aerato e provvisto di pavimento solido e livellato. È consentita l'installazione all'aperto, non necessariamente al riparo dalle intemperie. Per condizioni ambientali differenti da quelle sotto indicate, ci dovranno essere accordi contrattuali specifici.

Temperature ammesse: -10° / +40° C  
Umidità relativa: 80% max

## FUNZIONAMENTO DELLA PEDANA

La rampa ha un meccanismo di elevazione tramite centralina oleodinamica ad attivazione elettrica da quadro di comando esterno e un sistema di raccordo al pianale di carico del mezzo di un'unghia rotante che si porta delicatamente in posizione orizzontale al punto di elevazione massimo per poi adagiarsi sul mezzo. Al termine delle operazioni la rampa si solleva ripiegando delicatamente il becco in posizione verticale e si riporta in posizione di riposo a livello banchina.

La rampa è un dispositivo atto a livellare le differenze di altezza tra un punto di carico e la superficie di un veicolo, essa è progettata unicamente per consentire le operazioni di carico o scarico.

**La rampa non è concepita per sollevare o abbassare carichi e/o persone.**

Il meccanismo per il sollevamento (o abbassamento) non deve essere utilizzato per sollevare (o abbassare) i carichi o persone, ma per posizionare il becco della rampa sino all'avvenuto appoggio sul mezzo e per successiva chiusura.

## APPLICATIONS

The aluminum telescopic ramp is particularly suitable for clean environments in the food, pharmaceutical and refrigeration industries, in particular when installed behind the sectional door in a rear pit.

The aluminum version allows for a better connection between the nail and the platform and greater flexibility.

The TSL ramp can be fitted with a protective spacer to create an anti-crushing zone.

The product is able to fully meet the needs of standard loading operations and fully complies with the standards established by the European standard EN1398. The machine is designed to be normally installed inside a lighted, ventilated industrial building with a solid and level floor. Outdoor installation is permitted, not necessarily sheltered from bad weather. For environmental conditions different from those indicated below, there must be specific contractual agreements.

Allowed temperatures: -10°/+40°C  
Relative humidity: 80% max

## PLATFORM OPERATION

The ramp has an elevation mechanism via an electrically activated hydraulic power unit from an external control panel and a connection system to the loading platform of the vehicle via a telescopic lip, which protrudes horizontally from the part underneath the platform. At the end of the operations, the ramp rises by gently closing the beak and then returning to its rest position, at the level of the quay.

## CHARACTERISTICS

- The electro-hydraulic ramp with telescopic lip is the most versatile solution to use in loading warehouses. The telescopic lip securely connects the loading dock to the vehicle bed.
- Compliant with H.A.C.C.P.
- The use of aluminum profiles guarantees an aesthetically beautiful and robust ramp over the years, without ever having rust.
- The simplicity of maintenance, quick and easy, allows you to avoid downtime.
- The transport dimensions of the ramp are very small compared to common iron ramps, allowing very reduced transport costs and times.
- Fully recyclable at end of life.

# Specifiche tecniche / Technical Specifications

## NEW-OIL

Lunghezza nominale	1400/1900/2400/2900mm + unghia	Nominal length	1400/1900/2400/2900mm + Lip
Larghezza nominale	1650/2000/2250mm (su misura su richiesta)	Nominal width	1650/2000/2250mm (custom made upon request)
Portata	60KN (6T)	Capacity	60KN (6T)
Pianale	Estrusi di alluminio H40mm	Plate	Aluminum extruded H40mm
Unghia	370mm in alluminio, 400mm in acciaio verniciato a polvere epossidica (optional)	Lip	370mm in aluminum or Epoxy powder coated steel (optional)
Carico concentrato max. Movimentazione	1.3 N/mm <sup>2</sup> Elettroidraulico: pistone sollevamento pianale + pistone movimentazione unghia	Max concentrated load Handling	1.3 N/mm <sup>2</sup> Electro-hydraulic: Platform lifting piston + lip moving piston
Classe IP quadro	IP54	IP class control unit	IP54
Potenza motore nominale	0.75KW	Nominal engine power	0.75KW
Quadro di comando	400V trifase 50Hz	Control unit	400V three-phase at 50Hz
Tipo di olio consentito	IIdraulico 46HVI (-20°C +60°C)	Allowed type of oil	Hydraulic 46HVI (-20°C +60°C)
Sicurezza	-Arresto di emergenza -Posizione flottante libera -Lamiere parapiedi -Strisce di segnalazione pericolo su piastre laterali e telaio -Azionamento automatico delle valvole paracadute dopo 20cm -Inclinazione di lavoro max 12% (~7°)	Safety	- Emergency stop - Free floating position - Foot guard plates - Hazard warning strips on side plates and frame - Automatic operation of parachute valves after 20cm - Maximum working inclination 12,5% (~7°)
Standard europeo	EN1398 Pedane di Carico	EUROPEAN STANDARD	EN1398 Dock Levellers

<b>CODICE / CODE</b>	<b>X (mm)</b>	<b>Y (mm)</b>	<b>H+/- (mm)</b>	<b>Peso / WEIGHT (Kg)</b>
NEW150A-ALL	1650	1400 + 370U*	240	200
NEW200A-ALL	1650	1900 + 370U*	300	250
NEW250A-ALL	1650	2400 + 370U*	360	330
NEW300A-ALL	1650	2900 + 370U*	430	400
NEW150B-ALL	2000	1400 + 370U*	240	220
NEW200B-ALL	2000	1900 + 370U*	300	280
NEW250B-ALL	2000	2400 + 370U*	360	400
NEW300B-ALL	2000	2900 + 370U*	430	500
NEW150C-ALL	2250	1400 + 370U*	240	260
NEW200C-ALL	2250	1900 + 370U*	300	320
NEW250C-ALL	2250	2400 + 370U*	360	450
NEW300C-ALL	2250	2900 + 370U*	430	250

U\* = unghia / lip

## Configurazione standard / Standard setup



### NEW OIL

- |                                 |                             |
|---------------------------------|-----------------------------|
| 1- Pianale                      | 1- Plate                    |
| 2- Bandelle parapiedi           | 2- Lateral carter           |
| 3- Centralina idraulica         | 3- Hydraulic unit           |
| 4- Struttura posteriore         | 4- Ramp back structure      |
| 5- Pistone sollevamento pianale | 5- Hydraulic tubes          |
| 6- Unghia                       | 6- Plate piston             |
| 7- Pistone unghia               | 7- Lip                      |
| 8- Tamponi (non inclusi)        | 8- Lip piston               |
| 9- Quadro elettrico             | 9- Bumpers (not included)   |
| 10- Appoggio unghia             | 10- Control unit            |
| 11- Tubi idraulici              | 11- Hydraulic tubes         |
| 12- Ruota carter parapiedi      | 12- Crankcase sliding wheel |
| 13- Slitta carter parapiedi     | 13- Crankcase wheel slide   |
| 14- Struttura inferiore rampa   | 14- Ramp bottom structure   |

# Uso e installazione / Use and installation

## CONTROLLI PRIMA DELL'AVVIAMENTO

Il trasporto deve essere effettuato da personale professionalmente qualificato. Il prodotto deve essere trasportato e posizionato per l'installazione in modo tale da evitare qualsiasi danno alle parti. Al momento della consegna è bene accertarsi che questo non abbia subito danni durante il trasporto. Se in questo frangente si riscontrassero dei danni consegnare una riserva scritta al trasportatore e una copia a TM PEDANE SRL. In ogni caso si consiglia di firmare tutti i documenti con RISERVA DI CONTROLLO.

**Danni al prodotto causati durante il trasporto e la movimentazione non sono coperti da garanzia. Riparazioni o sostituzioni di parti danneggiate sono a carico del cliente.**

Prima di utilizzare il prodotto, effettuare alcuni controlli al fine di garantire l'affidabilità del prodotto nonché la salvaguardia della sicurezza.

TRAMITE UN ATTENTO ESAME VISIVO VERIFICARE CHE:

Le principali strutture non presentino deformazioni, danni o ammaccature tali da compromettere il buon funzionamento;  
Cilindri/molle (se presenti) non presentino tracce di urti, scalfitture, ruggine o corpi estranei tali da poter compromettere il buon funzionamento;  
Bulloni, dadi e i raccordi non siano allentati e che non ci siano perdite;  
Le targhette indicanti la capacità di carico max e le altre segnaletiche per la sicurezza siano perfettamente leggibili e visibili.

**Qualora si verifichi qualsiasi anomalia contattare immediatamente TM PEDANE SRL o recarsi immediatamente presso un Centro Autorizzato.**

**Accertarsi che la zona d'azione sia sgombra da persone non autorizzate.**

**Verificare che non siano presenti corpi estranei e/o sporcizia che possano impedire i movimenti.**

**Prima di qualsiasi operazione sincerarsi che il prodotto non abbia subito danneggiamenti in seguito ad urti e che le cerniere siano libere da qualsiasi oggetto che possa impedirne la loro corretta rotazione.**

**Sul pianale non deve gravare nessun tipo di carico.**

**Sincerarsi che la messa in movimento non costituisca pericolo per persone, animali e/o cose.**

## CHECKS BEFORE STARTING

Transport must be carried out by professionally qualified personnel. The product must be transported and positioned for installation in such a way as to avoid any damage to the parts. At the time of delivery it is advisable to make sure that this has not been damaged during transport. If damage is found in this situation, deliver a written reservation to the carrier and a copy to TM PEDANE SRL. In any case, it is advisable to sign all documents SUBJECT TO CONTROL.

**Damage to the product caused during transport and handling is not covered by the warranty. Repairs or replacements of damaged parts are the responsibility of the customer.**

Before using the product, carry out some checks in order to ensure the reliability of the product as well as safeguarding safety.

THROUGH A CAREFUL VISUAL EXAMINATION VERIFY THAT:

The main structures do not show any deformation, damage or dents such as to compromise proper functioning;  
Cylinders / springs (if present) do not show traces of bumps, scratches, rust or foreign bodies such as to compromise proper functioning;  
Bolts, nuts and fittings are not loose and there are no leaks;  
The plates indicating the maximum load capacity and other safety signs are perfectly legible and visible.

**If any anomaly occurs, contact TM PEDANE SRL immediately or go immediately to an Authorized Centre.**

**Make sure that the action area is clear of unauthorized people.**

**Check that there are no foreign bodies and / or dirt that could impede the movements.**

**Before carrying out any operation, make sure that the product has not been damaged as a result of impacts and that the hinges are free from any object that could prevent their correct rotation.**

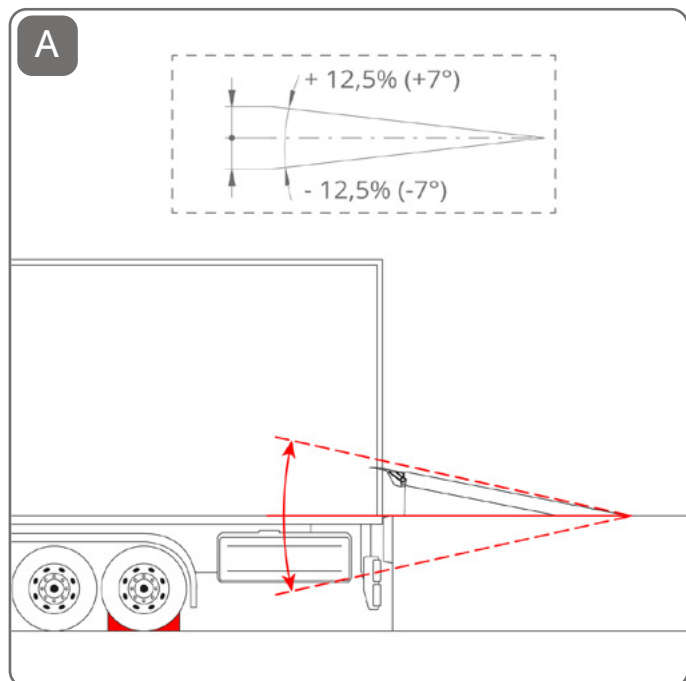
**The platform must not bear any type of load.**

**Make sure that the movement does not constitute a danger to people, animals and / or things.**

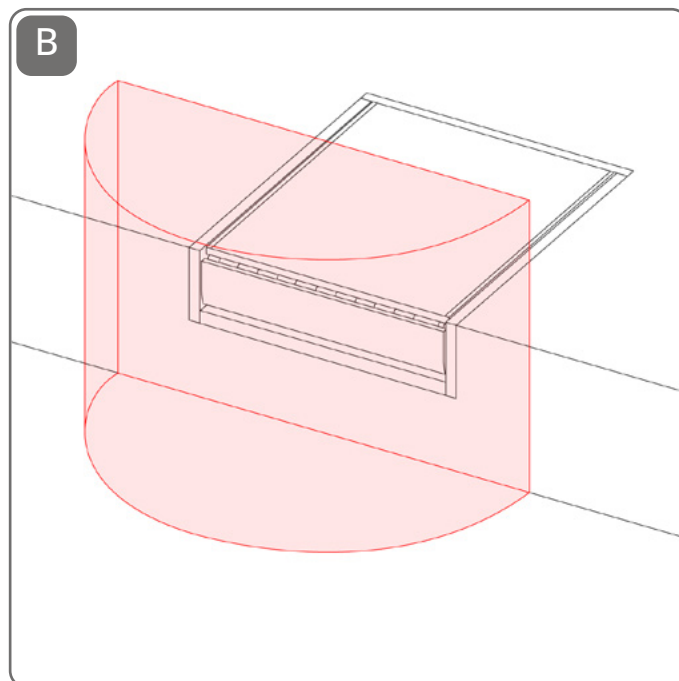


# Usò e installazione / Use and installation

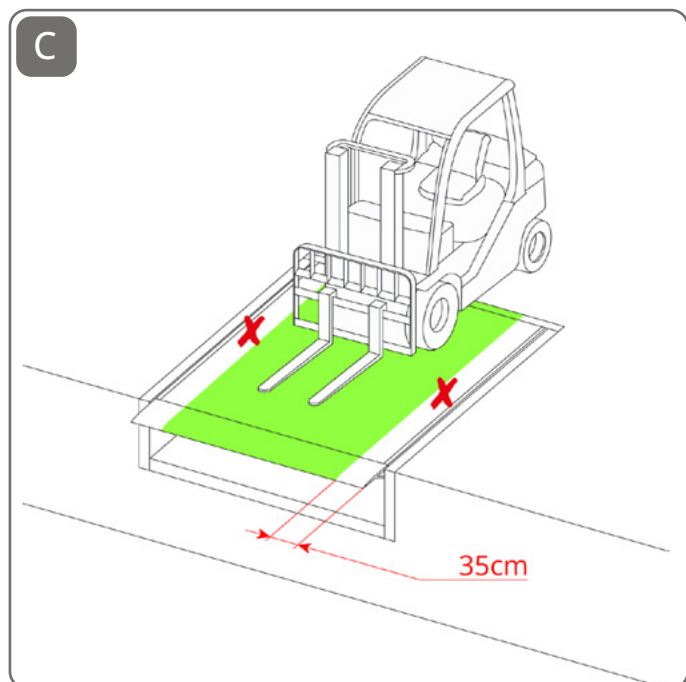
## AVVISI PER LA SICUREZZA / SAFETY NOTICES



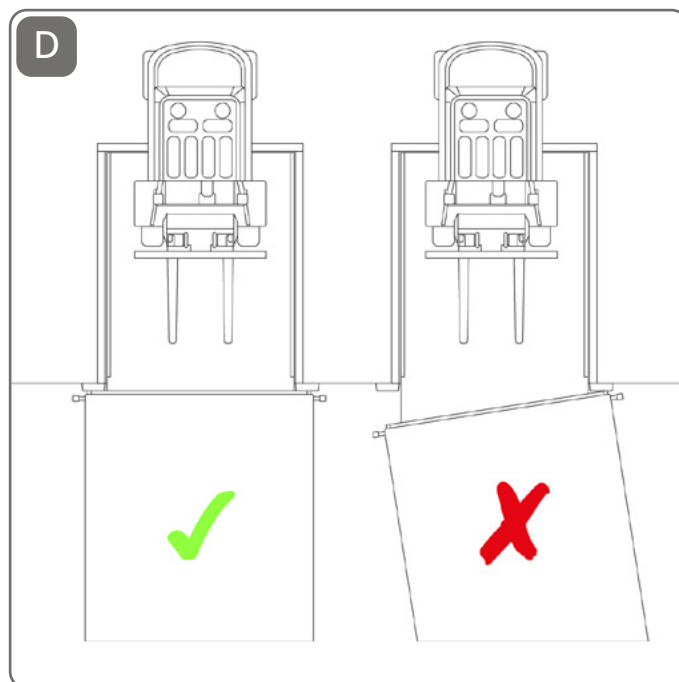
Range di lavoro. I bloccaruota sono obbligatori /  
Working ranges. Wheel blocks are mandatory



Zona pericolosa /  
Dangerous area



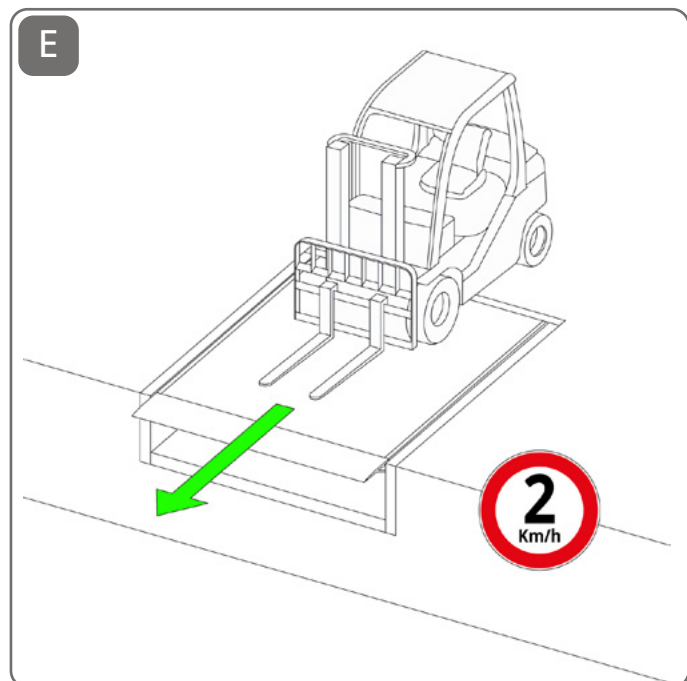
Non transitare ai margini della pedana /  
Do not work on the outer zone of ramp.



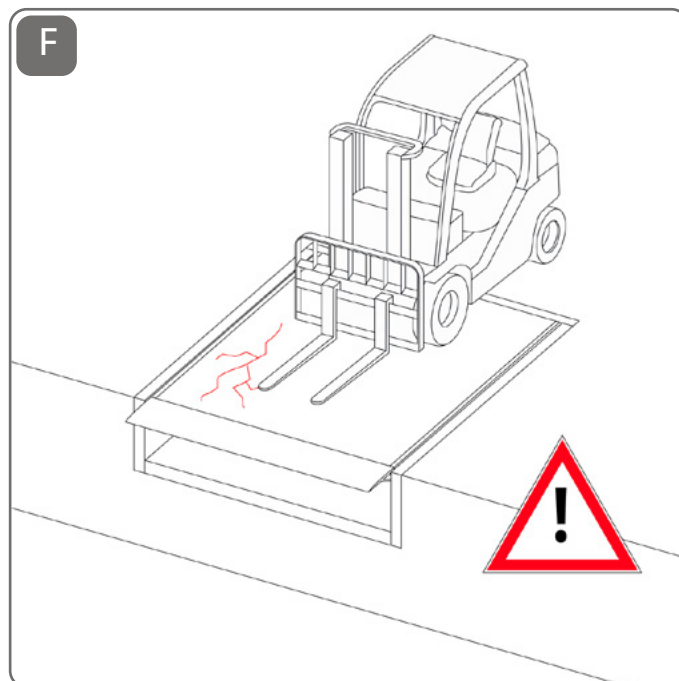
Transitare unicamente quando la pedana è ortogonale /  
Start work only when the truck is in a orthogonal position

# Usò e installazione / Use and installation

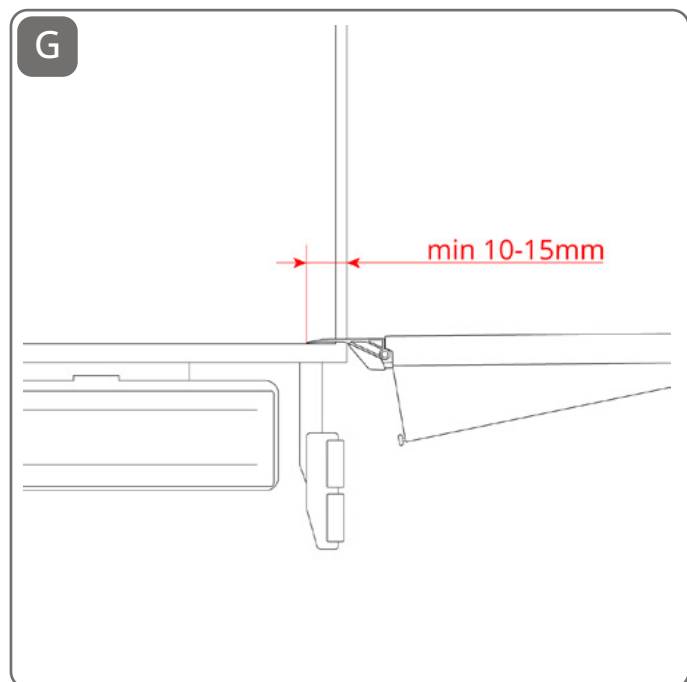
## AVVISI PER LA SICUREZZA / SAFETY NOTICES



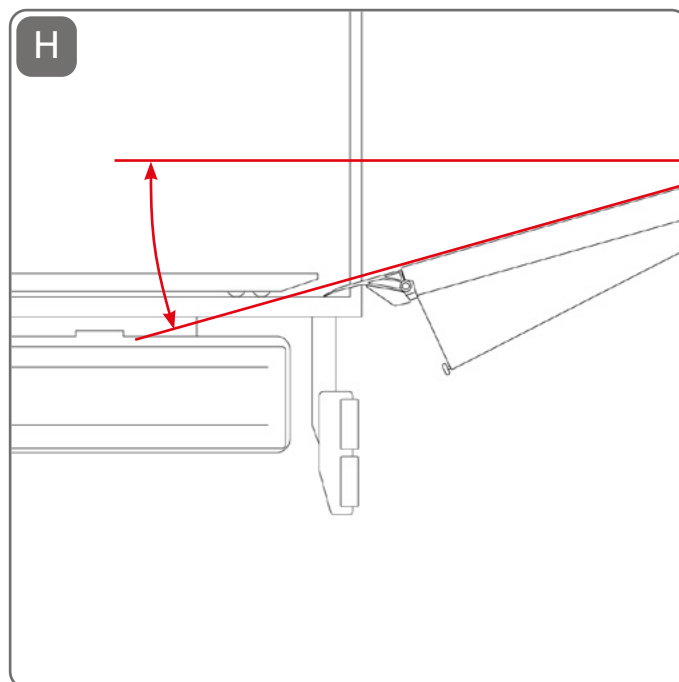
Massima velocità di transito /  
Maximum speed allowed



Non utilizzare la pedana se presenti danni esterni visibili /  
Do not work if there are signs of external damage.



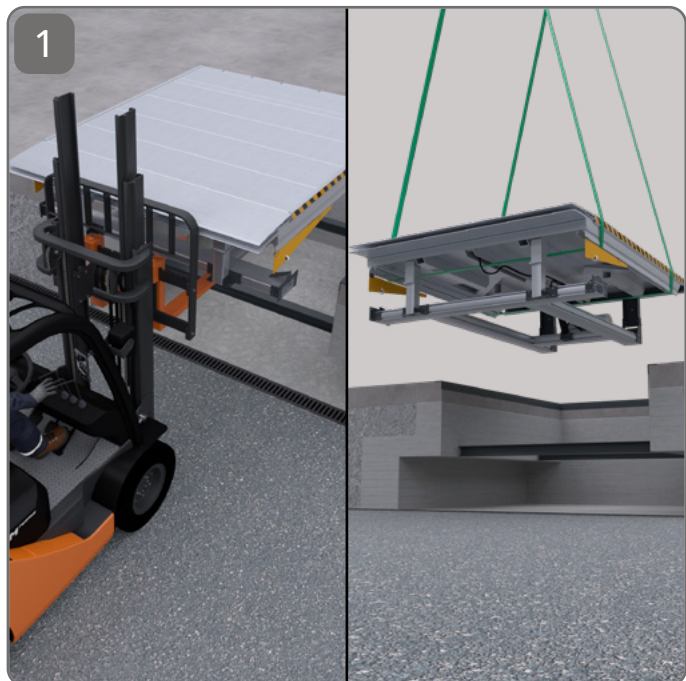
Lunghezza minima di appoggio /  
Minimum support length



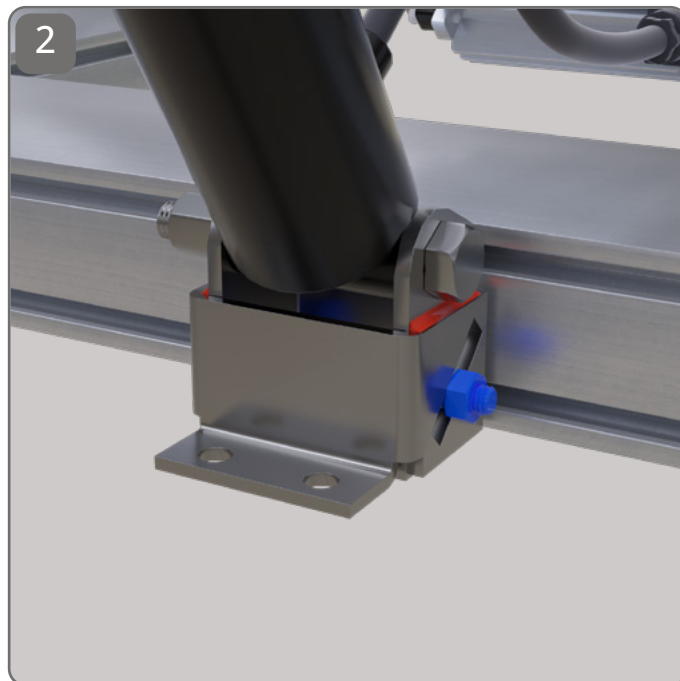
Angoli di lavoro troppo negativi possono causare problemi /  
Too negative working angles could cause problems

# Usò e installazione / Use and installation

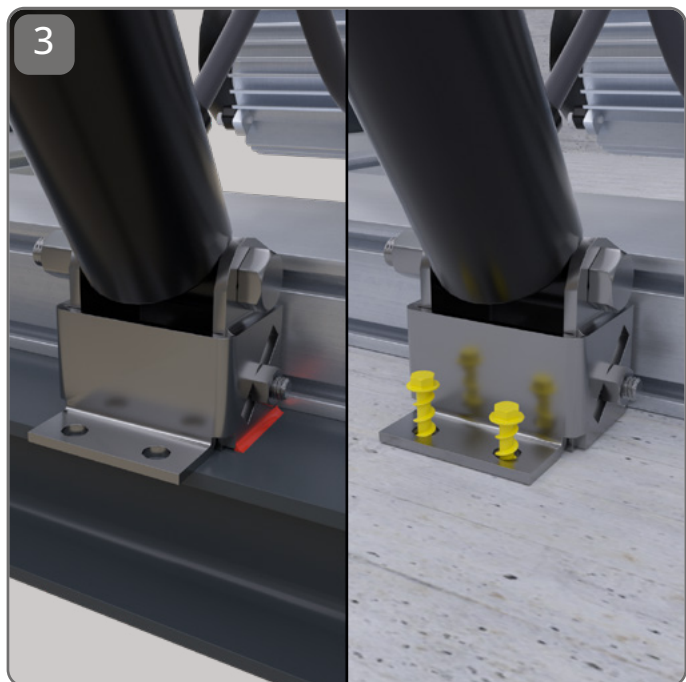
## POSIZIONAMENTO IN FOSSA / IN PIT POSITIONING



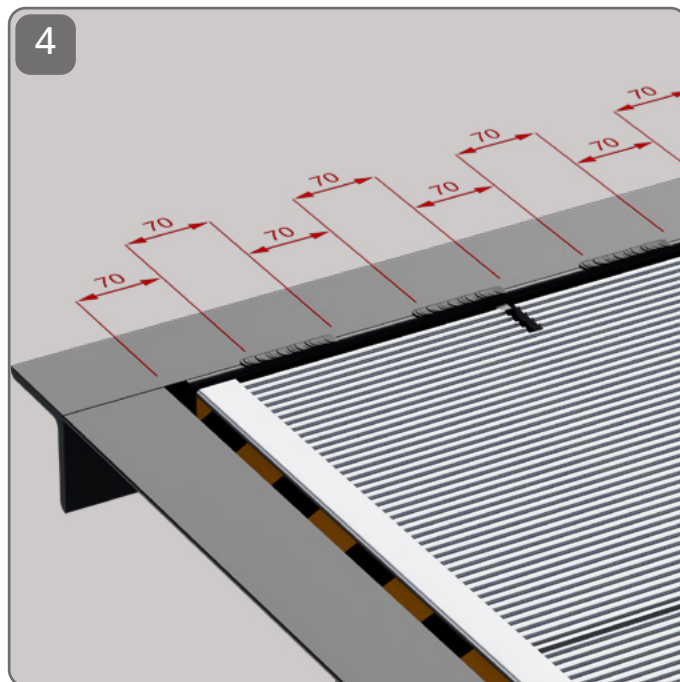
1  
La rampa può essere movimentata per mezzo di un muletto o funi di adeguata resistenza /  
The ramp can be moved by forklift or ropes of adequate strength



2  
L' appoggio pistone può essere regolato tramite le viti in blu, a seguito deve essere saldato alla piastra di supporto nelle zone in rosso /  
The piston support can be adjusted using the screws in blue, then it must be welded to the support plate in the red areas



3  
Fissare infine l'appoggio pistone alla trave HEA mediante saldatura (in rosso) o se presente il cemento attraverso tassellatura (in giallo) /  
Finally, fix the piston support to the HEA beam by welding (in red) or if there is concrete by dowelling (in yellow)

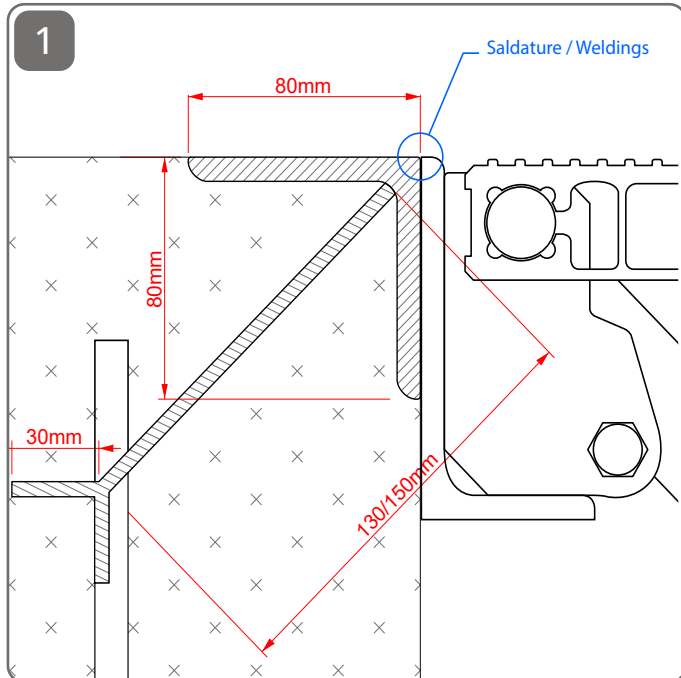


4  
Fissare la rampa all'angolare posteriore con dei cordoli di saldatura lunghi e distanti tra loro 70mm /  
Secure the ramp to the rear corner with long and apart 70mm welding rods

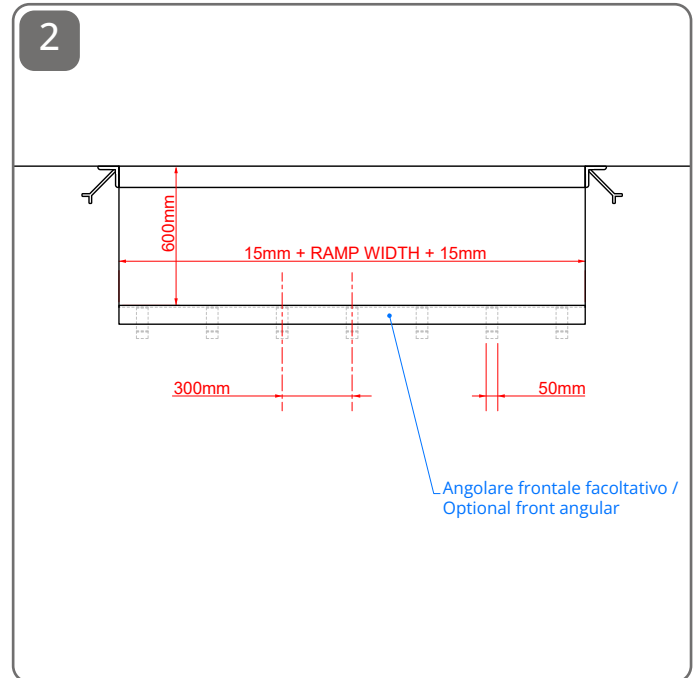
# Uso e installazione / Use and installation

## CONTROTELAIO PER INSTALLAZIONE IN FOSSA PREFABBRICATA / COUNTERFRAME FOR PREFABRICATED PIT INSTALLATION

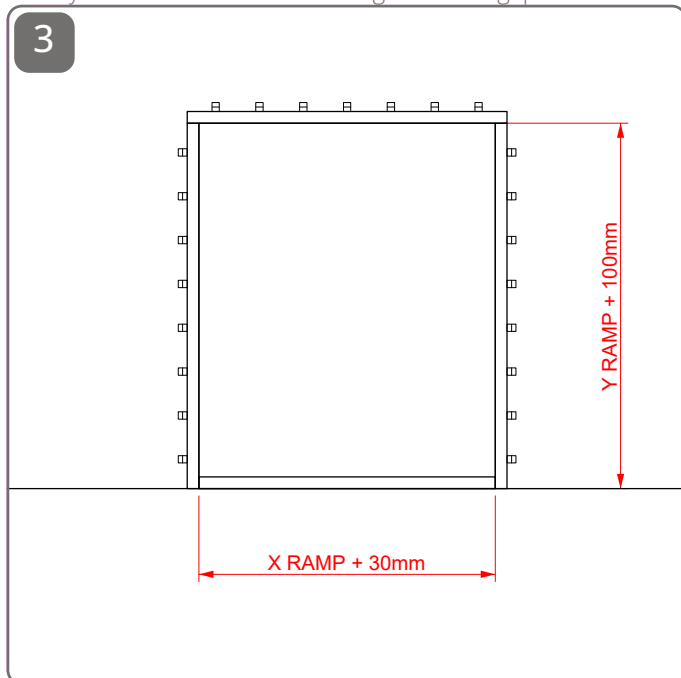
CT



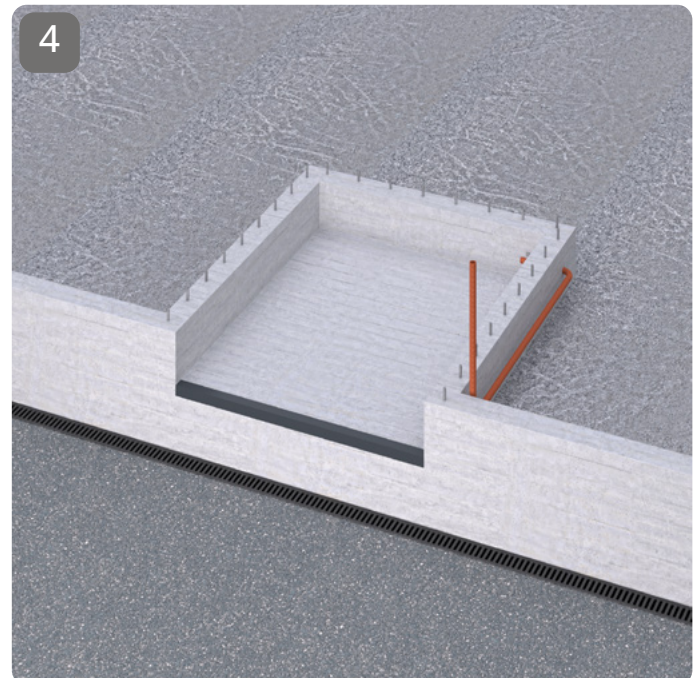
Procurarsi dei profili angolari in ferro SP8mm da 80x80mm con zanche lunghe circa 140mm. Assicurarsi di saldare la cerniera esattamente a livello dell'angolare senza interruzioni / Obtain some 80x80mm SP 8 mm iron angular profiles with approximately 140mm tangs. Make sure to weld the backhinge exactly at the same level as the angle without gaps



Le zanche devono essere larghe 50mm e distanziate 300mm / The clamps must be 50mm wide and spaced 300mm apart

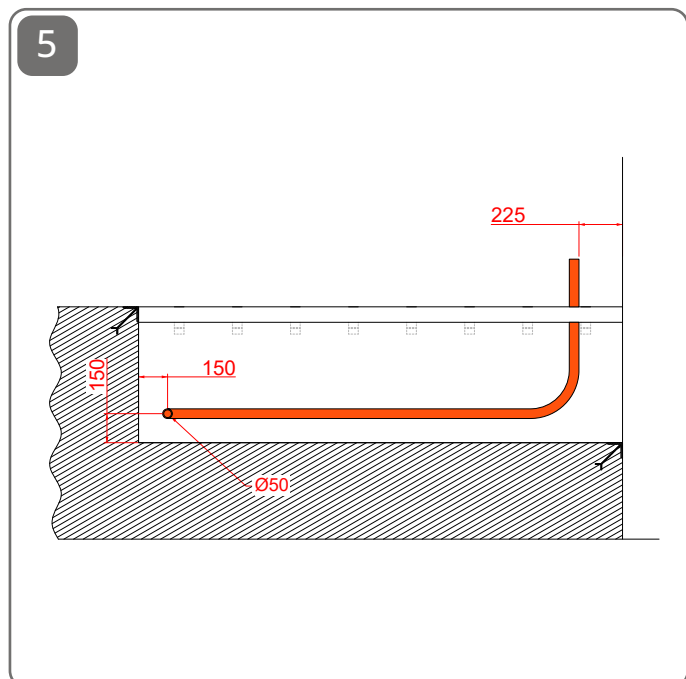


L'angolare di ferro frontale opzionale va inserito nel cemento durante la preparazione della fossa / The optional front iron angular is inserted into the concrete during pit preparation

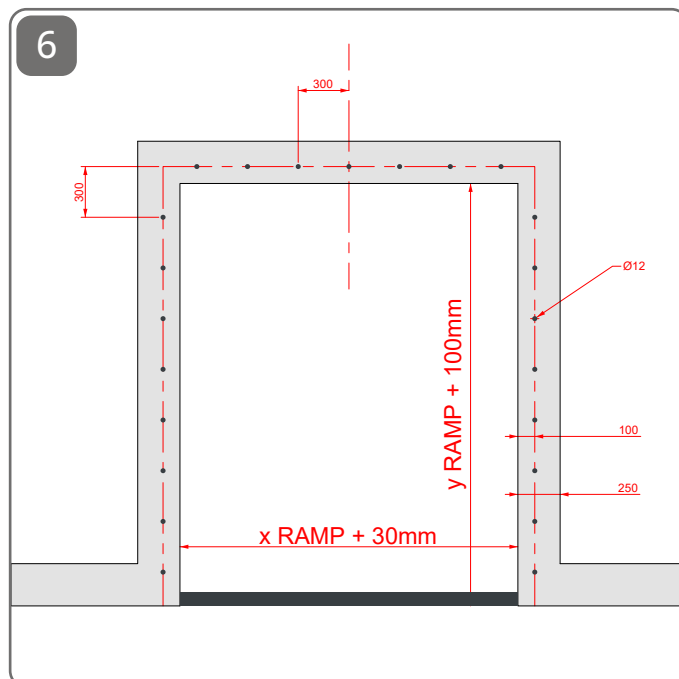


In fase di realizzazione delle pareti della fossa, predisporre il corrugato passacavi e tondini Ø12mm / When constructing the walls of the pit, prepare the corrugated cable duct and Ø12mm iron bars

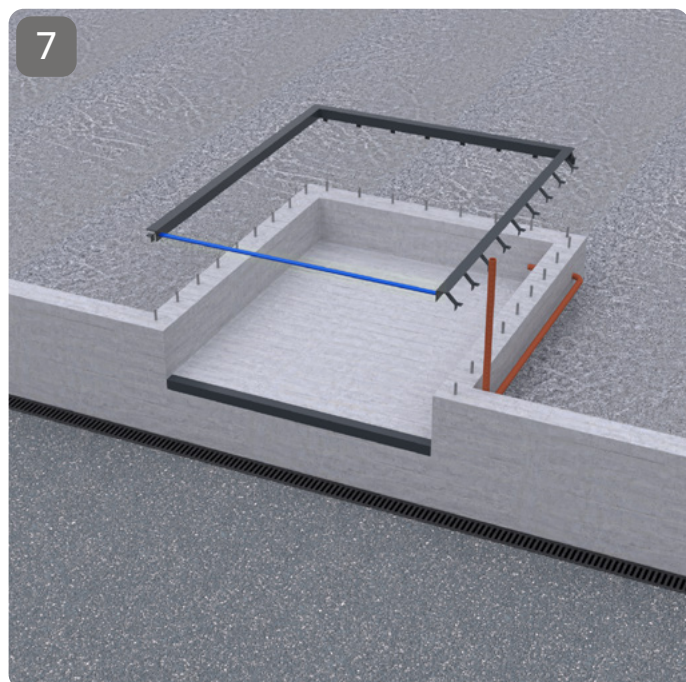
## Uso e installazione / Use and installation



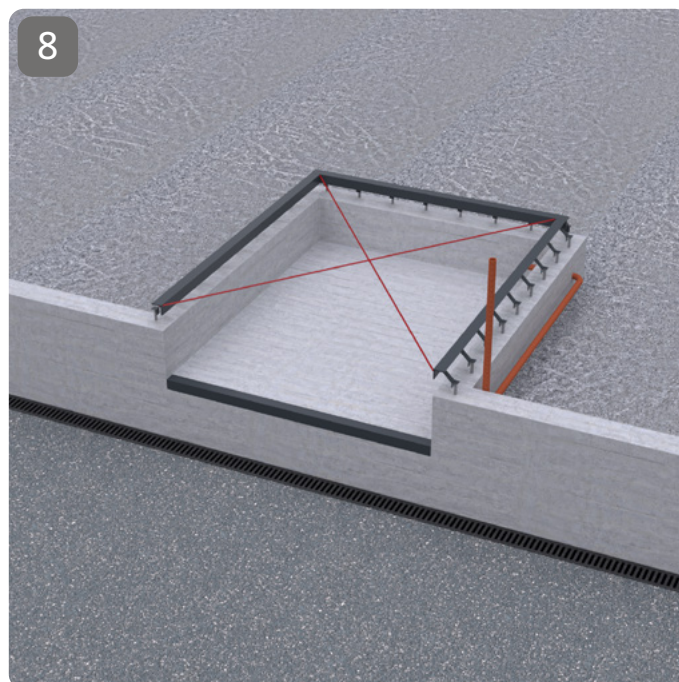
5  
Posizionare tubo corrugato Ø50mm. Possibilità di installazione ambo i lati dove posizionato il quadro /  
Place Ø50mm corrugated pipe. Possibility of installation on both sides where the panel is positioned



6  
In fase di realizzazione, predisporre tondini di Ø12mm distanti 300mm tra loro, lontani dal bordo 100mm /  
During construction, prepare Ø12mm rods 300mm apart from each other, 100mm away from the edge

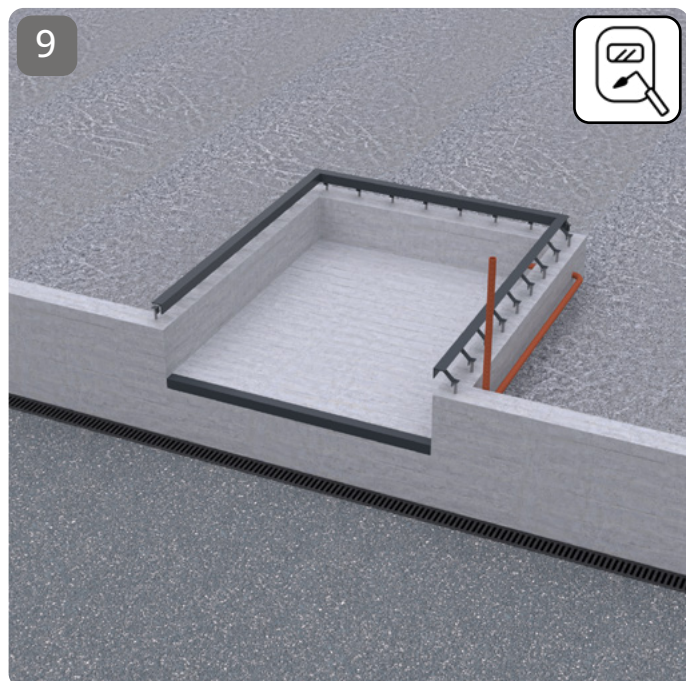


7  
In fase di realizzazione del pavimento industriale posizionare il contro-telaio come da immagine /  
During the construction of the industrial floor, position the counter-frame as shown in the image

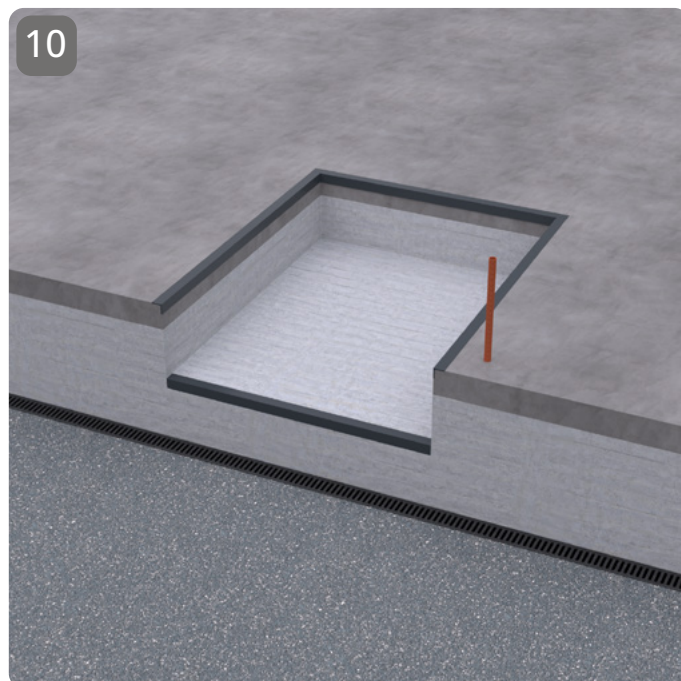


8  
Le diagonali dovranno risultare perfettamente identiche. Verificare le dimensioni di fossa e rampa siano compatibili /  
The diagonals must be perfectly identical. Check the dimensions of the pit and ramp are compatible

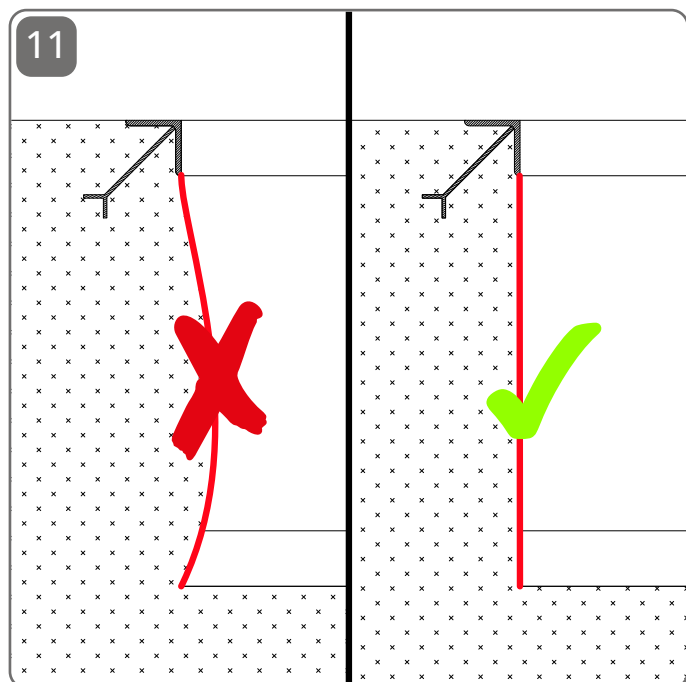
## Uso e installazione / Use and installation



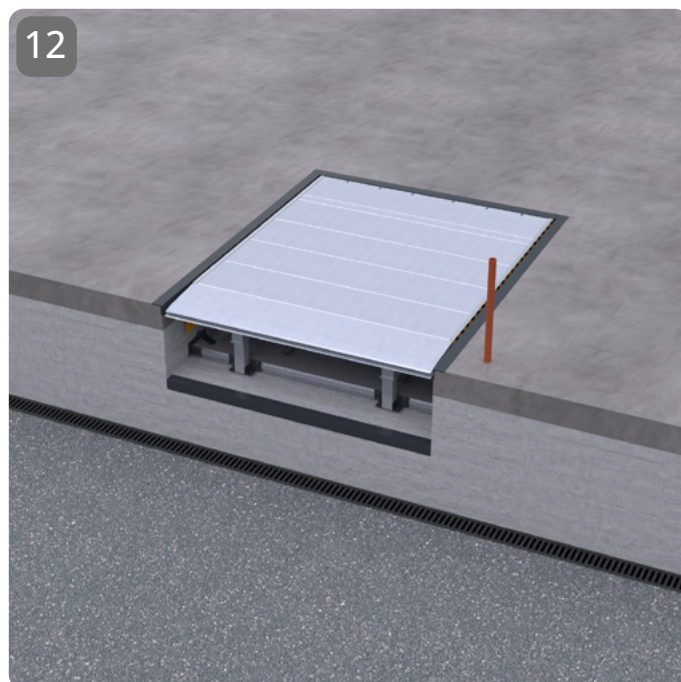
9  
Fissare il controtelaio ai tondini da Ø12mm precedentemente annegati nel cemento /  
Fix the subframe to the Ø12mm rods previously drowned in the concrete



10  
Una volta fissato il controtelaio realizzare il pavimento industriale /  
Once the subframe has been fixed, create the industrial floor



11  
Assicurarsi che il cemento sia allineato all'angolare. È determinante che il cemento non sbordi oltre /  
Make sure the concrete is aligned with the angle. It is crucial that the concrete does not overflow

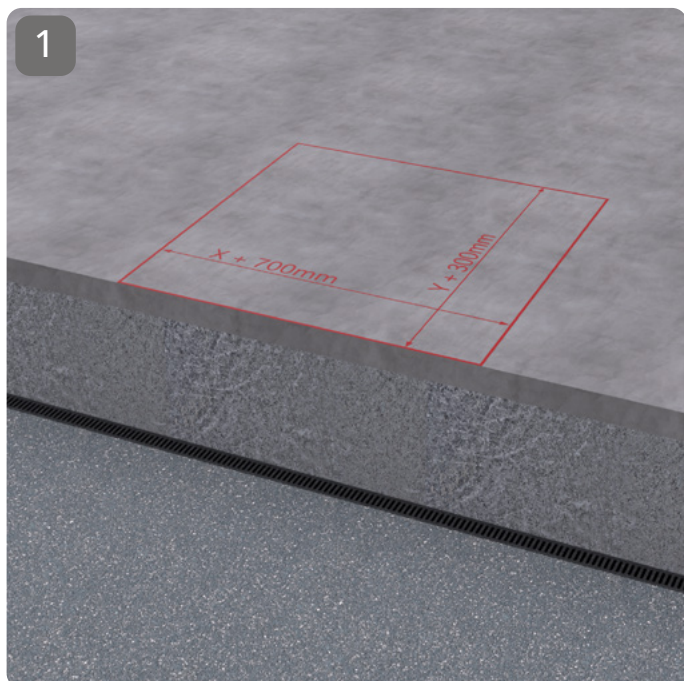


12  
Installare la pedana in fossa /  
Install the platform in the pit

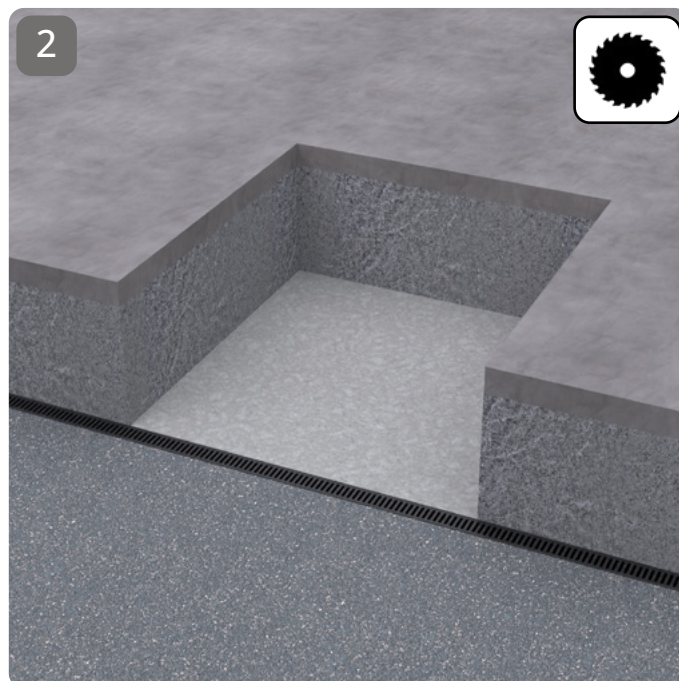
# Uso e installazione / Use and installation

## INSTALLAZIONE CON CASSAFORMA SU BAIA PRE-ESISTENTE / FORMWORK INSTALLATION IN PRE-EXISTING LOADING BAY

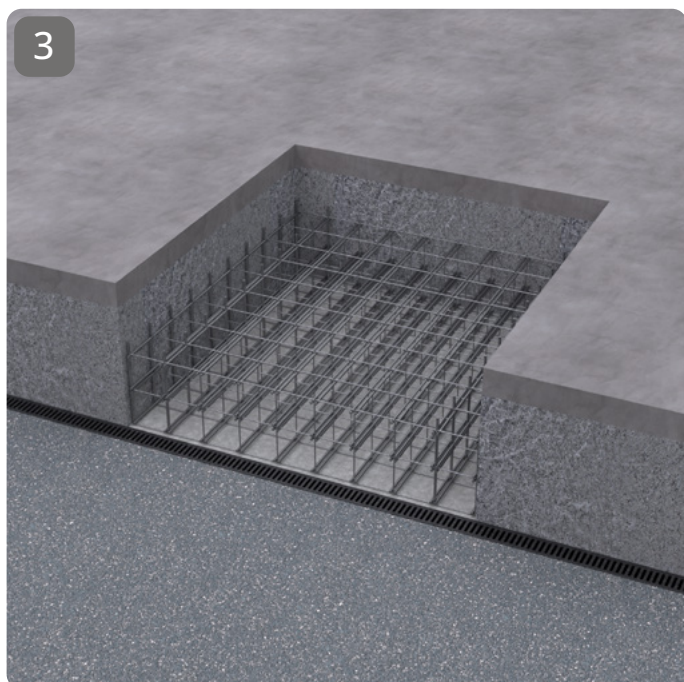
BF



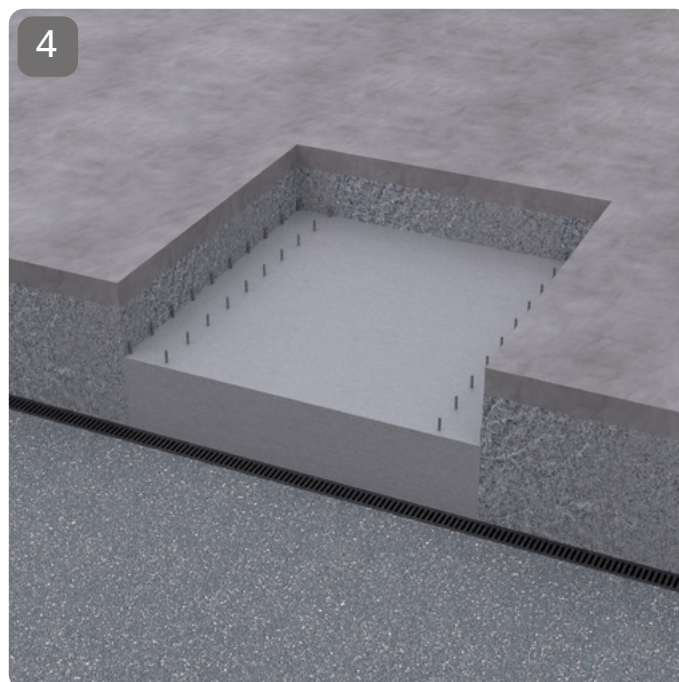
1  
Predisporre la zona di taglio aggiungendo 700mm in larghezza e 300mm in lunghezza alla misura della rampa / Prepare the cutting area by adding 700mm in width and 300mm in length to the ramp measurement



2  
Effettuare il taglio del cemento / Carry out the concrete cut

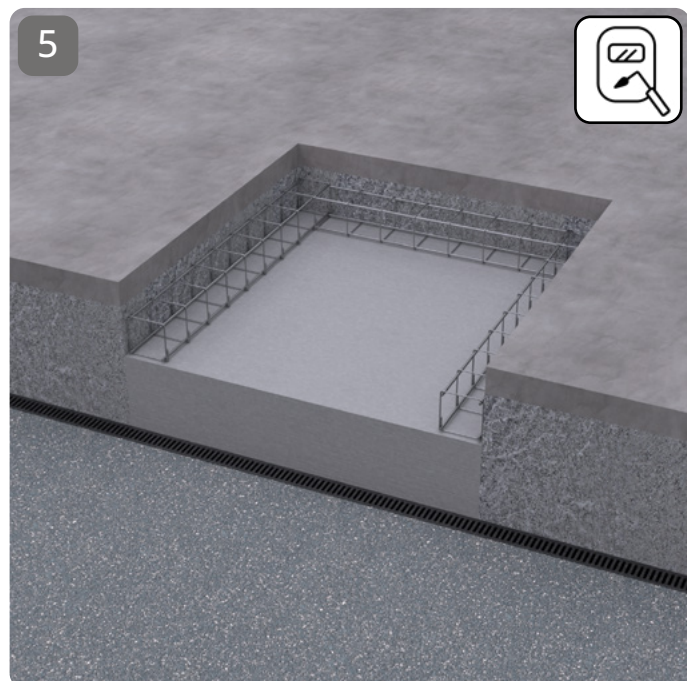


3  
Posizionare l'armatura metallica inferiore / Position the lower metal reinforcement

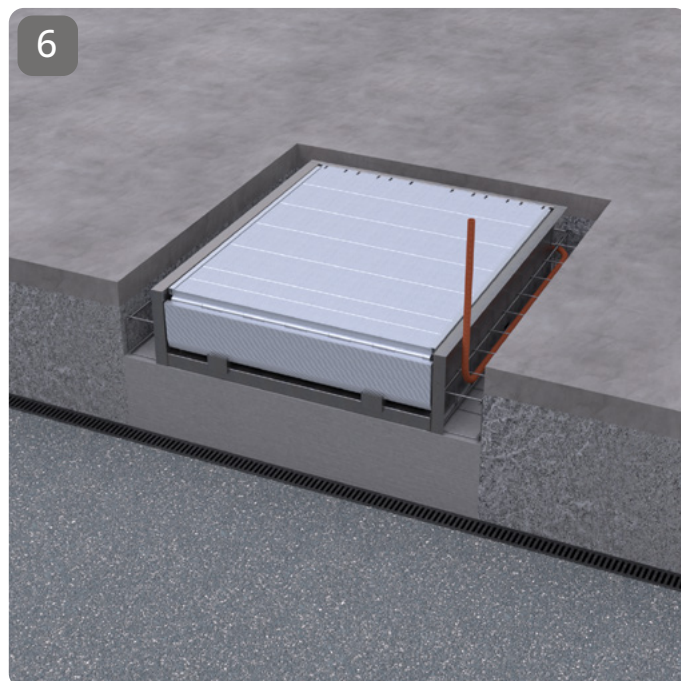


4  
Effettuare il primo getto di cemento / Carry out the first concrete casting

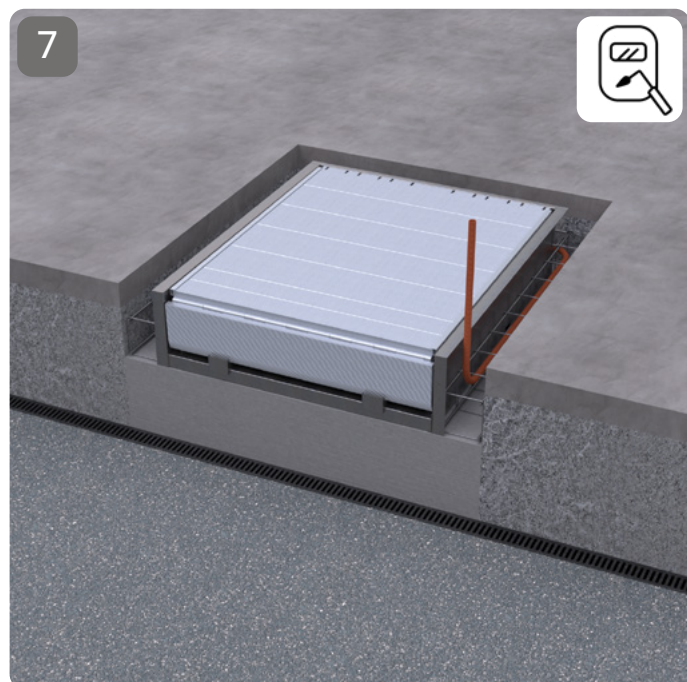
## Uso e installazione / Use and installation



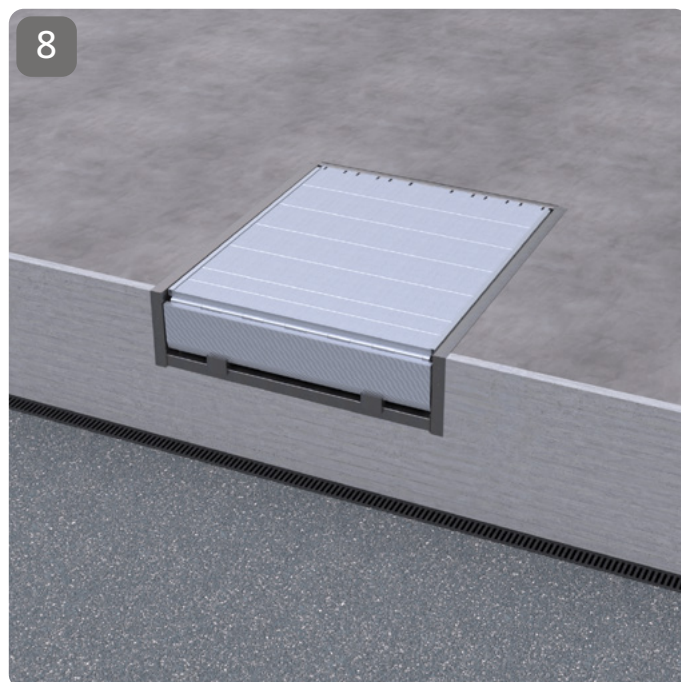
Posizionare la seconda armatura saldandola ai tondini lasciati appositamente sbordare della prima armatura / Position the second reinforcement by welding it to the rods specifically left overhanging the first reinforcement



Posizionare la rampa con cassaforma ed il passacavi / Position the ramp with formwork and the corrugated cable duct



Saldare la rampa alla cassaforma / Weld the ramp to the formwork



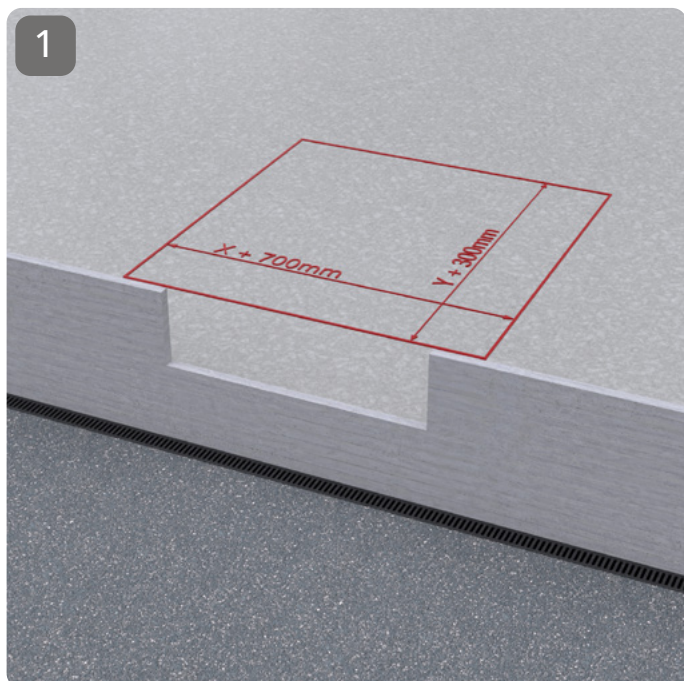
Terminare le opere murarie / Finish the masonry works



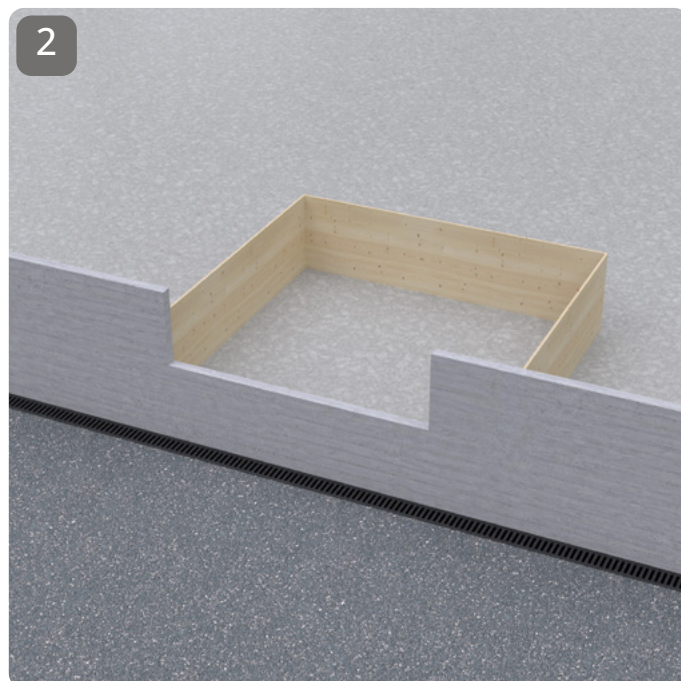
# Uso e installazione / Use and installation

## INSTALLAZIONE CON CASSAFORMA IN FASE DI COSTRUZIONE BAIA / FORMWORK INSTALLATION DURING BAY CONSTRUCTION PHASE

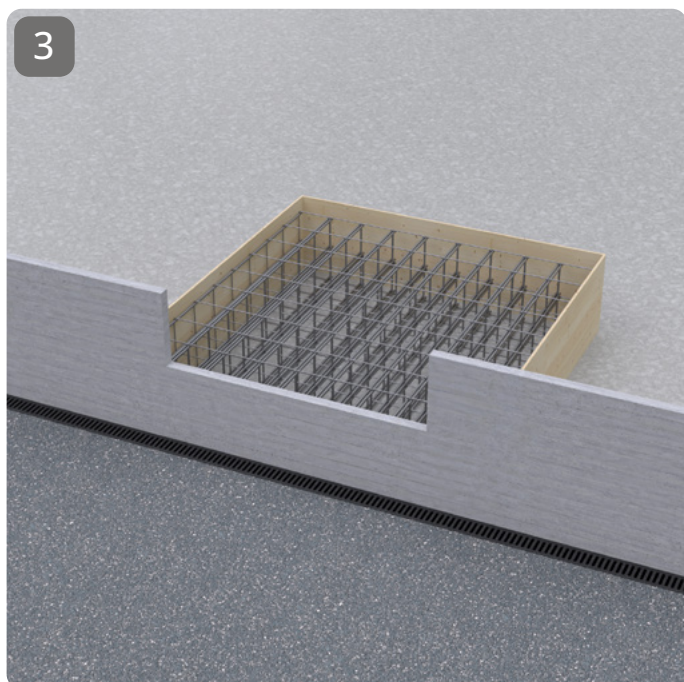
BF



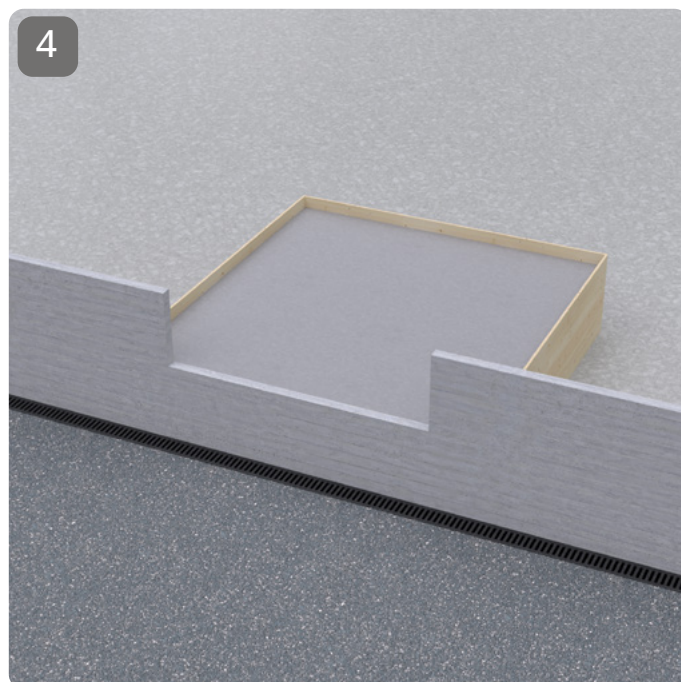
1  
Predisporre la zona di taglio aggiungendo 700mm in larghezza e 300mm in lunghezza alla misura della rampa /  
Prepare the cutting area by adding 700mm in width and 300mm in length to the ramp measurement



2  
Posizionare la cassaforma per il getto di cemento /  
Place the formwork for pouring concrete

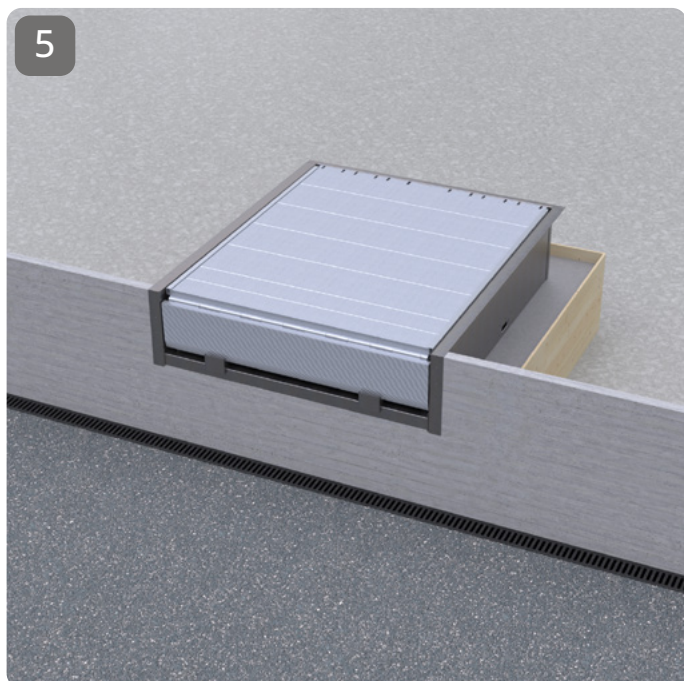


3  
Posizionare l'armatura metallica /  
Place the metal reinforcement

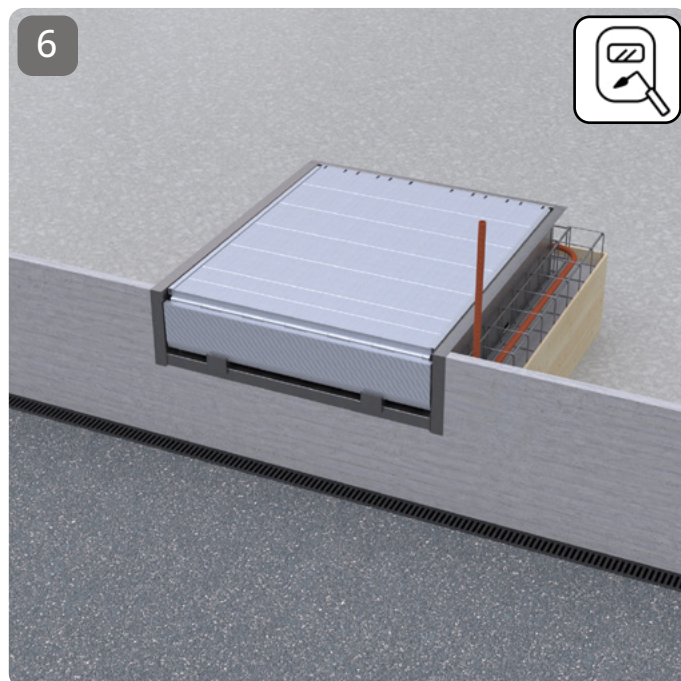


4  
Effettuare il primo getto di cemento /  
Carry out the first concrete casting

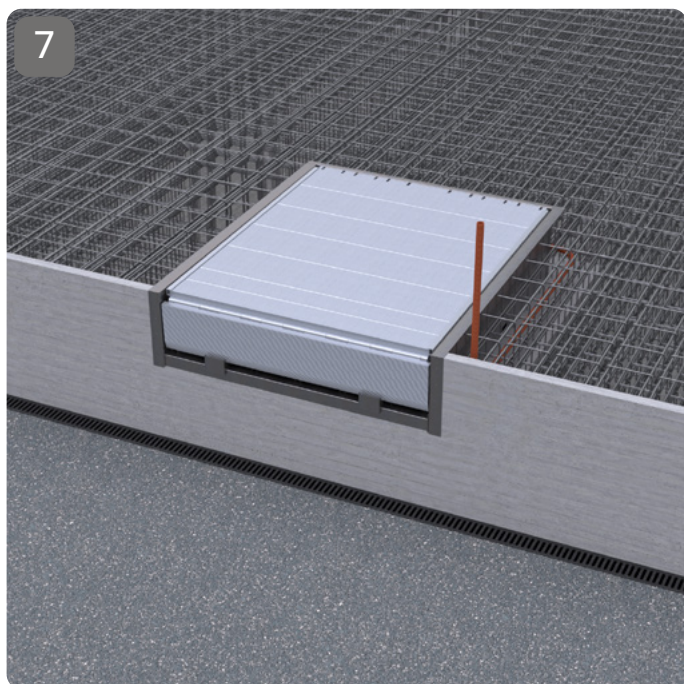
## Uso e installazione / Use and installation



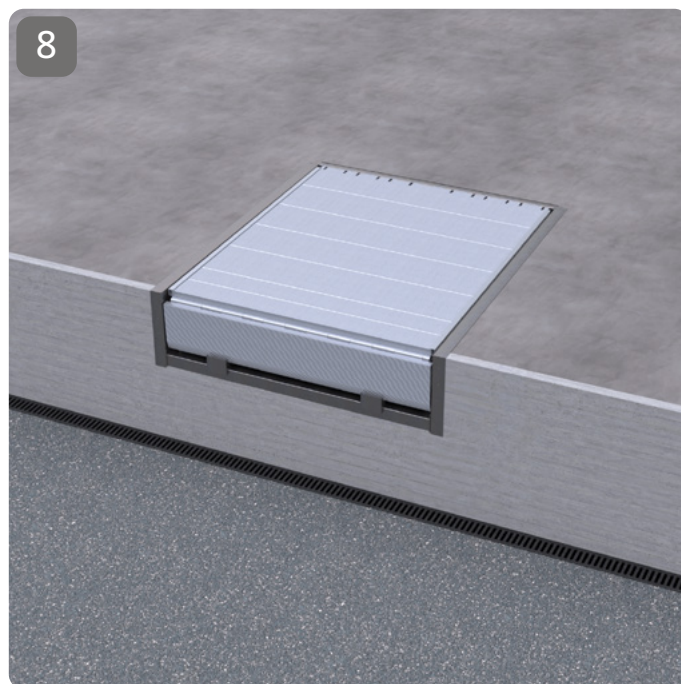
5  
Posizionare la rampa /  
Position the ramp



6  
Posizionare e fissare l'armatura perimetrale della rampa ed il  
corrugato passacavi /  
Position and secure the perimeter reinforcement of the ramp  
and the corrugated cable duct



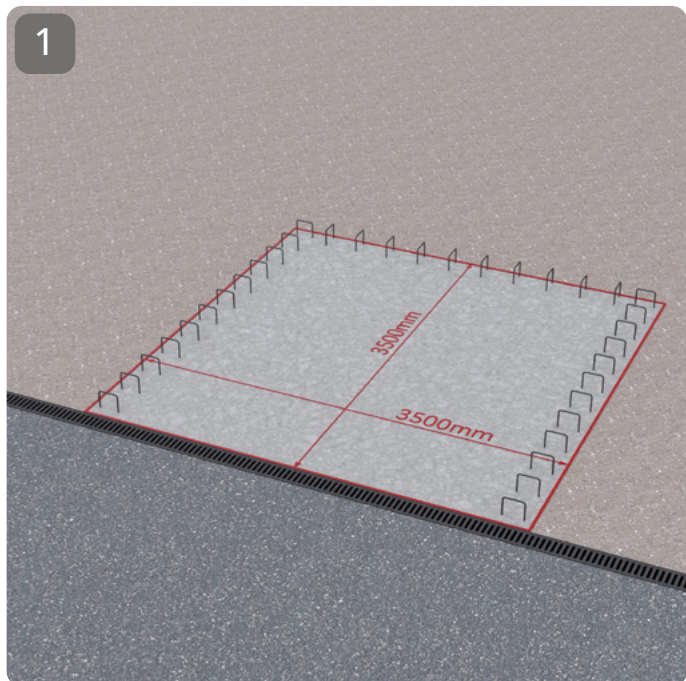
7  
Posizionare l'armatura necessaria alla costruzione della baia /  
Position the reinforcement necessary for the construction of the  
bay



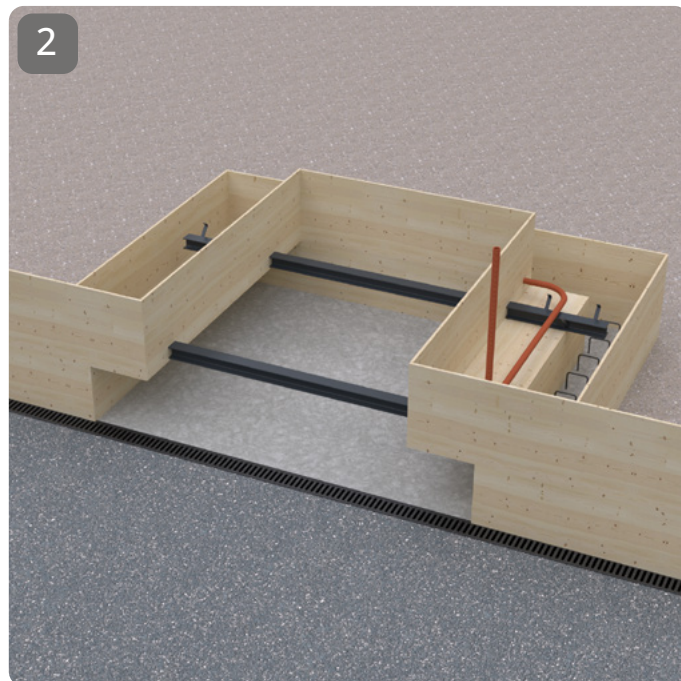
8  
Completare le opere murarie /  
Complete the masonry works

# Uso e installazione / Use and installation

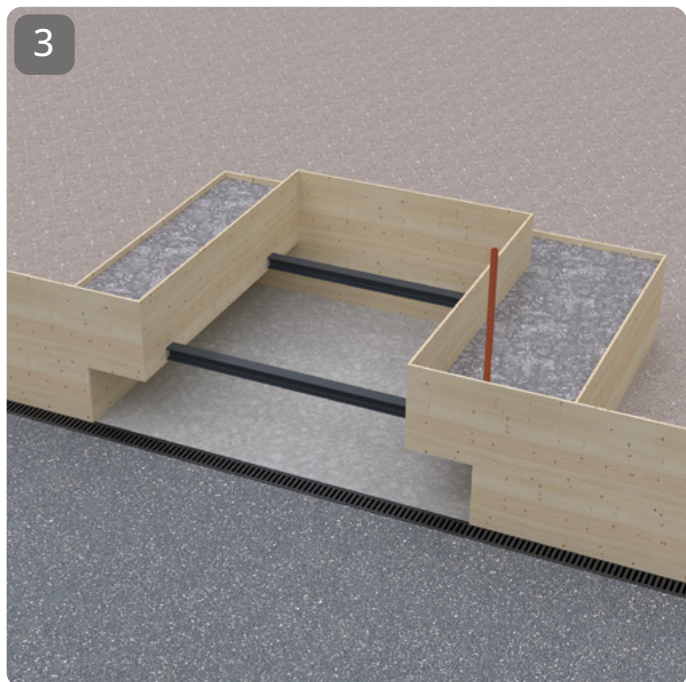
## INSTALLAZIONE CON VANO SPONDA PREFABBRICATO / INSTALLATION WITH PREFABRICATED TAILBOARD HOUSING SPACE



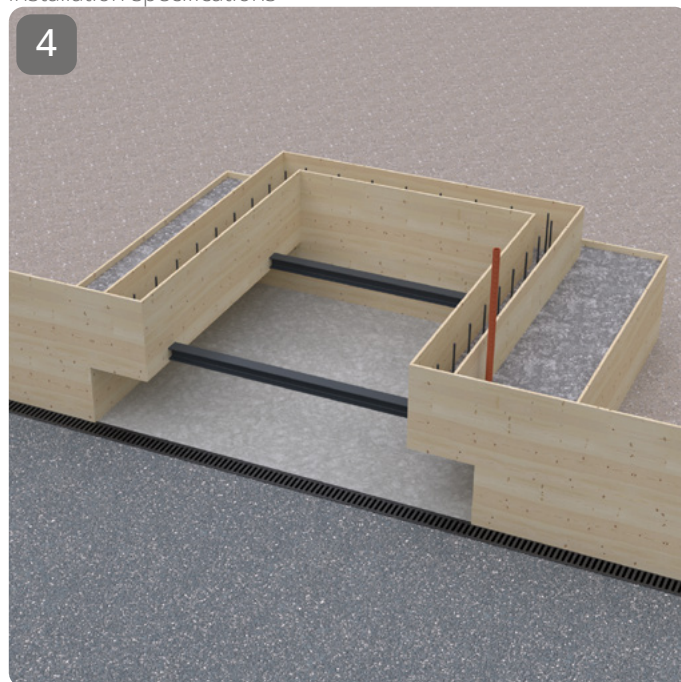
1  
Realizzare il magrone spesso 100mm e delle misure adeguate per la rampa, annegandovi i ferri di ritenuta /  
Make the lean concrete 100mm thick and of suitable for the ramp, drowning the retaining rods in it



2  
Realizzare cassaforma per il primo getto posizionando le due travi ad H provviste di zanche, secondo le specifiche di installazione della rampa /  
Create formwork for the first casting by positioning the two H-beams equipped with clamps, according to the ramp installation specifications

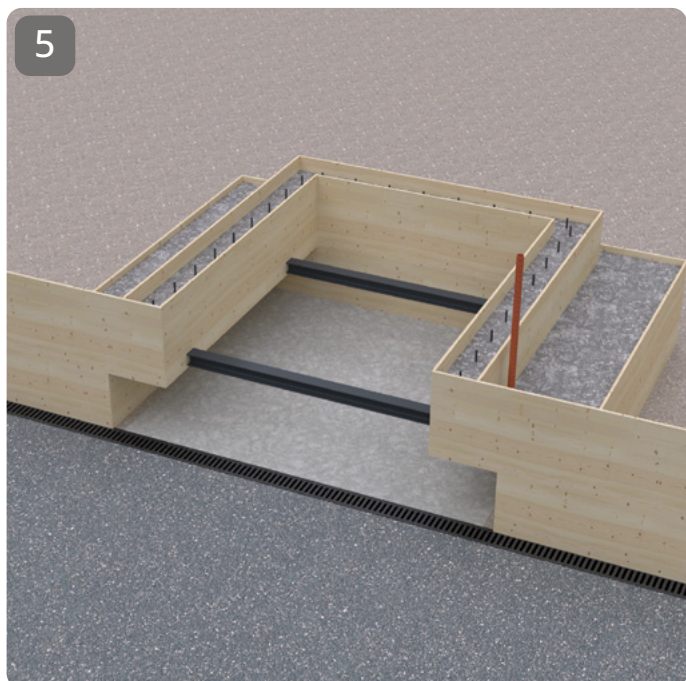


3  
Effettuare il primo getto di cemento /  
Carry out the first concrete casting

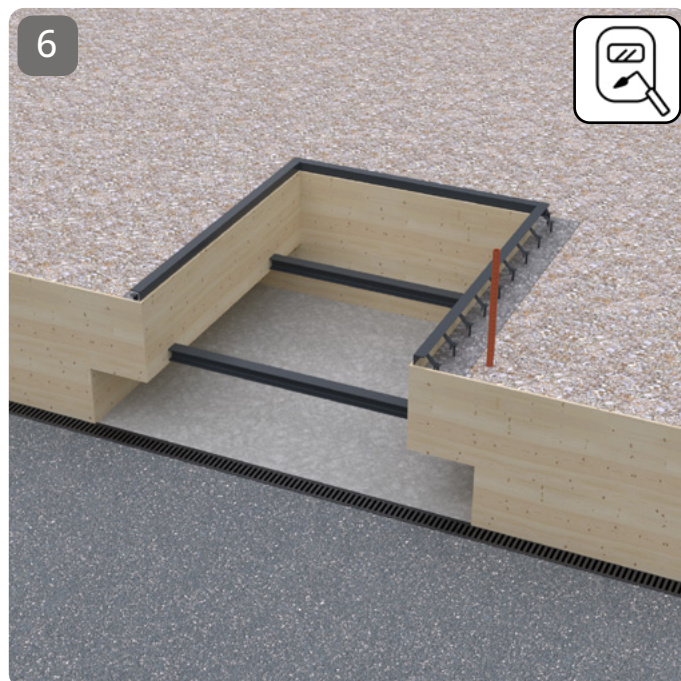


4  
Posizionare la cassaforma per il secondo getto /  
Position the formwork for the second pour

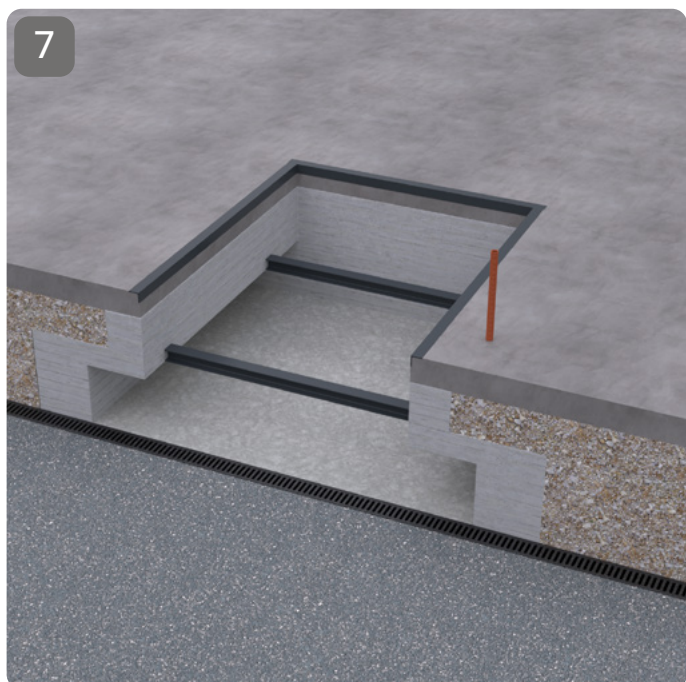
## Uso e installazione / Use and installation



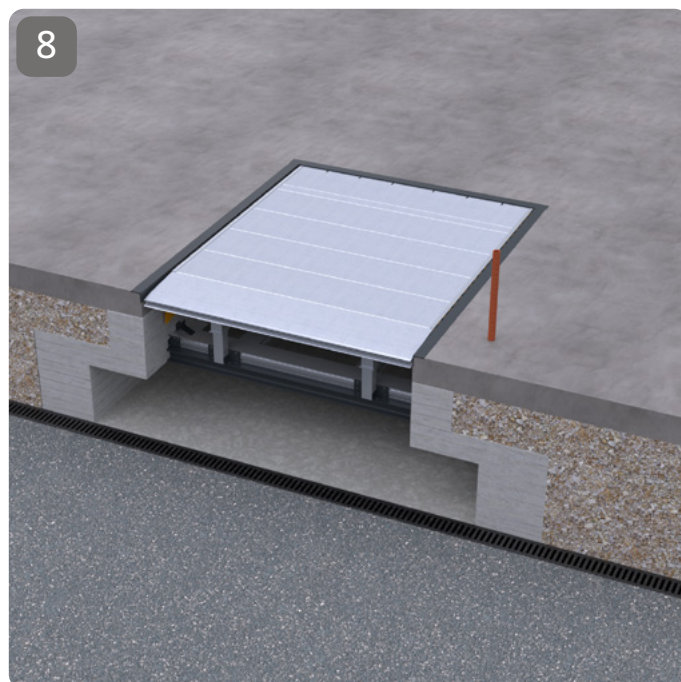
5  
Effettuare il secondo getto di cemento /  
Carry out the second concrete casting



6  
Installare gli angolari e gettare l'inerte /  
Install the angulars and garry out the inert casting

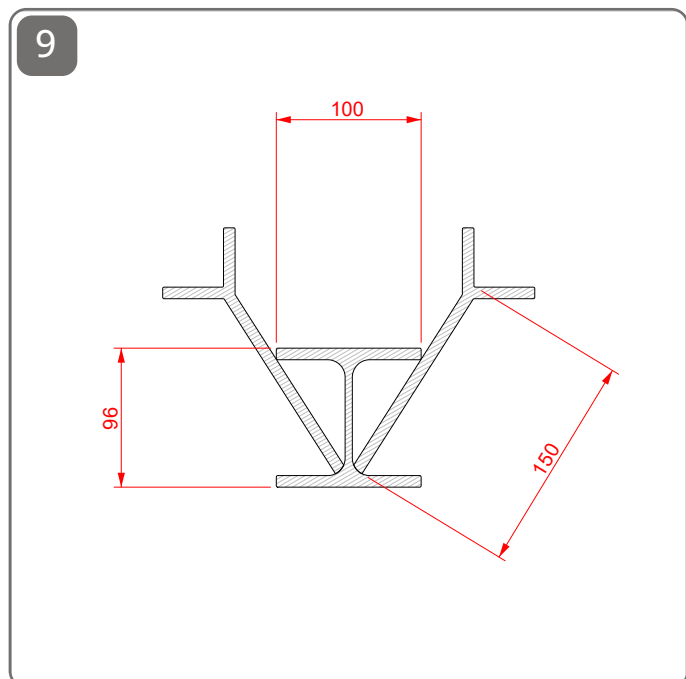


7  
Realizzare il pavimento industriale /  
Making the industrial floor

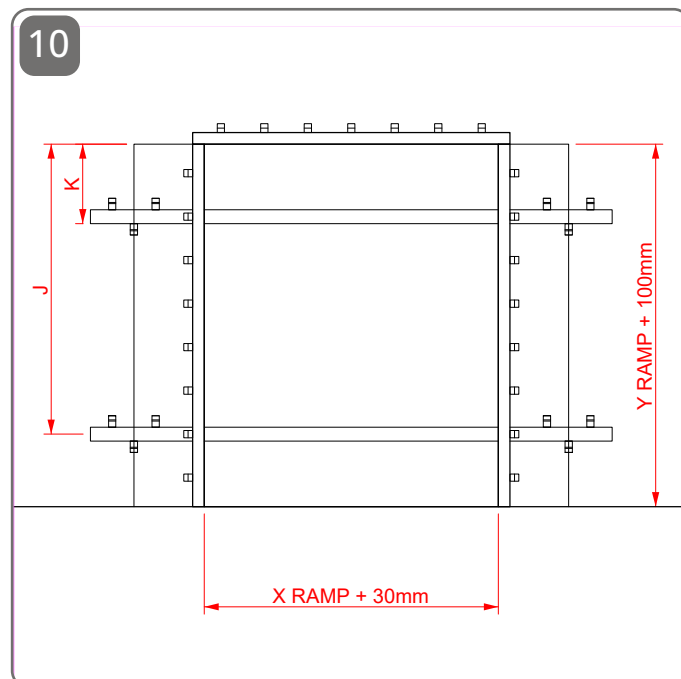


8  
Installare la pedana nella fossa /  
Install the footboard in the pit

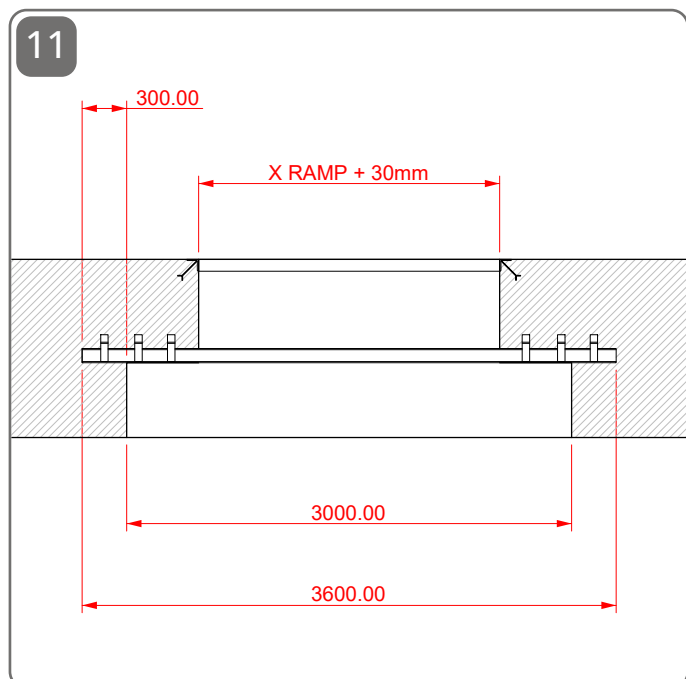
# Uso e installazione / Use and installation



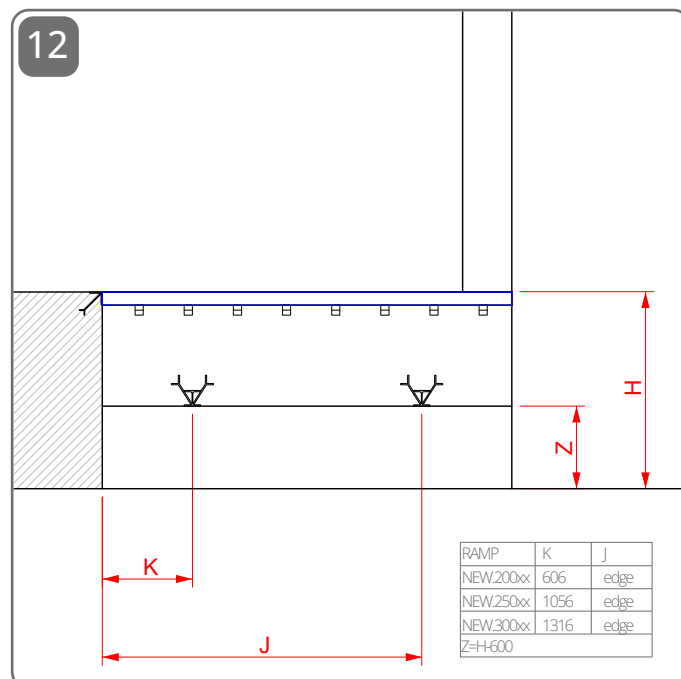
Procurarsi travi HEA100 96x100mm con zanche su ambo i lati posizionate alla misura in cui la trave sarà annegata nel cemento / Procure beams HEA100 96x100mm with tangs on both sides positioned at the extent where the beam will be embedded in the concrete



Predisporre la fossa sommando alla misura della rampa 30mm in larghezza e 100mm in profondità / Prepare the pit by adding 30mm in width and 100mm in depth to the measurement of the ramp



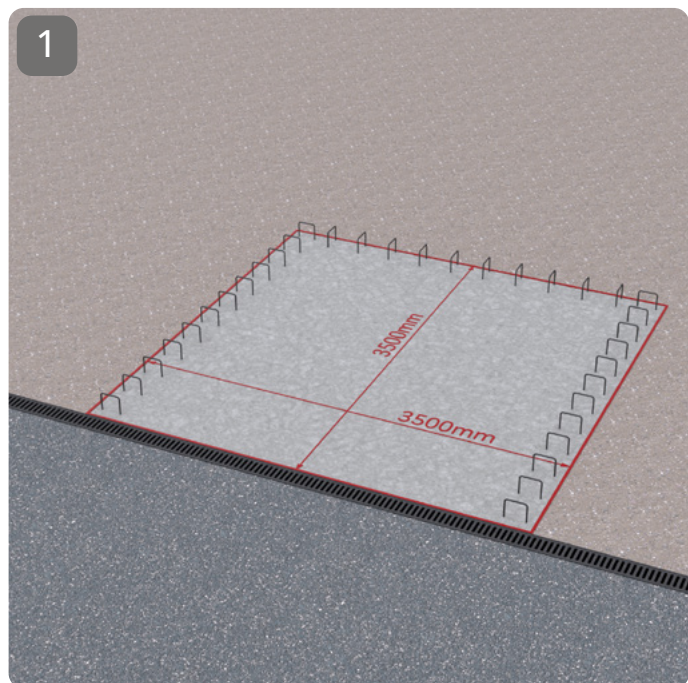
Il vano sponda dovrà essere largo 3000mm mentre le travi 3600mm / The side compartment must be 3000mm wide and the beams 3600mm



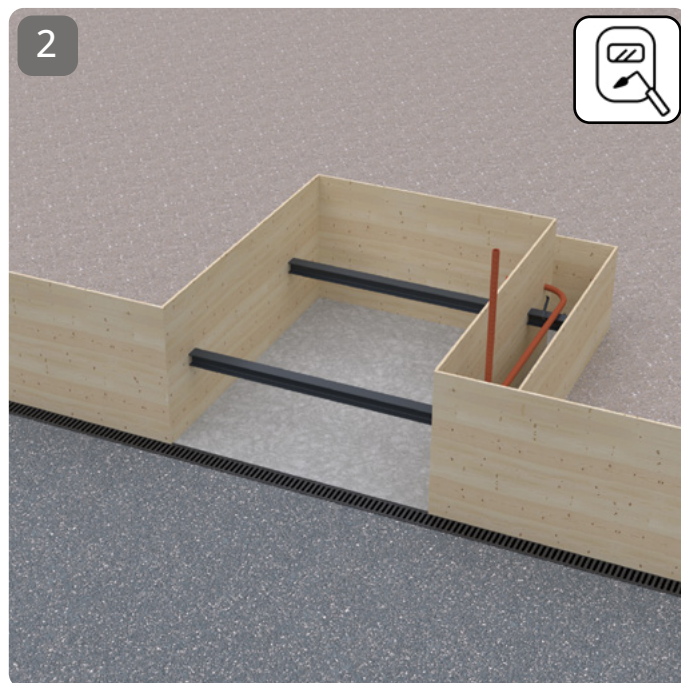
Posizionare le travi in profondità seguendo le specifiche / Place the beams deep according to the specifications

# Usò e installazione / Use and installation

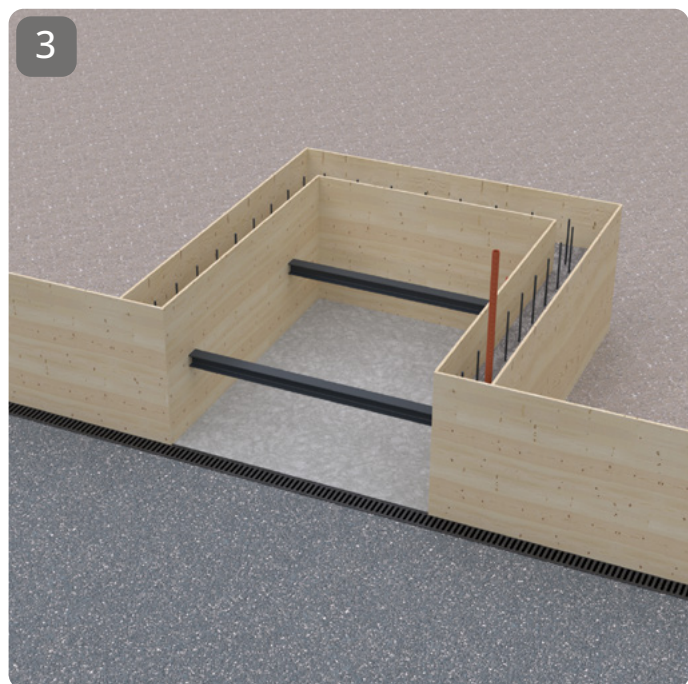
## INSTALLAZIONE IN FOSSA APERTA PREFABBRICATA / INSTALLATION IN PREFABRICATED OPEN PIT



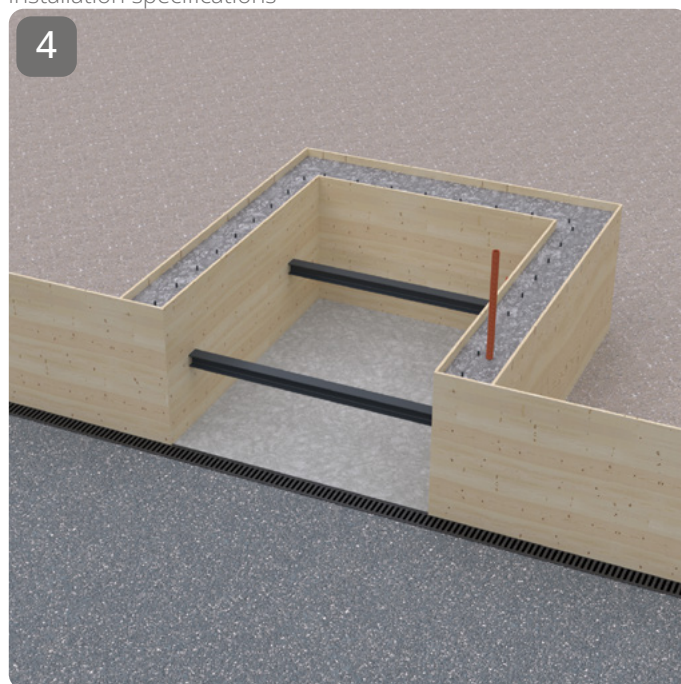
1  
Realizzare il magrone spesso 100mm e delle misure adeguate per la rampa, annegandovi i ferri di ritenuta /  
Make the lean concrete 100mm thick and of suitable for the ramp, drowning the retaining rods in it



2  
Realizzare cassaforma per il primo getto posizionando le due travi ad H provviste di zanche, secondo le specifiche di installazione della rampa /  
Create formwork for the first casting by positioning the two H-beams equipped with clamps, according to the ramp installation specifications

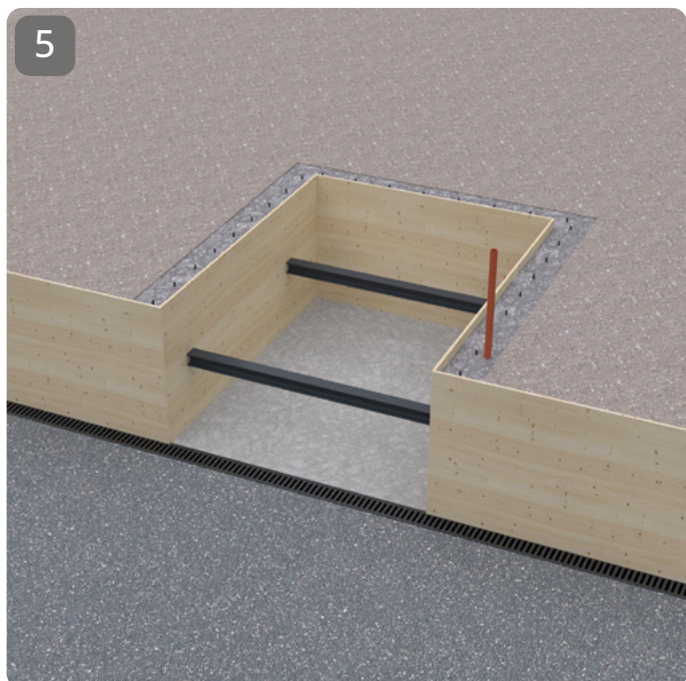


3  
Effettuare il primo getto di cemento predisponendo i tondini per il successivo fissaggio degli angolari /  
Carry out the first concrete casting by preparing the rods for the subsequent fixing of the angulars

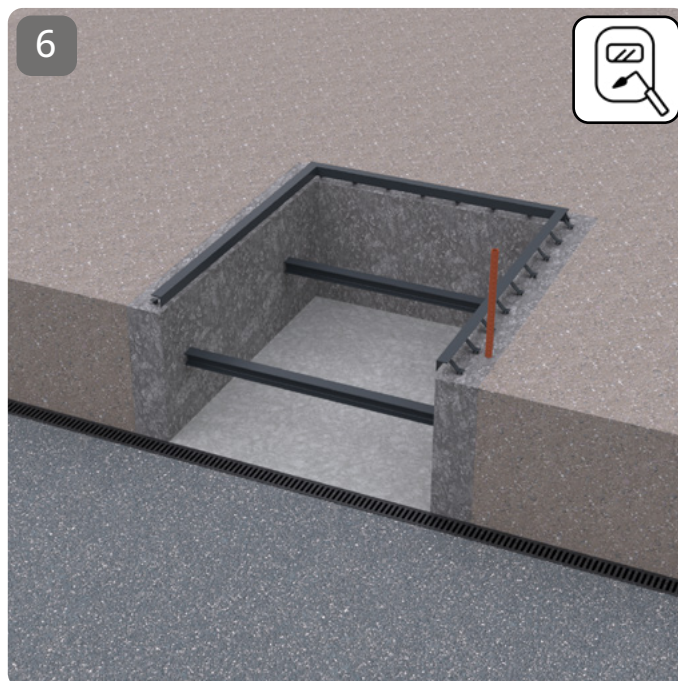


4  
Effettuare il secondo getto di cemento /  
Carry out the second concrete casting

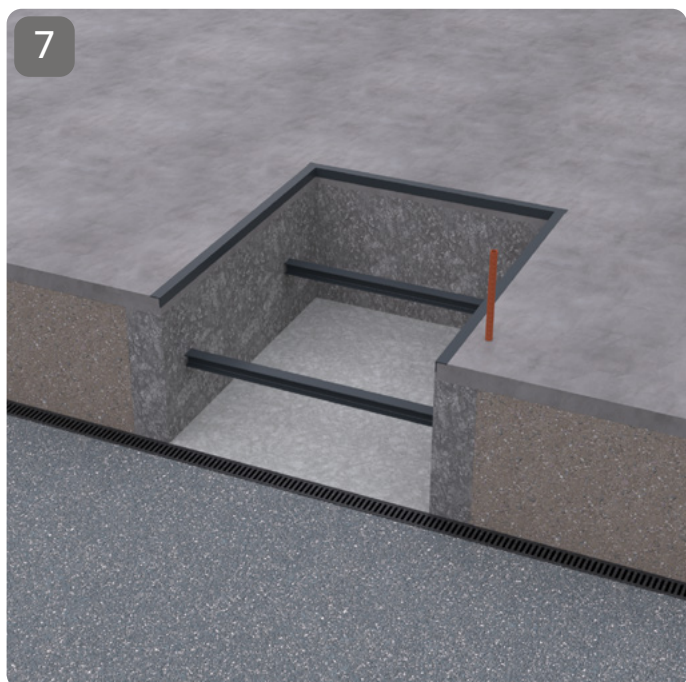
## Usò e installazione / Use and installation



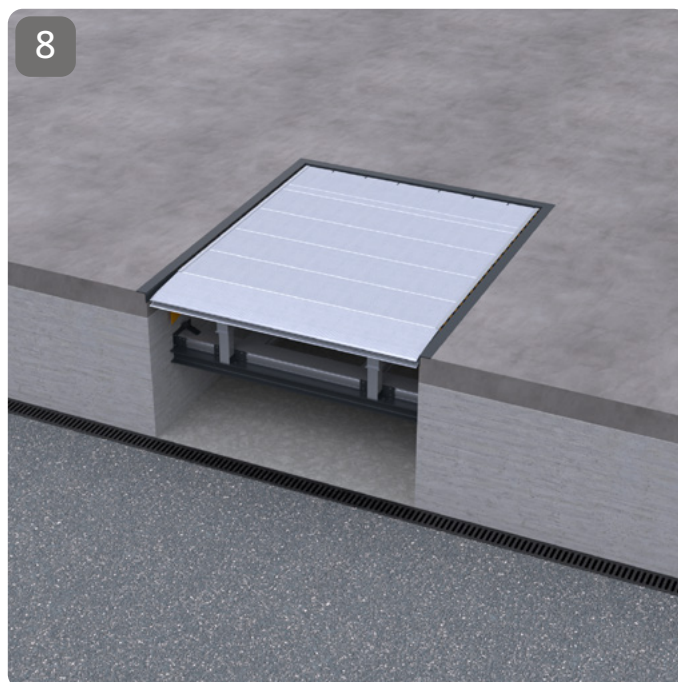
5  
Completare la realizzazione dello strato inerte /  
Complete the construction of the inert layer



6  
Posizionare e fissare gli angolari /  
Place and fix the angulars

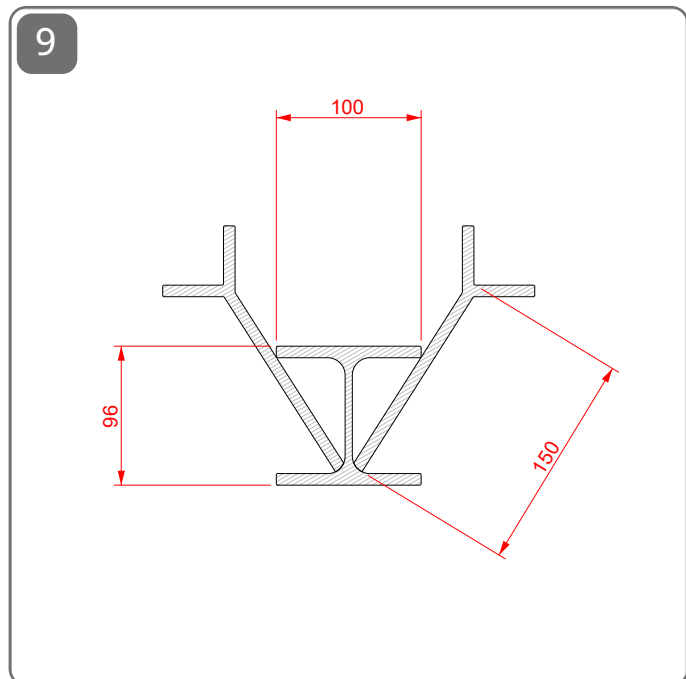


7  
Realizzare il pavimento industriale /  
Making the industrial floor

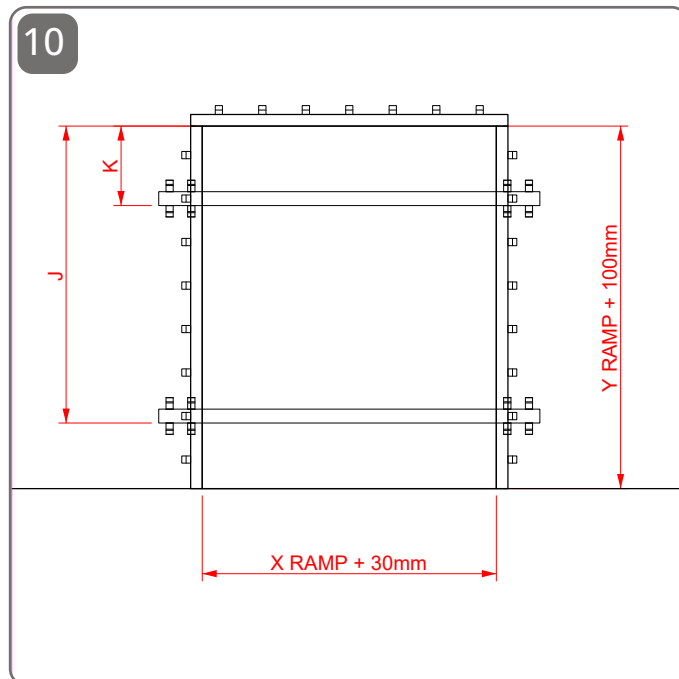


8  
Installare la pedana nella fossa /  
Install the footboard in the pit

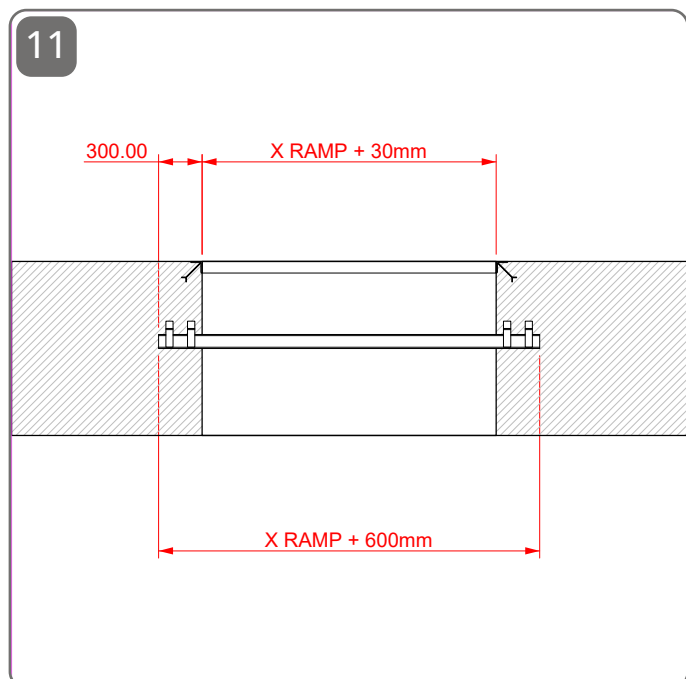
# Uso e installazione / Use and installation



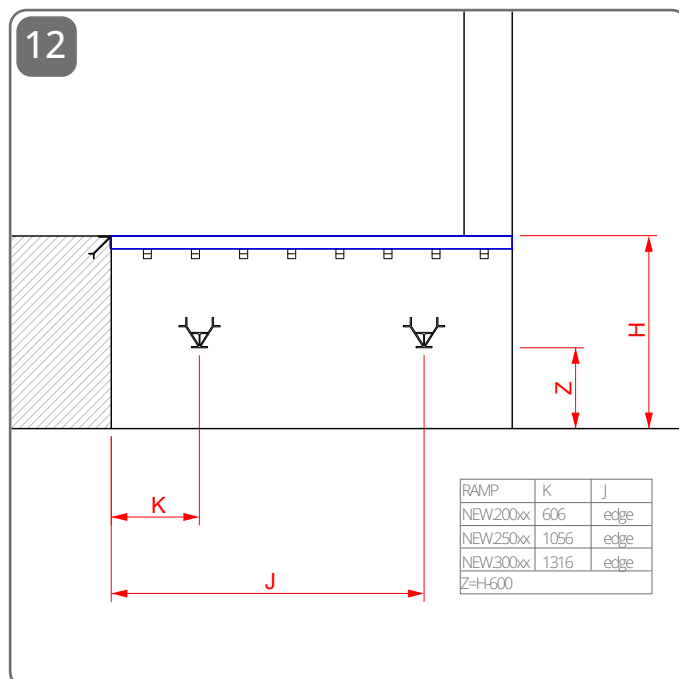
Procurarsi travi HEA100 96x100mm con zanche posizionate ambo i lati alla misura in cui la trave sarà annegata nel cemento /  
Procure beams HEA100 96x100mm with clamps positioned on both sides at the extent that the beam will be drowned in the concrete



Predisporre fossa sommando alla misura della rampa 30mm in larghezza e 100mm in profondità /  
Prepare the pit by adding 30mm in width and 100mm in depth to the measurement of the ramp



Sommare almeno 600mm alla larghezza della rampa per avere la lunghezza minima delle travi /  
Add at least 600mm to the width of the ramp to get the minimum length of the beams



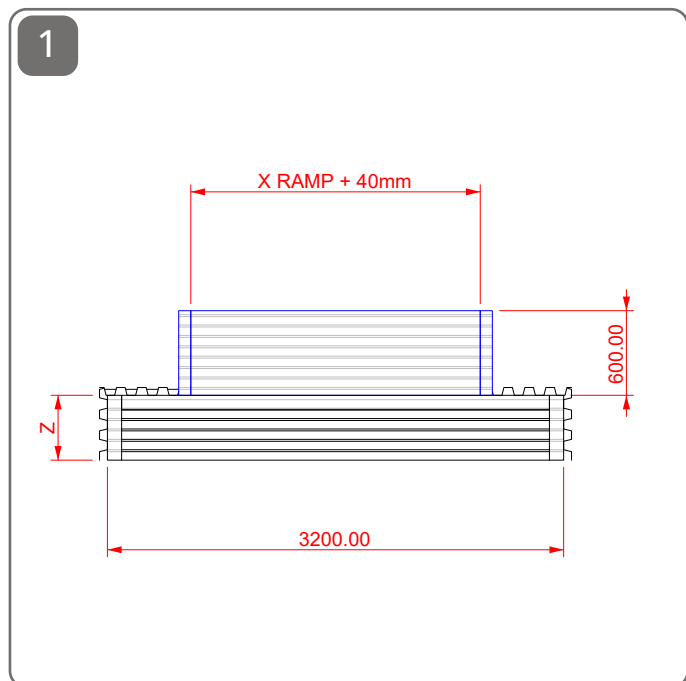
Posizionare le travi in profondità seguendo le specifiche /  
Place the beams deep according to the specifications



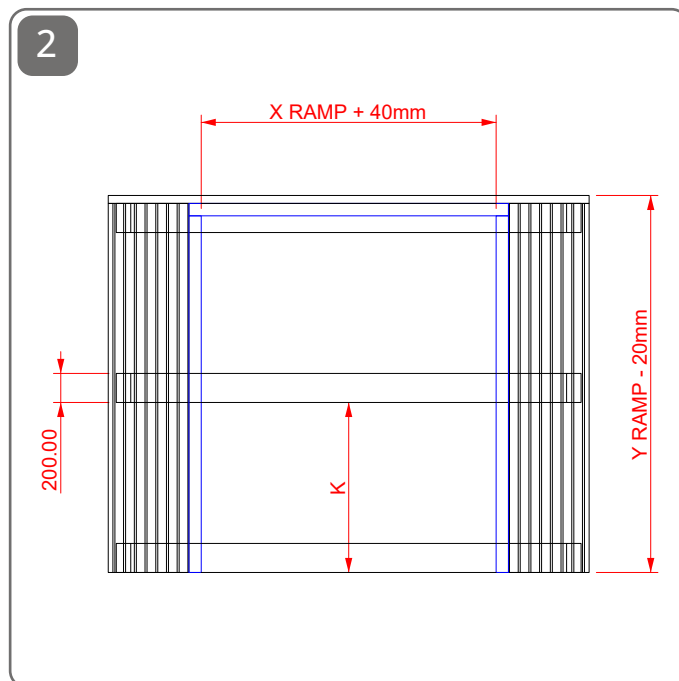
# Usò e installazione / Use and installation

## INSTALLAZIONE CON CASSERO VANO SPONDA / INSTALLATION WITH TAILBOARD HOUSING FRAME

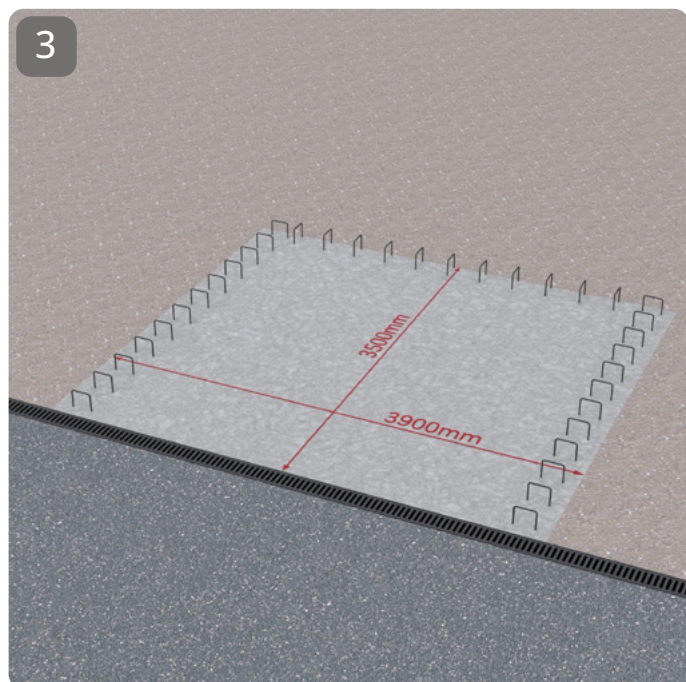
VS



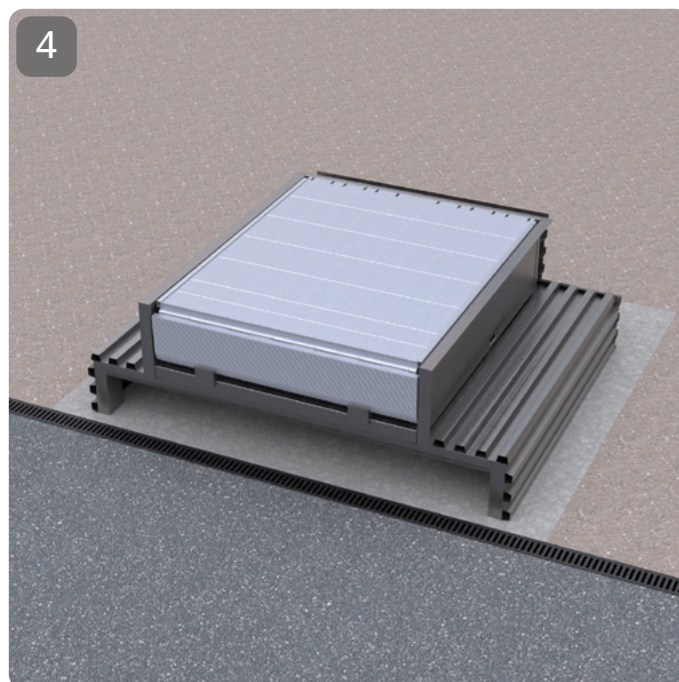
Ingombri cassero vano sponda /  
Formwork overall dimensions



Ingombri cassero vano sponda /  
Formwork overall dimensions

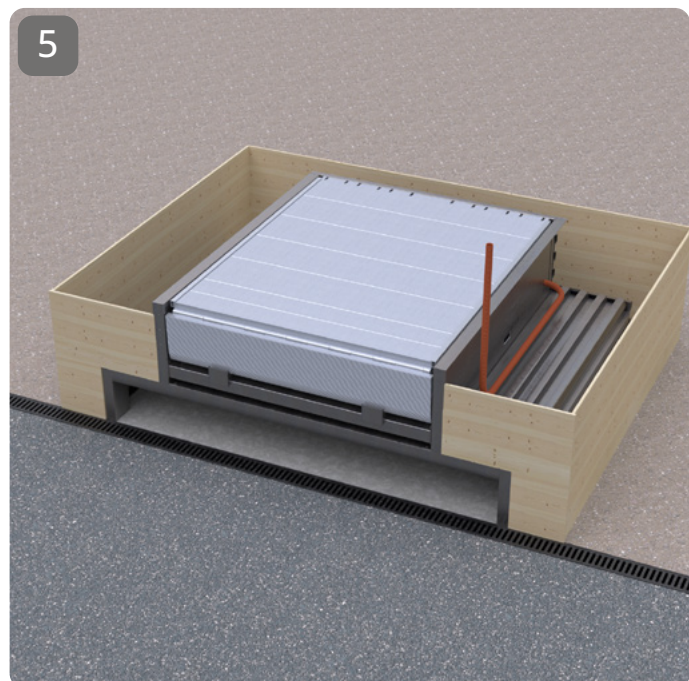


Realizzare il magrone spesso 100mm e della misura adeguata  
all'installazione /  
Make the lean concrete 100mm thick and of the appropriate  
size for the installation

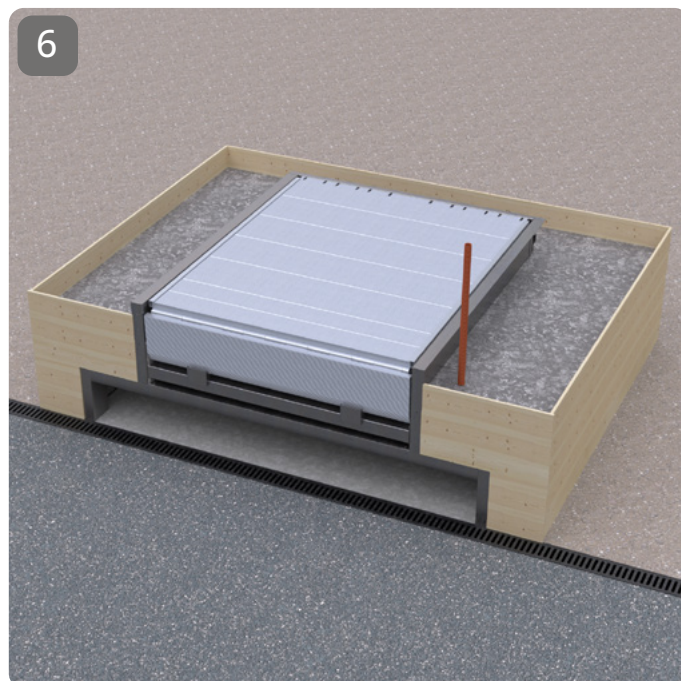


Posizionare cassero + rampa /  
Place formwork + platform

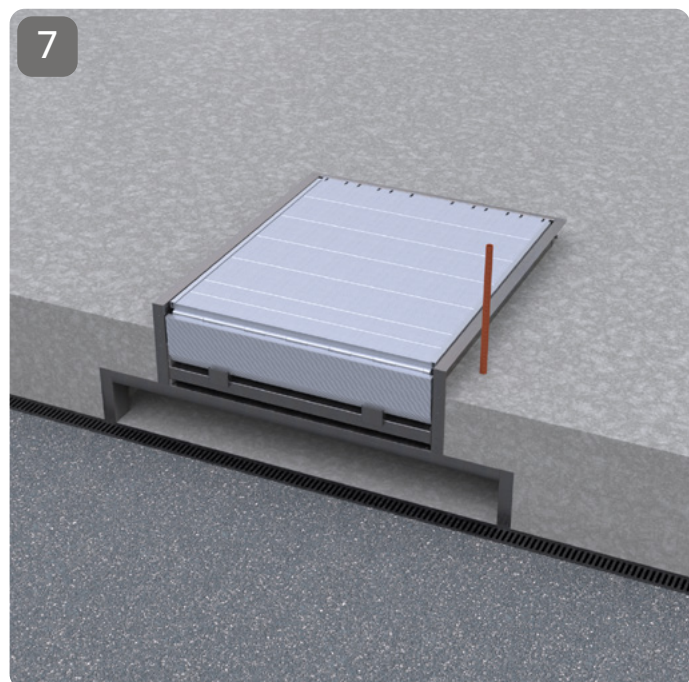
## Uso e installazione / Use and installation



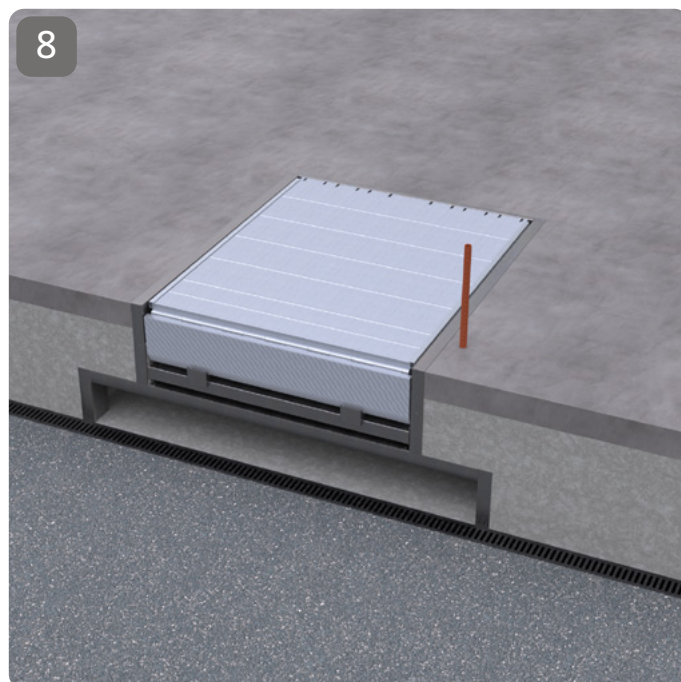
5  
Realizzare la cassaforma per il getto di cemento e posizionare il corrugato passacavi Ø50mm / Create the formwork for casting the concrete and position the Ø50mm cable duct



6  
Effettuare il getto di cemento / Carry out the concrete casting



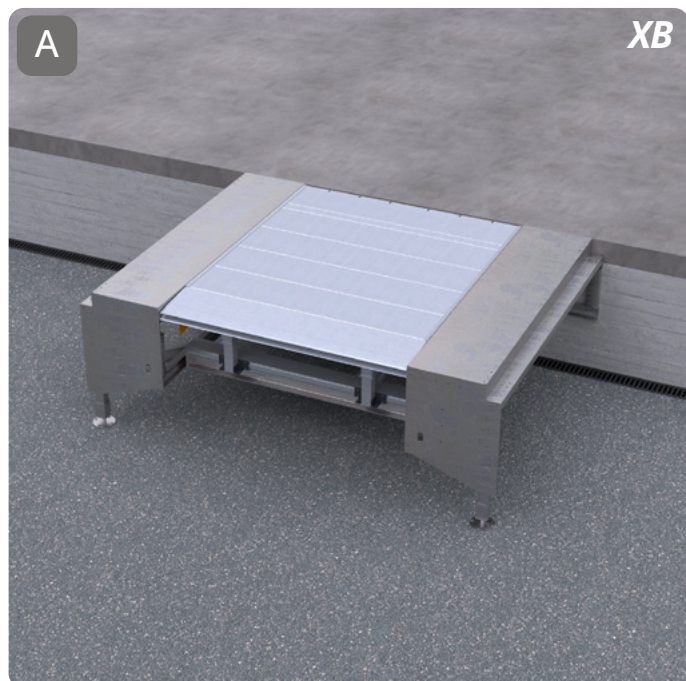
7  
Completare la realizzazione dello strato inerte / Complete the construction of the inert layer



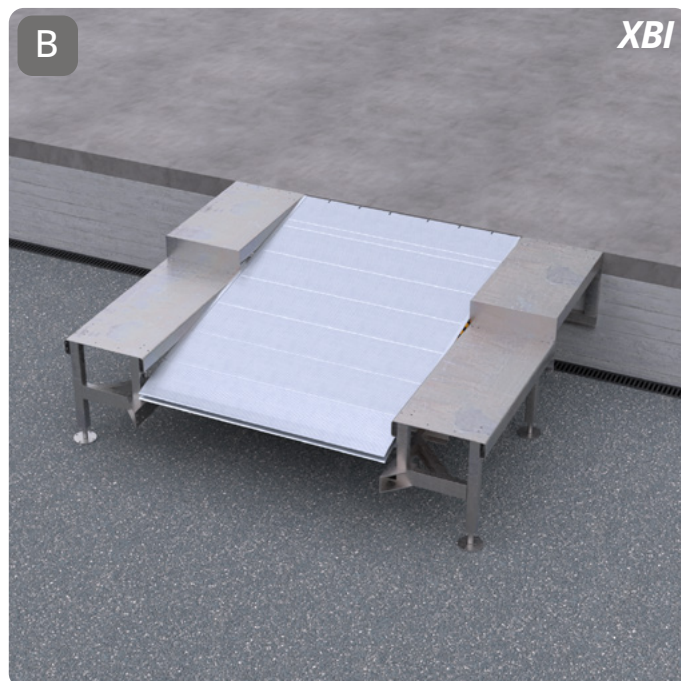
8  
Realizzare il pavimento industriale / Making the industrial floor

# Usò e installazione / Use and installation

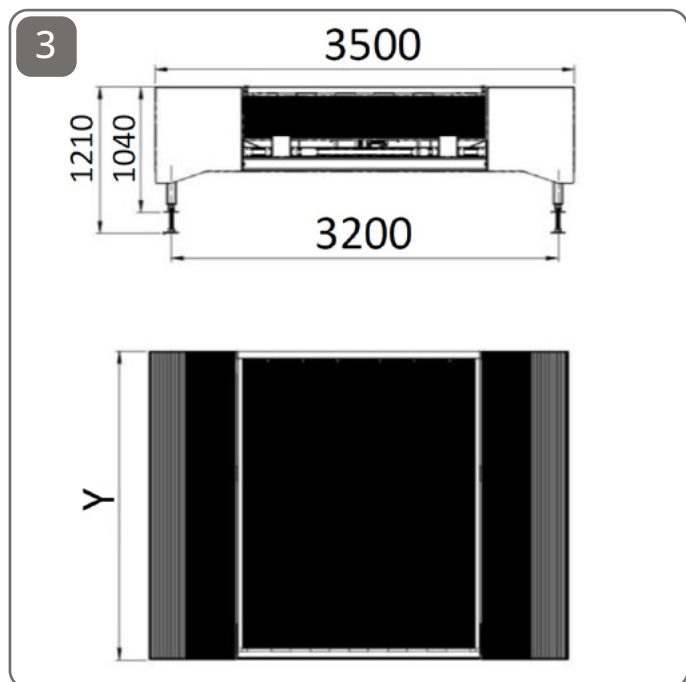
## INSTALLAZIONE ESTERNA ALLA BANCHINA / OVERBAY INSTALLATION



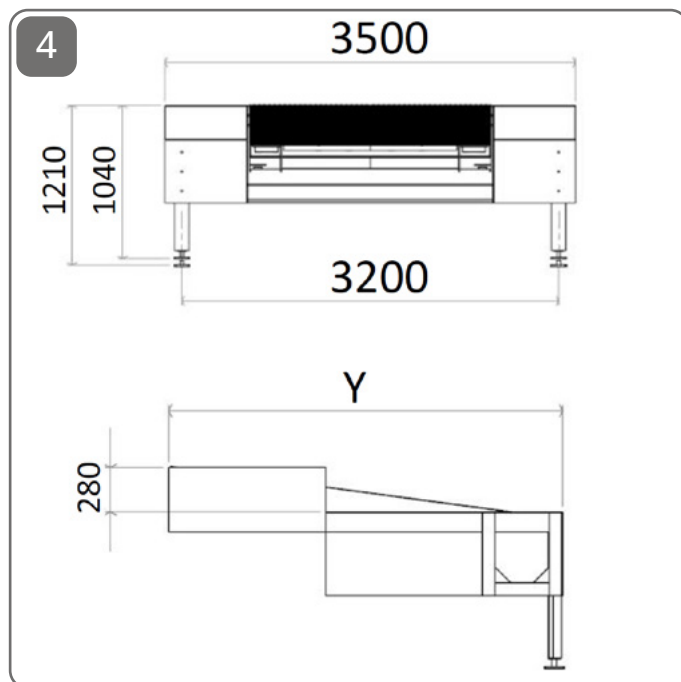
Extrabanchina /  
XB overbay structure



Extrabanchina Inclinata con scalini per apertura portelloni/  
Inclined overbay structure with steps for truckdoor housing



Ingombri extrabanchina /  
Overbay structure overall dimensions



Ingombri extrabanchina inclinata /  
Inclined overbay structure overall dimensions

# Uso e installazione / Use and installation

## QUADRO ELETTRICO

### Responsabilità dell'utente

Le caratteristiche (tipo e sezione) indicate per i cavi di alimentazione minime da rispettare, è di totale competenza della ditta installatrice o progettista, la verifica e i calcoli; comunque devono rispettare il corretto coordinamento in base alle norme e leggi in vigore. Sono completamente a carico dell'utilizzatore le seguenti responsabilità:

- Installazione dei dispositivi di protezione contro le sovratensioni, controllo mancanza fase e controllo minima tensione;
- Garantire la totale protezione contro i contatti indiretti, con l'interruzione automatica del circuito che alimenta la presente apparecchiatura;
- Regolazione termica e magnetica del Vs interruttore limitatore collocato a monte della Vs linea;
- Garantire una idonea protezione differenziale del tipo immune ai disturbi esterni ed insensibile alle armoniche in fase di avviamento motori;
- Posizionare il quadro elettrico nel punto scelto e procedere quindi all'allacciamento. La consolle va fissata a parete sopra l'uscita dei tubi dal pavimento con 4 tasselli ad espansione.

**Assicurarsi che la tensione e la frequenza siano del valore appropriato.**

**Posizionare sempre i comandi in modo che l'operatore abbia sempre una visuale perfetta dei movimenti della piattaforma e del carico.**

**Portare la linea elettrica in prossimità della piattaforma servendosi di conduttori adeguati alla potenza.**

**Verificare il giusto collegamento dei tre poli della tensione trifase. Per accertarsene è sufficiente alimentare la piattaforma, e verificare il corretto senso di rotazione del motore. In caso negativo invertire nella morsettiera i due conduttori di fase.**

**E' severamente vietato alimentare la piattaforma senza aver controllato che a monte delle stesse sia stata installata la protezione magnetotermica-differenziale e verificato il corretto coordinamento del conduttore di protezione.**

**E' severamente vietato posizionare il quadro di comando a ridosso o nelle vicinanze di qualsiasi materiale combustibile. Assicurarsi quindi un'area perimetrale sufficientemente libera intorno e sopra ad ogni singolo quadro, per una distanza  $\geq 1$  metro in tutte le direzioni.**

## CONTROL PANEL

### Liability of the user

The characteristics ( type and cross section) indicated for the power cables minimum compliance , is wholly attributable to the installation company or user, verification and calculations; however, must comply with the proper co-ordination according to the rules and laws in force . They are fully charged to the user the following responsibilities:

- Installation of surge protection devices , monitoring and control phase failure undervoltage;
- Ensure full protection against indirect contacts with the automatic interruption of the circuit that powers this device;
- Adjustable thermal and magnetic Vs limiter switch located upstream of the line;
- Ensuring adequate protection of the differential type immune to external noise and insensitive to harmonics in the starting phase motors;
- Place the electrical panel in the chosen point and then proceed to the connection. It must be attached to the wall above the outlet pipe from the floor with 4 expansion bolts.

**Make sure that the voltage and frequency are the appropriate value.**

**Always place the controls so that the operator always has a perfect view of the movements of the platform and load.**

**Bring the power line near the platform using suitable conductors to power.**

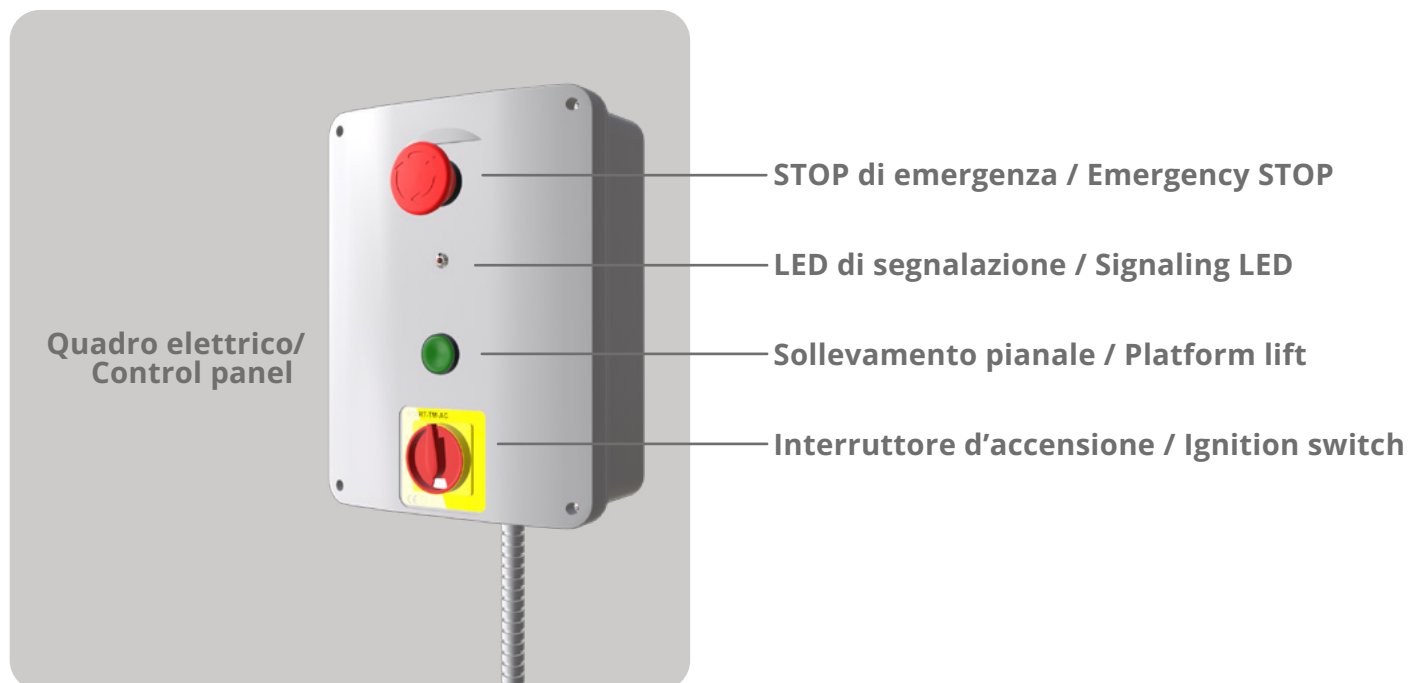
**Check the correct connection of the three prongs of the three-phase voltage . To verify this it is sufficient to feed the platform, and verify the correct direction of rotation of the motor. If not, reversed the two conductors in the terminal phase.**

**It is strictly prohibited to power the platform without having checked that upstream of the same has been installed and differential thermal magnetic - checked for proper coordination of protective conductor.**

**It is strictly prohibited to place the control panel next to or near any combustible materials. Then ensure sufficiently free area perimeter around and above each single panel control, for a distance of  $\geq 1$  meters in all directions.**

# Usò e installazione / Use and installation

## QUADRO ELETTRICO / CONTROL PANEL

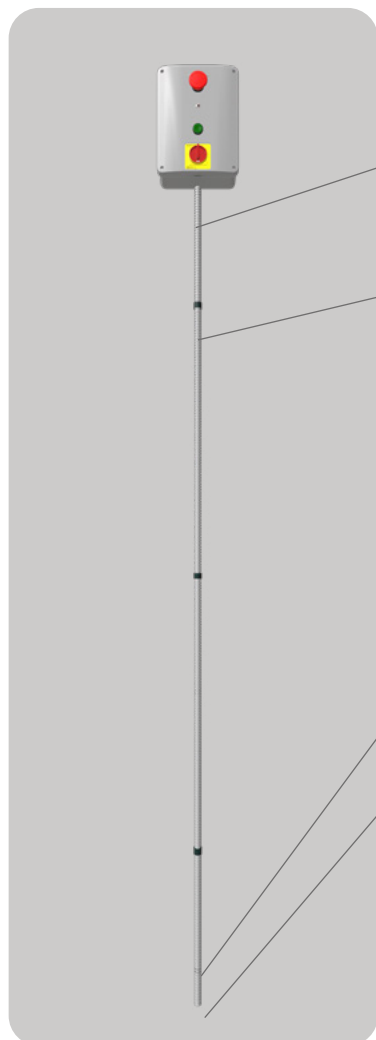


Larghezza	245 mm
Altezza	295 mm
Profondità	150 mm
Potenza massima	0.75KW
Tensione	400V 50Hz
Grado di protezione	IP54
Grado di inquinamento	1
Usò consentito	-amb. ordinario CEI 64-8 4°ed -temperatura tra -10°C e +55°C -umidità max 50%

Length	245 mm
Height	295 mm
Depth	150 mm
Max. power	0.75KW
Voltage	400V 50Hz
Protection degree	IP54
Pollution degree	1
Allowed usage	-CEI 64-8 4° ed. ordinary env. -temp between -10°C e +55°C -max humidity 50%

# Usò e installazione / Use and installation

## QUADRO ELETTRICO / CONTROL PANEL

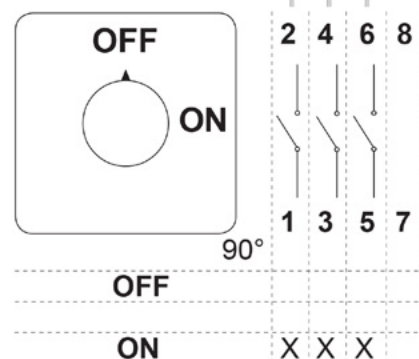
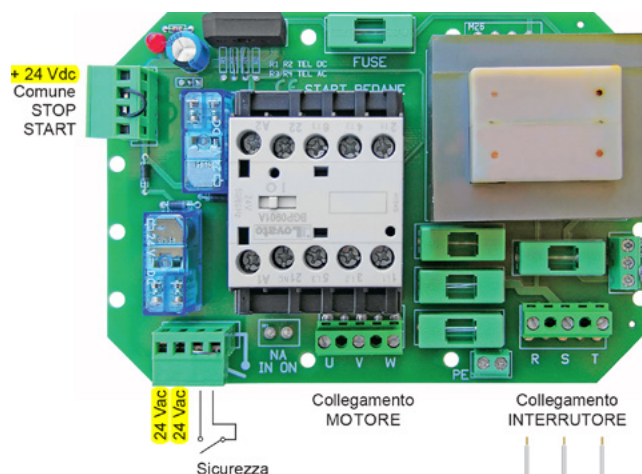


Tubo in PVC pesante di resistenza meccanica adeguata al luogo ove installato (NON FORNITO) /  
Heavy PVC pipe with mechanical strength suitable installation place (NOT SUPPLIED)

Tre collari di ancoraggio a parete (NON FORNITI) /  
Three wall anchor collars (NOT SUPPLIED)

Idonea sigillatura (NON FORNITA) /  
Suitable sealing (NOT SUPPLIED)

Guaina sotto pavimento (NON FORNITA) /  
Underfloor sheath (NOT SUPPLIED)



# Uso e installazione / Use and installation

## QUADRO ELETTRICO / CONTROL PANEL

START-PEDANE

Manuale tecnico

### Dichiarazione di Conformità

(secondo Direttiva 2006/42/CE, Allegato II, parte B)

Il sottoscritto **Ernestino Bandera**,  
Amministratore

DICHIARA CHE:



Azienda: **EB TECHNOLOGY SRL**  
Indirizzo: **Corso Sempione 172/5  
21052 Busto Arsizio VA Italy**  
Nome prodotto: **START-PEDANE  
Centrale**

<b>IL PRODOTTO E' CONFORME</b>	<b>a quanto previsto dalla direttiva comunitaria:</b>
<b>2006/42/CE</b>	DIRETTIVA 2006/42/CE DEL PARLAMENTO EUROPEO E DEL CONSIGLIO del 17 maggio 2006 riguardante il ravvicinamento delle legislazioni degli Stati membri relative alle macchine.
Riferimento: Allegato II, parte B (dichiarazione CE di conformità del fabbricante).	
<b>IL PRODOTTO E' CONFORME</b>	<b>a quanto previsto dalle seguenti direttive comunitarie, così come modificate dalla Direttiva 2006/42/CE del consiglio del 14 ottobre 2004:</b>
<b>2014/35/CE</b>	Direttiva 2014/35/UE del Parlamento europeo e del Consiglio, del 26 febbraio 2014, concernente l'armonizzazione delle legislazioni degli Stati membri relative alla messa a disposizione sul mercato del materiale elettrico destinato a essere adoperato entro taluni limiti di tensione.
Riferimento alle norme armonizzate: EN 60335-1	
<b>2014/30/CE</b>	Direttiva 2014/30/UE del Parlamento europeo e del Consiglio, del 26 febbraio 2014, concernente l'armonizzazione delle legislazioni degli Stati membri relative alla compatibilità elettromagnetica.
Riferimento alle norme armonizzate: EN61000-6-2:2006 + EN 61000-6-3:2007 +A1.2011 EN 13241-1:2003 +A1 Par.4.3.5.	
<b>Come indicato dalla direttiva 2006/42/CE si ricorda che non è consentita la messa in servizio del prodotto in oggetto finché la macchina, in cui il prodotto è incorporato, non sia stata identificata e dichiarata conforme alla direttiva 2006/42/CE.</b>	

**EB TECHNOLOGY S.r.l.**  
Corso Sempione 172/5,  
21052 Busto Arsizio VA Italia

posta@ebtechnology.it  
www.ebtechnology.it

**NOLOGO S.r.l.**  
via Cesare Cantù 26,  
20020 Villa Cortese MI Italia  
tel. +39 0331.430457  
fax. +39 0331.432496

info@nologo.info  
www.nologo.info

li 03/07/2017  
L'Amministratore  
Ernestino Bandera



# Uso e installazione / Use and installation

## Centralina idraulica

### Responsabilità dell'utente

POMPA: ad ingranaggi con portata fissa  
OLIO: SHELL HYDRAULIC OIL S1M32

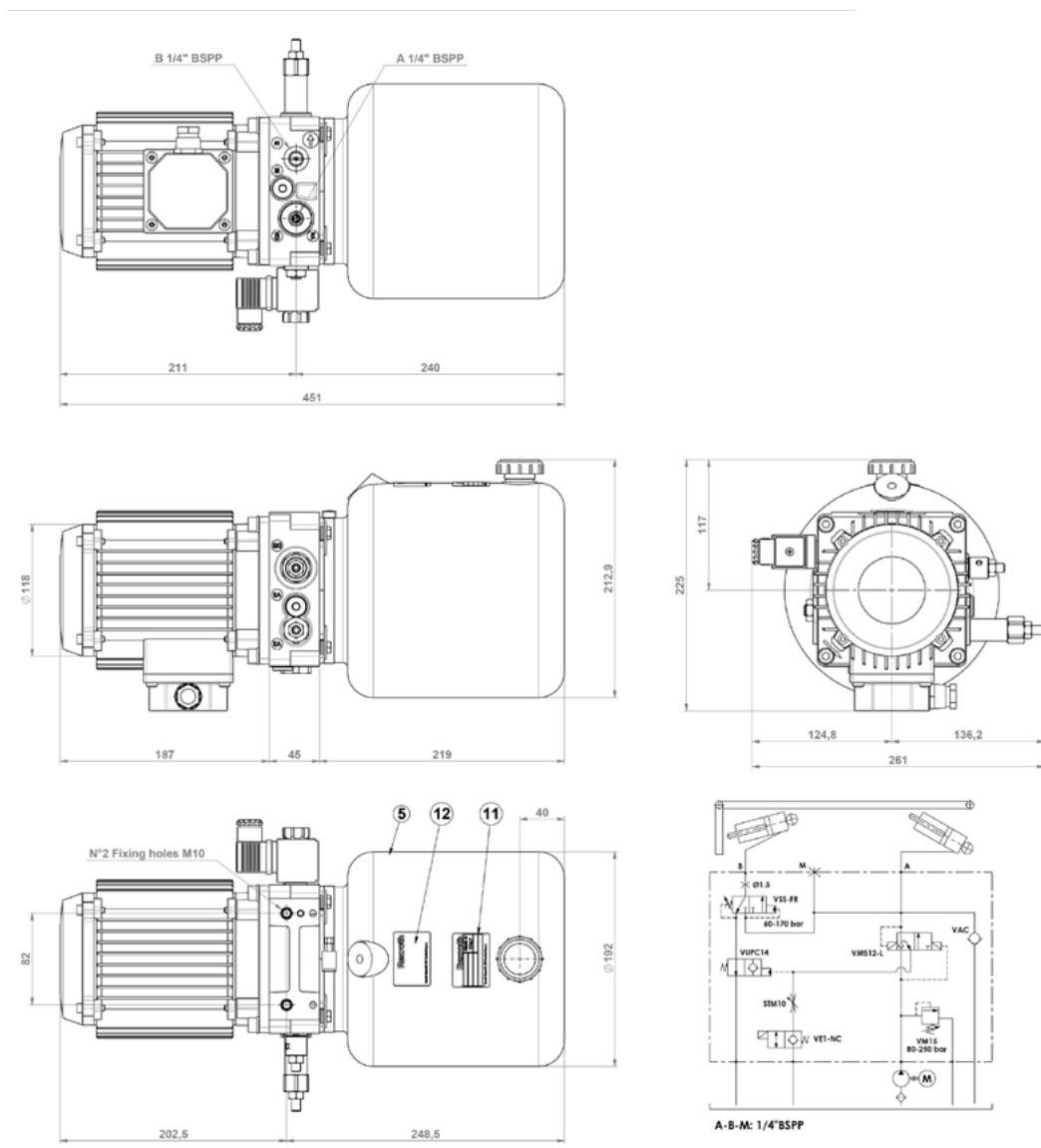
- Qualora la pompa dovesse entrare in funzione senza aspirare olio si rovinerà irrimediabilmente.
- Non è consentito invertire il senso di rotazione della pompa neppure per brevi periodi.
- Non scaricare l'olio usato in fognature, cunicoli o corsi d'acqua. Raccogliere e consegnare al Consorzio degli oli usati (DPR 691/82).

## HYDRAULIC UNIT

### Liability of the user

PUMP: Gear pump, at fixed flow rate  
OIL: SHELL HYDRAULIC OIL S1M32

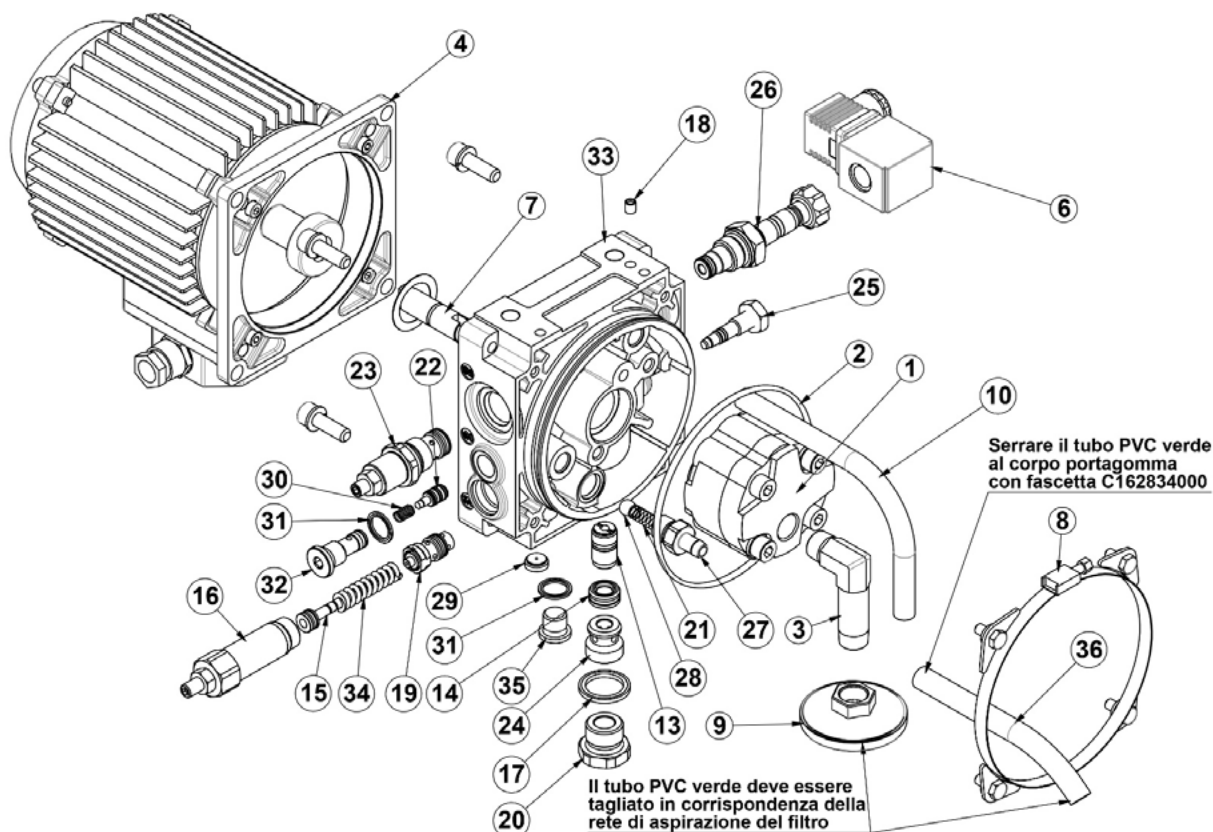
- If the pump works without sucking oil it will get irreparably damaged.
- It is absolutely forbidden to invert the direction of rotation of the pump, even for brief periods of time.
- Don't let the oil off in sewers, tunnels or water streams. Collect the oil and deliver it to the Consortium of Used Oils (Presidential Decree 691/82)





# Usò e installazione / Use and installation

## CENTRALINA OLEODINAMICA BOSCH / BOSCH HYDRAULIC UNIT



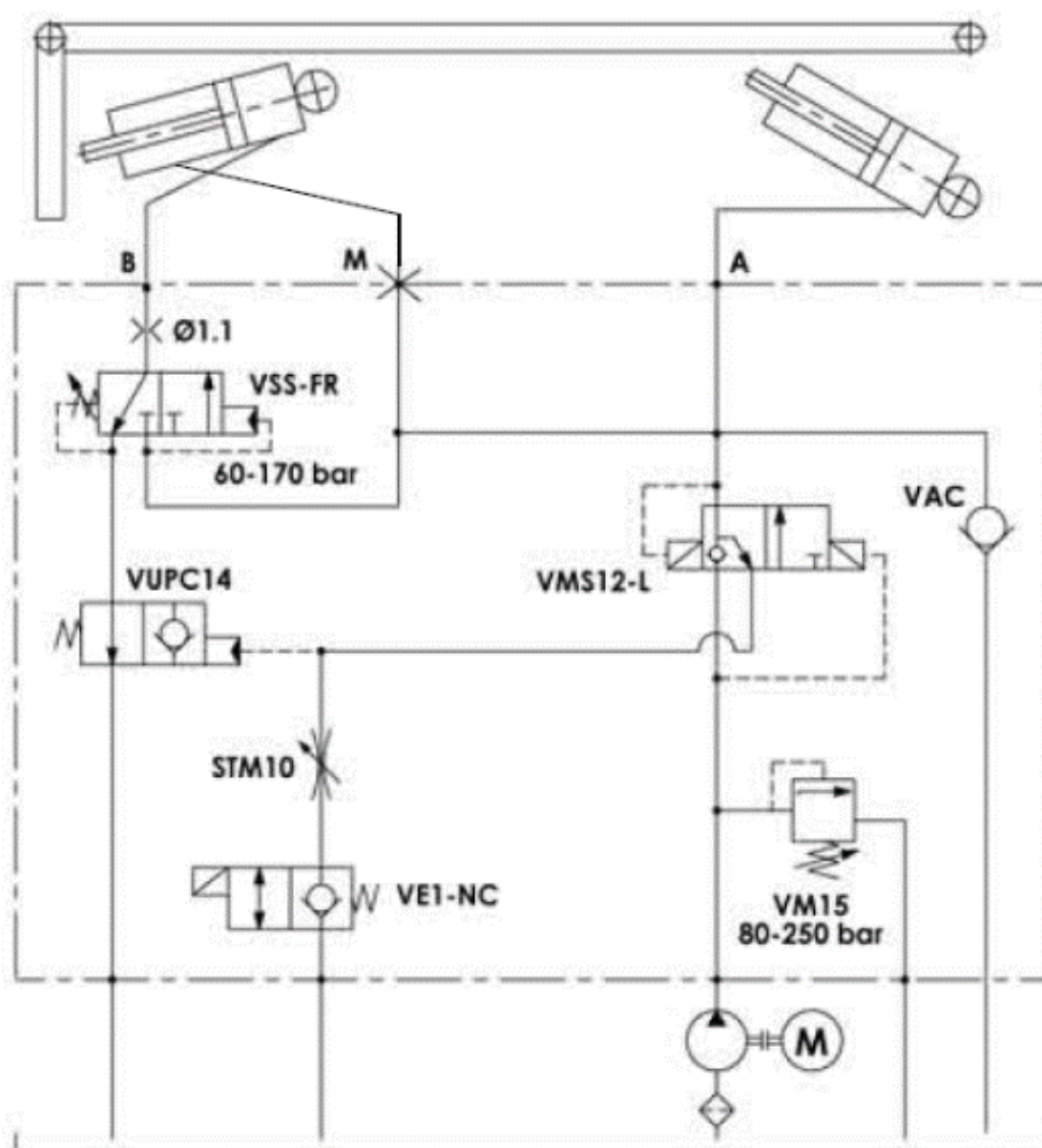
Pos.	Q.ty	Code	R-Number	Apache code	Description
1	1	CV640080HP			12 Gear pump 1.7 cc/rev + screws M8x55
2	1	C0001S2115	R932000188	110201203000000	OR110.72X3.53 2-245 NBR70
3	1	K2340S2145	R932006771		Suction pipe L=53
4	1	C1622S1085C	R932000302		724 electric motor 0.75 kW 2p 230-400V 50hz. gr.71
5	1	K01K39765E415	R932002042		S374 cylindrical plastic tank (5lt.)
6	1	C166432OC2			Coil S2-CE 24V insulation class H 180° + connector
7	1	K01K3970TR105	R932001934		F99 junction element
8	1	K2501VT015	R932008244		Assembling kit for plastic tank on KS manifold
9	1	K225582000	R932010860		Suction filter 3/8" female 8l/min (90 micron)
10	1	K234717000	R932002376		Return pipe
11	1	K23370500A			Product identification plate
12	1	K233705REX1			Label
13	1	V338027000			Poppet
14	1	V331071000			Seat
15	1	V339141000			Spring holder
16	1	V3235S2050			Valve body
17	1	C012404000	R932007692	110503014000000	Bonded seal 1/2" GM502
18	2	C011703000	R932007954	110407003000000	Ball sealing plug MB800-060
19	1	V5502CA093			Coupling shirt/cursor
20	1	C015207000			Adaptor M1/2"BSPP - F1/4"BSPP
21	1	V2378S2165			Spring
22	1	V338015000			Poppet for valve VUPC + OR106
23	1	V388904C33	R932003599		VM15 Relief valve 80-250 bar cav.V096001
24	1	V237129000			Upper diaphragm
25	1	V389557000	R932004031		STM10 Flow restrictor
26	1	V389669A20	R932004192		VE1-NC Solenoid Valve 2 way 2 position V096004
27	1	V3235S2077			Body valve anticavitation
28	1	C005501000		110141031000000	Ball Ø9
29	1	V237135013			Plate 1/4"BSPP with orifice Ø1.3
30	1	V237891000			Spring
31	2	C012409000	R932008126		Bonded seal 1/4" GM503 (13.85x18.70x1.25)
32	1	V3352S2009			Plug 1/4"BSPP
33	1	F2225S2098A			Central manifold for dock leveler with VU
34	1	V237831000			Spring
35	1	C012009000	R932006376	110405002000000	Plug DIN 908 1/4"BSPP
36	1	9999999187	R932007471		PVC pipe





# Usò e installazione / Use and installation

## COLLEGAMENTI IDRAULICI / HYDRAULIC HOSE CONNECTIONS



**A-B-M: 1/4"BSPP**

# Uso e installazione / Use and installation

## AVVISI PER LA SICUREZZA

Per la sicurezza personale, si consiglia di prendere nota delle seguenti raccomandazioni:

- Rimuovere sempre sostanze scivolose dalla superficie;
- Utilizzare sempre vestiario appropriato, scarpe di sicurezza con punta rinforzata, suola antiscivolo e guanti protettivi;
- Evitare sempre il funzionamento a scatti del dispositivo;
- Non utilizzare il prodotto in presenza di pendenze o superfici irregolari;
- Non lasciare mai il prodotto incustodito il carico sopra di esso;
- Accertarsi che la zona d'azione sia sgombra da persone non autorizzate;
- Verificare che non siano presenti sulla superficie corpi estranei e/o sporcizia che possano impedire i movimenti;
- Prima di qualsiasi operazione sincerarsi che il prodotto non abbia subito danneggiamenti in seguito ad urti;
- Sincerarsi che l'utilizzo del prodotto non sia pericolo per persone animali e/o cose;
- Tutte le persone che intendono usare il prodotto devono leggere attentamente il manuale;
- L'operatore dovrà porre particolare attenzione a non schiacciarsi dita o altre parti del corpo;
- Prima dell'utilizzo accertarsi che il veicolo su cui caricare sia frenato e a motore spento;
- L'area di lavoro e le posizioni degli operatori devono essere attrezzate in modo da permettere accessibilità, posizionamento e lavoro sicuro;
- Dove necessario occorre un'adatta illuminazione dall'area di carico in modo da consentire un'adeguata visibilità del carico, delle operazioni e di qualsiasi zona pericolosa;
- Nel caso in cui si verifichi un rischio di caduta da oltre 2 metri occorre accessoriare il piano di carico con corrimani laterali;
- Prestare particolarmente attenzione durante le operazioni di carico e scarico poiché il veicolo potrebbe spostarsi in altezza per via degli stabilizzatori e di conseguenza anche il pianale della rampa.

**Assicurarsi che il peso del muletto unito al peso del carico non ecceda la capacità di carico massima consentita.**

**Assicurarsi che non si creino spazi vuoti tra il prodotto ed il piano di carico.**

## SECURITY WARNINGS

For your personal safety, we recommend that you take note of the following recommendations:

- Always remove slippery substances from the surface;
- Always use appropriate clothing, safety shoes with reinforced toes, non-slip soles and protective gloves;
- Always avoid jerky operation of the device;
- Do not use the product on slopes or uneven surfaces;
- Never leave the product unattended with the load on top of it;
- Make sure that the action area is clear of unauthorized people;
- Check that there are no foreign bodies and / or dirt on the surface that could impede the movements;
- Before carrying out any operation, make sure that the product has not been damaged due to impact;
- Make sure that the use of the product does not pose a danger to people, animals and / or things;
- All people who intend to use the product must read this manual carefully;
- The operator must be particularly careful not to pinch fingers or other parts of the body;
- Before use, make sure that the vehicle to be loaded is braked and with the engine off;
- The work area and the positions of the operators must be equipped to allow accessibility, positioning and safe work;
- Where necessary, adequate lighting of the loading area is required in order to allow adequate visibility of the load, operations and any dangerous area;
- In the event that there is a risk of falling from more than 2 meters, it is necessary to accessorize the loading surface with side handrails;
- Pay particular attention during the loading and unloading operations as the vehicle could move in height due to the stabilizers and consequently also the platform of the ramp.

**Make sure that the weight of the forklift combined with the weight of the load does not exceed the maximum permitted load capacity.**

**Make sure that no gaps are created between the product and the loading surface.**

# Uso e installazione / Use and installation

## ZONA PERICOLOSA

I prodotti TM PEDANE SRL sono concepiti e realizzati con l'intento di eliminare tutti i rischi correlati al suo uso. Malgrado ciò gli operatori sono esposti ad alcuni rischi che, per la natura stessa delle operazioni, non possono essere totalmente eliminati. Durante le fasi di carico/scarico prestare particolarmente attenzione alle zone immediatamente dinanzi la rampa e che ricalca tutto il suo percorso, come raffigurato in figura B.

**Pericolo di schiacciamento, cesoiamento, impigliamento e trascinamento.**

## USO PROIBITO

**È assolutamente vietato toccare o appoggiarsi ed avvicinarsi alle parti in movimento durante le manovre di movimentazione.**

**È assolutamente vietato toccare o appoggiarsi ed avvicinarsi alla rampa ed ai componenti in presenza di anomalie.**

**Non sovraccaricare il prodotto oltre la capacità massima consentita.**

**È assolutamente vietato a tutti manomettere la parte strutturale, oleodinamica o elettrica e tutti i suoi componenti.**

**È assolutamente vietato utilizzare il prodotto prima di effettuare i dovuti controlli e/o manutenzione previsti nel presente manuale.**

**È assolutamente vietato far utilizzare il prodotto da persone non competenti.**

**È severamente vietato sostare nel raggio d'azione del prodotto, mantenersi ad una distanza di almeno 5 metri.**

**Non utilizzare il prodotto in presenza di deformazioni nella struttura o una qualsiasi anomalia nel funzionamento o presenta scatti durante la movimentazione.**

**In caso di anomalia non avvicinarsi al prodotto in particolar modo alle zone pericolose.**

**Per qualsiasi anomalia rivolgersi al Centro Autorizzato o a TM PEDANE SRL.**

## DANGEROUS AREA

TM PEDANE SRL products are designed and manufactured with the intention of eliminating all risks related to its use. Despite this, operators are exposed to some residual risks which, by the very nature of the operations, cannot totally eliminated. During the loading/unloading phases, pay particular attention to the dangerous areas generally identified as the whole area immediately in front of the ramp and which follows its entire path, as shown in figure B.

**Danger of crushing, shearing, entanglement and dragging.**

## FORBIDDEN USE

**It is absolutely forbidden to touch or lean on and approach moving parts during handling operations.**

**It is absolutely forbidden to touch or lean on and approach the ramp and components in the presence of anomalies.**

**Do not overload the product beyond the maximum allowable capacity.**

**It is absolutely forbidden for everyone to tamper with the structural, hydraulic or electrical part and all its components.**

**It is absolutely forbidden to use the product before carrying out the necessary checks and / or maintenance provided for in this manual.**

**It is absolutely forbidden to have the product used by unskilled persons.**

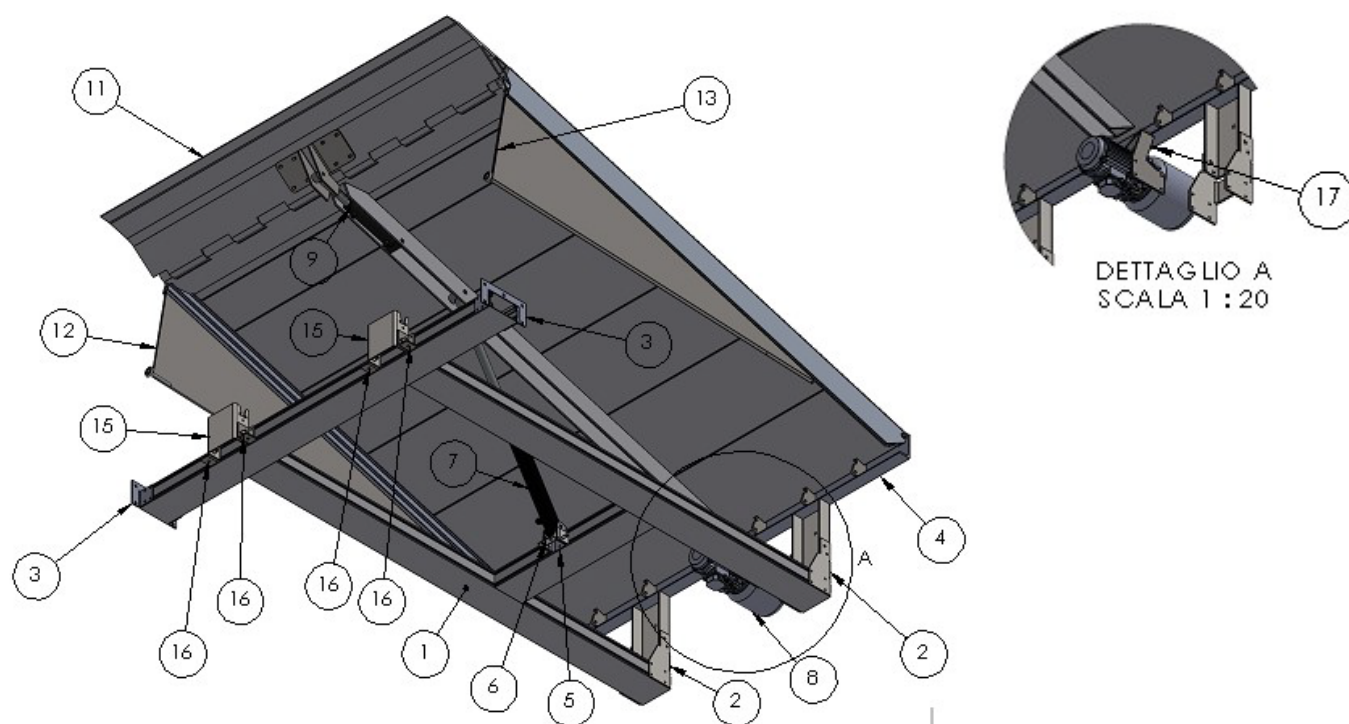
**It is strictly forbidden to stand within the range of action of the product, keep a distance of at least 5 meters.**

**Do not use the product in the presence of deformations in the structure or any anomalies in operation or if it has clicks during handling.**

**In the event of an anomaly, do not approach the product, especially in the dangerous areas.**

**For any anomaly, contact the Authorized Centre or TM PEDANE SRL.**

## Parti di ricambio / Spare parts



Parte di ricambio / spare part	Codice / Code	Descrizione / description	Qty.
1	250B	TELAIO IN ALLUMINIO	1
2	LASER766	PIASTRA POST. TELAIO ALL.	1
3	LASER20 (2)	PIASTRA LAT. TELAIO ALL.	1
4	NEW.POST200	POSTERIORE RAMPA	1
5	LASER14	ANCORAGGIO STELO PIANALE	1
6	LASER15	REGOLATORE ANCORAGGIO CILINDRO PIANALE	1
7	IDR.001TMP	PISTONE PIANALE	1
8	CENTRALINA SOTEC	CENTRALINA OLEODINAMICA	1
9	IDR-002TMP-REV2	PISTONE UNGHIA	1
10	RIC.NEW.PNL250B	ATTACCO POMPA / PUMP ATTACHMENT	1
11	RIC.IDRU2000	UNGHIA	1
12	RIC.LASER27	CARTER PARAPIEDI	1
13	RIC.LASER28	CARTER PARAPIEDI	1
14	LASER1139	APPOGGIO UNGHIA	2
15	LASER17-2	PIASTRA APPOGGIO UNGHIA	2
16	LASER18	COMPONENTE APPOGGIO UNGHIA	4
17	LASER696	PIASTRA SUPPORTO CENTRALINA	1

# Manutenzione / Maintenance

Divieto assoluto di utilizzo del sistema di carico in presenza di danneggiamenti, anomalie, disfunzioni o qualunque problema pregiudichi il corretto funzionamento dello stesso.

Absolute prohibition to use the loading system if there is any damage, anomaly, malfunction or any problem affecting its correct functioning.

## VERIFICHE DA EFFETTUARE

### Prima della messa in funzione:

- Controllo visivo totale;
- Controllo delle funzionalità;
- Controllo dispositivi di sicurezza.

### Prima di ogni utilizzo:

- Controllo visivo usura e danneggiamenti;
- Controllo dispositivi di sicurezza.

### Annuale:

- Controllo visivo usura, danneggiamenti e crepe;
- Controllo dei serraggi;
- Controllo delle saldature;
- Controllo delle funzionalità.

### Annotare ogni riparazione con prova scritta contenente:

- Data;
- Nome;
- Indirizzo;
- Posizione della rampa;
- Risultati del controllo/riparazione;
- Firma dell'esperto.

### Manutenzione mensile:

- Pulizia del gancio della guida dove presente;
- Controllo calcestruzzo se distaccato;
- In caso di cedimenti strutturali del calcestruzzo è necessario l'intervento di un esperto qualificato. In questo caso la rampa diverrà inutilizzabile fino ad intervento di riparazione concluso.

### Manutenzione annuale:

- Controllo approfondito stato di usura;
- Controllo approfondito presenza di crepe;
- Controllo approfondito del calcestruzzo;
- Controllo serraggi e saldature;
- Controllo calcestruzzo se distaccato;
- In caso di cedimenti strutturali del calcestruzzo è necessario l'intervento di un esperto. In questo caso la rampa diverrà inutilizzabile fino ad intervento di riparazione concluso.

## CHECKS TO BE CARRIED OUT

### Before starting loading/offloading:

- Total visual check;
- Functionality check;
- Safety devices checks.

### Before each work usage:

- Visual check for wear and damage;
- Safety devices checks.

### Annual:

- Visual check for wear, damage and cracks;
- Tightening checks;
- Checks of welds;
- Functionality checks.

### Note each repair with written proof containing:

- Date;
- First name;
- Address;
- Location of the ramp;
- Inspection / repair results;
- Signature of the expert.

### Monthly maintenance:

- Cleaning the hook and guide
- Check of concrete if detached
- In the event of structural failures of concrete, an intervention by a qualified expert is required. In this case the ramp will be down until repair completion.

### Annual maintenance:

- Deep inspection of the state of wear
- Deep check of the presence of cracks
- Check of the concrete
- Tightening and welding check
- Check of concrete if detached
- In the event of structural failures of concrete, an intervention by a qualified expert is required. In this case the ramp will be down until repair completion.



# Manutenzione / Maintenance

<b>SCHEDA PERIODICITÀ MANUTENZIONI</b>						
<b>CONTROLLI</b>		<b>PERIODICITÀ</b>				
		Prima di ogni utilizzo	Mensile	Semestrale	Annuale	3 anni
<b>VISIVO</b>	Verifica presenza e completa leggibilità della targhetta			<input type="checkbox"/>		
	Verifica presenza e completa visibilità degli adesivi di segnalazione			<input type="checkbox"/>		
	Verifica stato esterno della struttura	<input type="checkbox"/>				
	Verifica stato delle superfici di passaggio	<input type="checkbox"/>				
	Verifica presenza di deformazioni, danni o ammaccature tali da compromettere il buon funzionamento	<input type="checkbox"/>				
	Verifica presenza di urti, ruggine o corpi estranei tali da compromettere il buon funzionamento		<input type="checkbox"/>			
	Verifica integrità e lubrificazione cerniere, punti di rotazione e scorrimento, fissaggi e connessioni		<input type="checkbox"/>			
	Verifica integrità delle saldature		<input type="checkbox"/>			
	Controllo approfondito dello stato di usura			<input type="checkbox"/>		
	Controllo approfondito presenza di crepe	<input type="checkbox"/>				
	Controllo approfondito di serraggi e saldature		<input type="checkbox"/>			
	Pulizia generale		<input type="checkbox"/>			
	Verifica perdite dai cilindri		<input type="checkbox"/>			
	Verifica della tenuta dei raccordi		<input type="checkbox"/>			
	Controllo di collegamento, usura, lacerazioni o recisioni dei cavi elettrici		<input type="checkbox"/>			
	Verifica generale del circuito oleodinamico			<input type="checkbox"/>		
	Verifica dei dispositivi anticesoimento	<input type="checkbox"/>				
	Verifica della corrispondenza tra il rtilascio dei comandied arresto immediato		<input type="checkbox"/>			
<b>FUNZIONALE</b>	Verifica del serraggio di dadi e bulloni		<input type="checkbox"/>			
	Ingrassaggio/lubrificazioni dei punti di contatto meccanici		<input type="checkbox"/>			
	Verifica integrità della guida di scorrimento	<input type="checkbox"/>				
	Verifica efficienza valvole di sicurezza		<input type="checkbox"/>			
	Verifica efficienza dell'arresto di emergenza		<input type="checkbox"/>			
	Lubrificazione delle cerniere		<input type="checkbox"/>			
	Sostituzione dell'olio idraulico				<input type="checkbox"/>	
Sostituzione dei tubi idraulici					<input type="checkbox"/>	
Verifica funzionalità della struttura, rotazione unghia e snodo qualora presente		<input type="checkbox"/>				

# Manutenzione / Maintenance

## SCHEDA INTERVENTO

<b>RS COMMITTENTE:</b>		<b>INDIRIZZO CANTIERE:</b>		<b>MODELLO PEDANA:</b>	
<b>CONTROLLI</b>			<b>ESITO POSITIVO</b>	<b>NOTE</b>	
<b>VISIVI</b>	Verifica presenza e completa leggibilità della targhetta		<input type="checkbox"/>		
	Verifica presenza e completa visibilità degli adesivi di segnalazione		<input type="checkbox"/>		
	Verifica stato esterno della struttura		<input type="checkbox"/>		
	Verifica stato delle superfici di passaggio		<input type="checkbox"/>		
	Verifica presenza deformazioni, danni o ammaccature tali da compromettere il funzionamento		<input type="checkbox"/>		
	Verifica presenza di urti, ruggine o corpi estranei tali da compromettere il buon funzionamento		<input type="checkbox"/>		
	Verifica integrità e lubrificazione cerniere, punti di rotazione e scorrimento, fissaggi e connessioni		<input type="checkbox"/>		
	Verifica integrità delle saldature		<input type="checkbox"/>		
	Controllo approfondito dello stato di usura		<input type="checkbox"/>		
	Controllo approfondito presenza di crepe		<input type="checkbox"/>		
	Controllo approfondito di serraggi e saldature		<input type="checkbox"/>		
	Verifica del livello dell'olio		<input type="checkbox"/>		
	Verifica della corretta e non eccessiva curvatura dei flessibili e assenza di schiacciamento e/o abrasioni		<input type="checkbox"/>		
	Verifica perdite dai cilindri		<input type="checkbox"/>		
	<b>FUNZIONALI</b>	Verifica tenuta dei raccordi		<input type="checkbox"/>	
Controllo collegamento, usura, lacerazioni o recisioni dei cavi elettrici		<input type="checkbox"/>			
Verifica generale del circuito oleodinamico		<input type="checkbox"/>			
Verifica dello stato generale dei cilindri		<input type="checkbox"/>			
Verifica dei dispositivi anticesoioamento		<input type="checkbox"/>			
Pulizia generale		<input type="checkbox"/>			
Verifica del serraggio di dadi e bulloni		<input type="checkbox"/>			
Verifica della corrispondenza tra rilascio dei comandi ed arresto immediato		<input type="checkbox"/>			
Verifica dell'efficienza delle valvole di sicurezza		<input type="checkbox"/>			
Verifica dell'efficienza dell'arresto di emergenza		<input type="checkbox"/>			
Lubrificazione delle cerniere		<input type="checkbox"/>			
Controllo del serraggio di viti e bulloni		<input type="checkbox"/>			
Sostituzione dell'olio idraulico		<input type="checkbox"/>			
Sostituzione dei tubi idraulici		<input type="checkbox"/>			
Verifica della funzionalità della struttura, rotazione unghia e snodo qualora presente		<input type="checkbox"/>			
Controllo meccanico ed elettrico del quadro di comando		<input type="checkbox"/>			
<b>INTERVENTO DI MANUTENZIONE STRAORDINARIA:</b>			<b>MATERIALI EXTRA UTILIZZATI:</b>		
<b>DURATA INTERVENTO:</b>	<b>MANUTENZIONE ORDINARIA:</b>		<b>MANUTENZIONE STRAORDINARIA:</b>		
	Dalle ore:	alle ore:	Dalle ore:	alle ore:	
	Dalle ore:	alle ore:	Dalle ore:	alle ore:	
<b>OPERATORI INVIATI DA TM PEDANE:</b>					
<b>REFERENTI IN CANTIERE:</b>					
<b>NOTE AGGIUNTIVE:</b>					
<b>DATA:</b>			<b>TIMBRO E FIRMA REFERENTE CANTIERE:</b>		

# Manutenzione / Maintenance

<b>MAINTENANCE PERIODICITY SHEET</b>						
<b>CHECKS</b>		<b>PERIODICITY</b>				
		Before every use	Monthly	Six-months	Yearly	3 years
<b>VISUAL</b>	Check the presence and complete legibility of the plate			<input type="checkbox"/>		
	Check the presence and complete visibility of the warning stickers			<input type="checkbox"/>		
	Check the external state of the structure	<input type="checkbox"/>				
	Check the condition of the transit surfaces	<input type="checkbox"/>				
	Check for deformation, damage or dents such as to compromise proper functioning	<input type="checkbox"/>				
	Check for the presence of knocks, rust or foreign bodies such as to compromise proper operation		<input type="checkbox"/>			
	Check integrity and lubrication of hinges, rotation and sliding points, fixings and connections		<input type="checkbox"/>			
	Check integrity of welds		<input type="checkbox"/>			
	In-depth check of the state of wear			<input type="checkbox"/>		
	Thorough check for cracks	<input type="checkbox"/>				
	Thorough check of tightening and welding		<input type="checkbox"/>			
	General cleaning		<input type="checkbox"/>			
	Check for leaks from the cylinders		<input type="checkbox"/>			
	Check tightness of fittings		<input type="checkbox"/>			
	Check connection, wear, tears or cuts of electric cables		<input type="checkbox"/>			
	General check of the hydraulic circuit			<input type="checkbox"/>		
	Check anti-shearing devices	<input type="checkbox"/>				
	Check correspondence between command release and immediate stop		<input type="checkbox"/>			
<b>FUNCTIONAL</b>	Tightening control of screws and bolts		<input type="checkbox"/>			
	Greasing/lubricating mechanical contact points		<input type="checkbox"/>			
	Check the integrity of the sliding guide	<input type="checkbox"/>				
	Check efficiency of safety valves		<input type="checkbox"/>			
	Check the efficiency of the emergency stop		<input type="checkbox"/>			
	Lubricating the hinges		<input type="checkbox"/>			
	Hydraulic oil replacement				<input type="checkbox"/>	
	Hydraulic hoses replacement					<input type="checkbox"/>
Check structure functionality, nail rotation and joint if present		<input type="checkbox"/>				

# Manutenzione / Maintenance

## INTERVENTION SHEET

<b>BUSINESS NAME CLIENT:</b>		<b>WORK SITE ADDRESS:</b>		<b>RAMP MODEL:</b>	
<b>CHECKS</b>			<b>POSITIVE RESULT</b>	<b>NOTES</b>	
VISUAL	Check the presence and complete legibility of the plate		<input type="checkbox"/>		
	Check the presence and complete visibility of the warning stickers		<input type="checkbox"/>		
	Check the external state of the structure		<input type="checkbox"/>		
	Check the condition of the transit surfaces		<input type="checkbox"/>		
	Check for deformation, damage or dents such as to compromise proper functioning		<input type="checkbox"/>		
	Check for the presence of knocks, rust or foreign bodies such as to compromise proper operation		<input type="checkbox"/>		
	Check integrity and lubrication of hinges, rotation and sliding points, fixings and connections		<input type="checkbox"/>		
	Check integrity of welds		<input type="checkbox"/>		
	In-depth check of the state of wear		<input type="checkbox"/>		
	Thorough check for cracks		<input type="checkbox"/>		
	Thorough check of tightening and welding		<input type="checkbox"/>		
	Check oil level		<input type="checkbox"/>		
	Correct and not excessive bending of the hoses and absence of crushing and/or abrasions		<input type="checkbox"/>		
	Check for leaks from the cylinders		<input type="checkbox"/>		
	Check tightness of fittings		<input type="checkbox"/>		
FUNCTIONAL	Check connection, wear, tears or cuts of electric cables		<input type="checkbox"/>		
	General check of the hydraulic circuit		<input type="checkbox"/>		
	Check general condition of the cylinders		<input type="checkbox"/>		
	Check anti-shearing devices		<input type="checkbox"/>		
	General cleaning		<input type="checkbox"/>		
	Checking the tightness of nuts and bolts		<input type="checkbox"/>		
	Check correspondence between command release and immediate stop		<input type="checkbox"/>		
	Check efficiency of safety valves		<input type="checkbox"/>		
	Check the efficiency of the emergency stop		<input type="checkbox"/>		
	Lubricating the hinges		<input type="checkbox"/>		
Tightening control of screws and bolts		<input type="checkbox"/>			
Hydraulic oil replacement		<input type="checkbox"/>			
Hydraulic hoses replacement		<input type="checkbox"/>			
Check structure functionality, nail rotation and joint if present		<input type="checkbox"/>			
Mechanical and electrical control of the control panel		<input type="checkbox"/>			
<b>EXTRAORDINARY MAINTENANCE INTERVENTION:</b>			<b>EXTRA MATERIALS USED:</b>		
<b>INTERVENTION DURATION:</b>	<b>ORDINARY MAINTENANCE:</b>		<b>EXTRAORDINARY MAINTENANCE:</b>		
	From:	At:	From:	At:	
	From:	At:	From:	At:	
<b>OPERATORS SENT BY TM PEDANE:</b>					
<b>REFERENT ON THE SITE:</b>					
<b>ADDITIONAL NOTES:</b>					
<b>DATE:</b>			<b>STAMP AND SIGNATURE WORK SITE REFERENT</b>		

# Garanzia / Warranty

Fatto salvo quanto precisato in ordine ad eventuali miglioramenti o adattamenti del prodotto rispetto alle caratteristiche indicate nel catalogo della Soc. TM Pedane S.r.l. che non ne pregiudicano la qualità, quest'ultima garantisce la conformità dei prodotti alle sole caratteristiche tecniche dichiarate espressamente e conosciute tra le parti contraenti, la loro immunità da vizi e difetti. L'accettazione dei prodotti da parte dello spedizioniere, del vettore o di chi altro incaricato al ritiro su indicazione/scelta/richiesta del Cliente, fa fede della buona condizione dell'imballaggio ed ogni responsabilità di TM Pedane S.r.l. a questo riguardo cessa all'atto della consegna materiale/accettazione predetta. Il Cliente è altresì tenuto a controllare all'arrivo che i prodotti siano conformi all'ordinazione. In difetto si intendono conformi e accettati. Il Venditore declina ogni responsabilità per i danni di qualunque genere, sia diretti che indiretti, cagionati a cose o persone che non siano attinenti l'utilizzo che ci si poteva legittimamente attendere al momento in cui i prodotti sono stati realizzati. Il manuale d'uso, se non presente al momento della consegna del bene oggetto della fornitura, dovrà essere espressamente richiesto dal Cliente alla Soc. TM Pedane S.r.l.

Il Venditore concede al Cliente una garanzia di 12 (dodici) mesi per il difetto di conformità dei prodotti. Detta garanzia decorre dalla data di consegna dei prodotti e la sua operatività ed è subordinata alla denuncia scritta, ad substantiam, a mezzo p.e.c. della difformità entro 8 (otto) giorni dalla sua scoperta. Del pari, tutti i reclami riguardanti i vizi dei prodotti, nonché differenze qualitative o quantitative ed ogni altra difformità visibile, dovranno essere comunicati a TM Pedane S.r.l. via p.e.c. all'indirizzo [tmpedanesrl@pec.it](mailto:tmpedanesrl@pec.it) entro 8 (otto) giorni dalla consegna, a pena di inefficacia degli stessi.

Per i vizi occulti verificati dal cliente prima della vendita al suo avente causa, il termine decorre dal giorno consegna al Cliente. I reclami riguardanti eventuali discordanze con i documenti di accompagnamento per il trasporto, danni o ammanchi riferibili al trasporto stesso, dovranno essere comunicati a TM Pedane S.r.l. tramite p.e.c., a pena di inefficacia, entro 24 (ventiquattro) ore dal ricevimento dei prodotti.

Il bene oggetto della fornitura viene accettato dall'acquirente nello stato di fatto e nelle condizioni in cui si trova al momento della consegna (clausola visto e piaciuto). Qualora siano visibili, prima facie, danneggiamenti dell'imballaggio e il trasporto e/o consegna era di competenza di un soggetto terzo rispetto alla Soc. TM Pedane S.r.l., è dovere del cliente accettare espressamente con riserva. Salvo il caso in cui il trasposto sia «porto franco con addebito in fattura» la TM Pedane s.r.l. declina ogni responsabilità. La contestazione del difetto o della non conformità dovrà pervenire corredata, a pena di inefficacia, della descrizione del difetto o non conformità, del numero di fattura di vendita, del numero seriale del prodotto e dei dati del Cliente e da foto che provino l'effettivo difetto o non conformità entro e non oltre 2 giorni dall'avvenuta consegna. I difetti evidenti quali rotture, abrasioni, graffi, ovvero la mancanza di conformità alle quantità, qualità o caratteristiche estetiche dichiarate che non siano immediatamente visibili già prima dell'acquisto (perché in tal caso si intendono accettate dal Cliente e/o dall'utente finale e non rientrano nell'ambito della garanzia) si presumono conoscibili al momento della consegna.

Piccole imperfezioni estetiche che non pregiudicano il funzionamento del prodotto acquistato o le sue caratteristiche strutturali, non saranno prese in considerazione dalla Soc. TM Pedane S.r.l. A fronte di reclami giustificatamente e tempestivamente proposti, corredati delle informazioni richieste, TM Pedane S.r.l. eseguirà gli interventi in garanzia entro un congruo termine presso la sua sede o, a suo insindacabile giudizio, presso un centro assistenza di sua fiducia. A tal fine, il prodotto verrà consegnato, a cura e spese del Cliente, presso

The Company guarantees the compliance of the products to only technological characteristics expressly stated and known between the contracting parties, their immunity from vices and defects. All that except as stated in relation to any improvements or adaptations of the product with respect to the characteristics indicated in the company's catalogue that do not affect its quality.

The acceptance of the products by the shipper, carrier or anyone else in charge of the collection on the customer's indication/choice/request, it is the proof of the good condition of the packaging and any responsibility of "TM Pedane S.r.l." regard, it ceases at the time of the foretold material acceptance delivery. The customer is also required to check on arrival that the products are compliant with the order. On default the products are deemed to be compliant and accepted.

The Seller take responsibility only for damage caused to things or people that are related to the use that could legitimately be expected at the time when products have been made. The user manual will have to be expressly requested by the customer to the "TM Pedane S.r.l." Company, if not present at the time of delivery of the goods covered by the supply.

The seller grants the customer a warranty of twelve months for the defect of conformity of the products. That guarantee starts from the date of delivery of the products and its operation and it is subject to written complaint, ad substantiam, by means of p.e.c. of the discrepancy of eight days from its discovery.

Likewise, all complaints concerning product defects, as well as difference qualitative or quantitative and any other visible deformity, will be communicated to the Company through p.e.c. to the address ["tmpedanesrl@pec.it"](mailto:tmpedanesrl@pec.it) within eight days from delivery, on the condition that they are effective .

The time limit starts on the day of delivery of the customer for hidden defects which the customer has verified before the sale to his successor. The complaints, concerning any discrepancies with the accompanying documents for transport, damages or missing documents to the transport itself, should be communicated to the "TM Pedane S.r.l." by means of p.e.c., on condition of effectiveness, within twenty-four hours of receipt of the products.

The goods of the supply are accepted by the buyer in the state of fact and in the conditions in which it is located at the time of delivery (clause seen and liked). If, at first sight, damages to the packaging are visible and the transport and/or delivery was the responsibility of a third party in comparison to the Company, it's the customer's duty to expressly accept with reservation.

The "TM Pedane S.r.l." declines any kind of responsibility, unless the transport is "free port with charge on invoice".

The contestation of the defect or of the non-conformity must be received accompanied, under penalty or nullity, a description of the defect or non-compliance, the number of sale invoice, the serial number of the product and the customer's data and photo evidence of the actual defect or non-conformity within two days of delivery.

Obvious defects such as breaks, abrasions, scratches or lack of conformity with the declared quantities, qualities or aesthetic characteristics which are not immediately visible before purchase (in which case they are deemed to be accepted by the customer and/or end-user and do not fall within the scope of the guarantee) are presumed to be known at the time of delivery.

## Garanzia / Warranty

La sede del Venditore S.r.l. o il centro di assistenza dalla medesima indicato. TM Pedane S.r.l. si riserva la scelta, a sua insindacabile discrezione, tra sostituzione o riparazione dei prodotti che la medesima riconosca difettosi, a condizione che i vizi non siano ricollegabili al trasporto, a cattivo uso e/o conservazione, a montaggio scorretto o ad un impiego degli stessi non razionale o inappropriato e comunque a responsabilità in genere del Cliente, dei suoi aventi causa o di terzi.

In ogni caso, le denunce o i reclami, per qualsiasi motivo sollevati, non daranno diritto alla sospensione dei pagamenti delle forniture effettuate da TM Pedane S.r.l. secondo la clausola c.d. solve et repete.

Le riparazioni effettuate in garanzia non comportano alcuna proroga della durata, né il rinnovo della garanzia stessa.

La garanzia non opera se il prodotto è abbinato a componenti non commercializzati da TM Pedane S.r.l., ovvero non sono state osservate le avvertenze e le prescrizioni fornite o attese secondo un normale criterio di diligenza, ovvero quando l'utilizzo con ulteriori componenti non è stato espressamente autorizzato dalla Soc. Venditrice.

Durante il periodo di garanzia TM Pedane S.r.l. assicura che i prodotti sono esenti da difetti o vizi di materiali e di costruzione, a condizione tuttavia che i prodotti si trovino in normale stato di utilizzo e manutenzione.

La garanzia non copre le parti soggette a normale usura, i vizi o le difformità di funzionamento e i danni originati da un utilizzo improprio o da una non corretta manutenzione dei prodotti come previsto nel libretto d'uso e manutenzione o da ogni altra avvertenza, istruzione o prescrizione fornita da TM Pedane S.r.l. Neppure è soggetto a garanzia ciò che trovi origine dalla manomissione dei prodotti ovvero da qualunque altro fatto, condotta o omissione imputabili esclusivamente al Cliente o suoi aventi causa. TM Pedane S.r.l. non sarà in alcun caso responsabile dei danni cagionati dai prodotti difettosi o non conformi e ciò in espresa deroga all'art. 1494 c.c.

Small aesthetic defects which do not affect the functioning of the purchased product or its structural characteristics will not be taken into account by "TM Pedane S.r.l." company. The company will perform the interventions under warranty within a reasonable time at its headquarters or, at its own discretion, at a service centre of his trust, against justified and timely complaints, accompanied by the requested information.

To this end, the product will be delivered, by care and expenses of the customer, at the seller S.r.l.'s office or the service centre indicated by the same.

The "TM Pedane S.r.l." reserves the choice, in its sole discretion, between replacement or repair of products that it deems defective, provided that the defects are not related to transportation, use and storage, incorrect assembly or use of the same not rational or inappropriate and in any case to the responsibility of the customer his successor in title and third parties. Anyway, the reports and complaints, for any reason raised, will not give rise to the suspension of the "TM Pedane S.r.l."s supplies according to the c.d. clause "solve et repete".

The repairs carried out on warranty do not entail any extension of the duration or the renewal of the guarantee itself.

The warranty does not operate if the product is combined with components not marketed by "TM Pedane S.r.l.", namely the warnings and requirements provided or expected in accordance with a normal diligence criterion have not been complied with, or if the use with additional components has not been expressly authorized by the selling company during the guarantee period, the company ensures that the products are in normal use and maintenance.

The warranty does not cover the parts subjected to normal wear and tear, defects or operating discrepancies and original damage from improper use or improper maintenance of the products as provided for in the use and maintenance manual or any other warning, instruction or prescription provided by the Company.

What originates from the tempering with the products or from any other fact is not subject to any guarantee, conduct or omission attributable solely to the customer or his successor. "TM Pedane S.r.l." won't be the responsible in no case for any damage caused by defective or non-compliant products and this is in express derogation from the art.1494 Italian civil code.

# Identificazione della pedana / Platform ID

## IDENTIFICAZIONE

Su ogni prodotto viene assegnato un numero identificativo chiamato Numero di Serie.

Il prodotto è sempre accompagnato dai seguenti documenti:

- Manuale
- Targhetta Identificativa: Identifica in modo chiaro ed univoco tutti i dati di riferimento del costruttore, il codice del modello, il numero di serie, l'anno di fabbricazione e la portata di carico massima.
- Certificato di Conformità: il documento certifica la conformità del prodotto rispetto alle normative vigenti e riporta tutti i dati di riferimento del costruttore, il codice del modello, il numero di serie e l'anno di fabbricazione.

**Produttori, importatori e/o rivenditori sono tenuti a fornire i prodotti accompagnati da tutti i documenti elencati nel presente manuale.**

## IDENTIFICATION

An identification number called Serial Number is assigned to each product. The product is always supplied with the following documents:

- Manual
- Identification Plate: Clearly and unambiguously identifying all the manufacturer's reference data, model code, serial number, year of manufacture and max load capacity.
- Certificate of Conformity: the document certifies the conformity of the product with respect to the active standards and contains all the reference data of the manufacturer, the model code, the serial number and the manufacturing year.

**Manufacturers, importers and/or resellers are required to supply the products together with by all the documents listed in this manual.**

## DICHIARAZIONE DI CONFORMITÀ

DICHIAZIONE DI CONFORMITÀ\*

**CE**

Il sottoscritto Trobbiani Giorgio, in qualità di Amministratore unico della Società **TM PEDANE srl**, via Roma scn - 63812 Montegranaro (FM), ed in qualità di persona autorizzata alla costituzione dei vari Fascicoli Tecnici con recapito presso la suddetta Società, dichiara che la rampa ad azionamento oleodinamico

**Modello NEW -ALL**  
Capacità 6000 kg\*

N. MATRICOLA: 2022 0XXXX

E' conforme a quanto richiesto dalle seguenti Direttive Europee:

- 2006/42/CE	Direttiva Macchine
- 2006/95/CE	Direttiva Bassa Tensione
- 2004/108/CE	Direttiva Compatibilità Elettromagnetica

In quanto risponde ai requisiti contenuti nella Norma UNI EN 1398:2009

\*La portata certificata è garantita considerando un carico DISTRIBUITO SU DUE DIFFERENTI TRACCE 200x300mm INTERDISTANZIATE DI 1000mm come specificato dalla Normativa UNI EN 1398:2009 al punto 5.1.2.2.3., qualsiasi uso con carichi differenti da quanto precisato non sarà coperto da garanzia, seppur all'interno delle tolleranze di peso specificate. L'uso su mezzi con carichi concentrati in un'unica traccia richiede una modifica speciale che esula della struttura standard.

L'amministratore unico  
Trobbiani Giorgio

## DECLARATION OF CONFORMITY

DECLARATION OF CONFORMITY

**CE**

The undersigned Trobbiani Giorgio, as Sole Director of the company **TM PEDANE srl**, via Roma scn - 63812 Montegranaro (FM), and allowed to form the technical files, declares that the electro-hydraulic ramp

**Model NEW -ALL**  
Capacity 6000 kg\*

Serial number : 2022 0XXXX

Suits the European normatives:

- 2006/42/CE	Direttiva Macchine
- 2006/95/CE	Direttiva Bassa Tensione
- 2004/108/CE	Direttiva Compatibilità Elettromagnetica

And follows the normative UNI EN 1398:2009 requirements.

\*Capacity is guaranteed for a distributed load on TWO SEPARATE 200X300mm TRACKS distanced by 1000mm according to UNI EN 1398:2009 standards in chapter 5.1.2.2.3, any different use won't be covered by warranty. Use with concentrated loads would require special adjustments above standard structure.

Sole Director  
Trobbiani Giorgio

## TARGHETTA IDENTIFICATIVA / ID PLATE

Via Roma scn  
63812 - Montegranaro (FM) - Italy  
tel +39 0734 873010  
www.tmpedanesrl.com  
email: info@tmpedanesrl.com

CODE <b>NEW-OILxxx</b>	SERIAL <b>20xx-xxxx</b>
WEIGHT <b>xxx</b>	CAPACITY <b>2000</b>

## Varianti e alternative / Variations



Rampa elettroidraulica telescopica in alluminio + kit in acciaio inox per ambienti asettici /  
Electro-hydraulic telescopic aluminum dock leveller + stainless steel kit for aseptic environments.



Rampa elettroidraulica telescopica in acciaio /  
Electro-hydraulic telescopic steel dock leveller



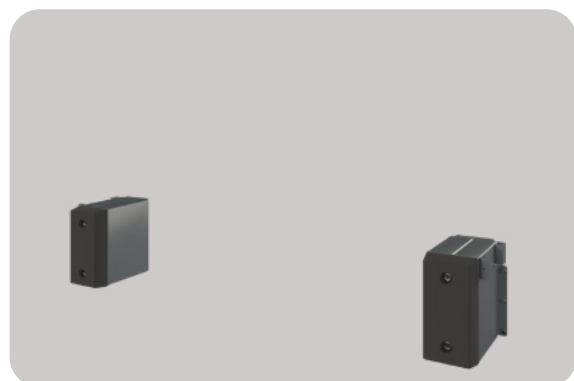
Rampa elettroidraulica in acciaio con becco doppio snodo /  
Electro-hydraulic steel ramp with double hinged lip



Rampa elettroidraulica telescopica in acciaio con becco rotante /  
Electro-hydraulic telescopic steel dock leveller with rotating lip



## Accessori specifici / Specific accessories

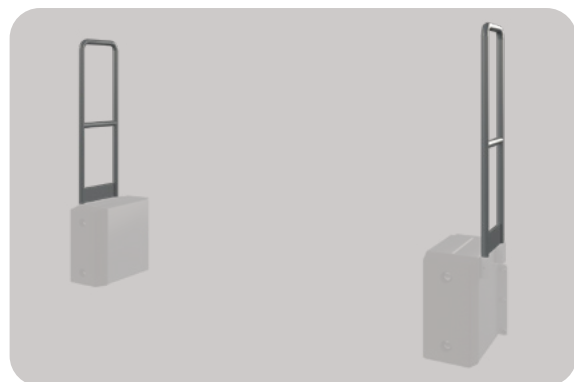


### RESPINGENTI / DISTANCING FRAMES

EXT2.380-SIC.Z

Coppia di strutture di sicurezza e distanziamento atte a creare una zona anti-schiacciamento per l'operatore tra rampa e camion nella fase di attracco.

Pair of safety and spacing structures designed to create an anti-crushing zone for the operator between the ramp and the truck during docking.

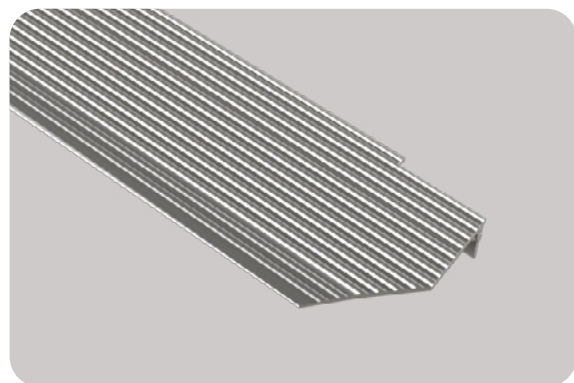


### PARAPETTI / RAILINGS

PPT.EXT380.Z

Possono essere forniti dei parapetti H1100mm anticaduta uomo, montati su supporti fissati all'esterno delle strutture respingenti.

H1100mm anti-fall man rails can be supplied, mounted on supports fixed to the outside of the buffering structures.



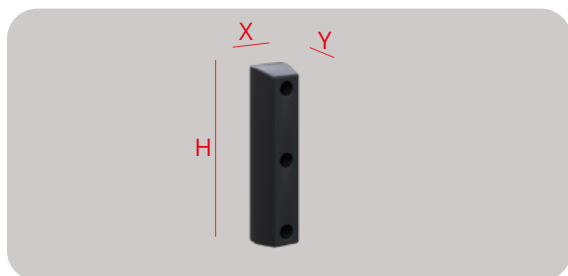
### UNGHIA RASTREMATA / TAPERED LIP

U-RSTM / U-RSTM90

È possibile smussare l'unghia intera a 45° o a 90° al fine di ridurre la superficie d'appoggio per uso con mezzi più stretti (furgoni, cassonati,...) mantenendo l'integrità dell'unghia stessa.

It is possible to bevel the entire edge at 45° or 90° in order to reduce the support surface for use with narrower vehicles (vans, flatbed bodies,...) while maintaining the integrity of the edge itself.

## Tamponi / Shock absorbers

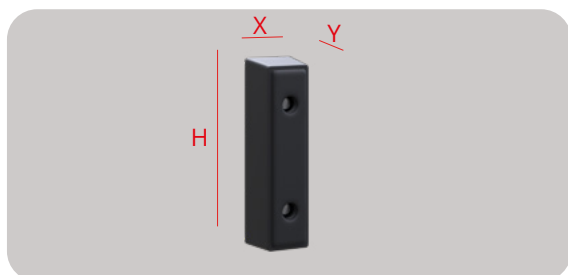


### TAM 3F

Tampone ammortizzante piccolo a 3 fori.

Small size shock absorber with 3 holes.

H: 300mm  
X: 65mm  
Y: 69mm

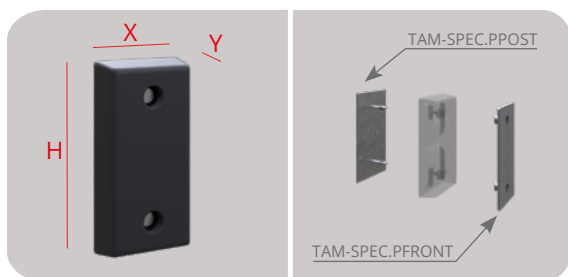


### TAM 2F

Tampone ammortizzante medio a 2 fori.

Medium size shock absorber with 2 holes.

H: 360mm  
X: 100mm  
Y: 110mm

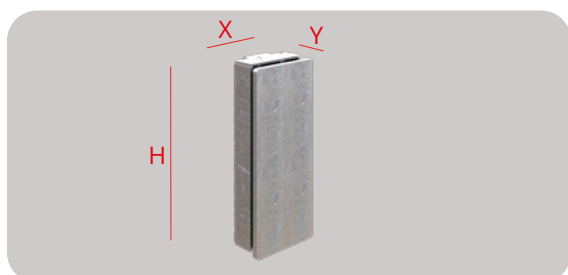


### TAM-SPEC | ACCESSORI

Tampone ammortizzante grande a 2 fori. | Piastre di rinforzo in acciaio zincato a caldo (non comprese).

Big size shock absorber with 2 holes. | Hot-dip galvanized steel reinforcement plates (not included).

H: 500mm  
X: 250mm  
Y: 100mm



### T-REX

Tampone ammortizzante con robusto guscio in acciaio zincato a caldo e tamponi interni in gomma SBR.

Shock absorber with strong hot-dip galvanized steel shell and internal SBR rubber buffers.

H: 525mm  
X: 220mm  
Y: 100mm



### VTMU

Tampone ammortizzante in acciaio, con dischi di ammortizzazione in gomma SBR a basso coefficiente di rottura.

Steel shock absorber, with internal SBR rubber shock absorbing discs with low breaking coefficient.

H: 525mm  
X: 220mm  
Y: 100mm

## Prodotti correlati / Related products



### EASY PARKING

I guidaruota Easy Parking permettono di vincolare l'attracco dei mezzi a banchina, evitando errori di posizionamento e rischi di danneggiamento rampe e tamponi. Disponibili in versione dritta e curva, con tubi in acciaio zincato da 133mm o da 168mm.

The Easy Parking wheel guides allow safer vehicle parking procedures, avoiding positioning errors and the risk of damaging ramps and buffers. Available in straight and curved version, with 133mm or 168mm galvanized steel tubes.



### TM LOCK

Bloccaruota di nuova concezione che permette di accorciare lo spazio in fase di costruzione tra una baia e l'altra, grazie al suo azionamento frontale piuttosto che laterale, garantendo al contempo una posizione ergonomica all'utilizzatore.

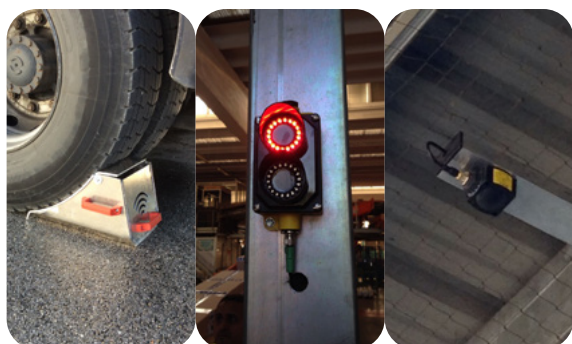
New-concept wheel chock which allow smarter space distribution in loading bays & yard engineering thanks to its innovative and ergonomic drive front side wheel control system.



### LOAD LIGHT

Sistema di illuminazione interno camion con braccetto estensibile in alluminio estruso con snodi in acciaio zincato.

Truck in-box lighting system with extendible arm in extruded aluminum & joints in galvanized steel.



### STOP & GO

Il sistema Stop & Go è la soluzione combinata con sistema di sicurezza contro la ripartita accidentale del camion che garantisce una procedura di carico/scarico sicura. Il cuneo di sicurezza blocca la ruota contro la ripartenza, con sistema a sensori collegato al semaforo di segnalazione. E' un sistema pratico e sicuro, senza fili, quindi senza manutenzione ai cavi.

The Stop & Go system is the best solution to accidental departures of the truck, ensuring a safe loading/unloading procedure. The safety wedge blocks the wheel against restarting, with a sensor system connected to the traffic light. This system is practical and safe. It can also be wireless, therefore without cable maintenance.



#### CONTATTI / CONTACTS:

🔗 Sede legale/HQ: via Roma, scn 63812 - Montegranaro (FM) - ITALY

🔗 [info@tmpedanesrl.com](mailto:info@tmpedanesrl.com)

🔗 PEC: [tmpedanesrl@pec.it](mailto:tmpedanesrl@pec.it)



P.iva / VAT ID N°: 01751680446