

## **MANUALE / MANUAL**

---

Minirampa manuale in acciaio /

Manual steel miniramp

**MR.ACC.MAN**

# Indice / Index

<b>INFORMAZIONI GENERALI / GENERAL INFO</b>	<b>03</b>
Scopo e contenuto del manuale / Purpose and content of manual	03
Responsabilità del costruttore / Liability of the manufacturer	04
Applicazioni / Applications	05
Funzionamento della pedana / Platform operations	05
Caratteristiche / Characteristics	05
<b>SPECIFICHE TECNICHE / TECHNICAL SPECIFICATIONS</b>	<b>06</b>
<b>CONFIGURAZIONE STANDARD / STANDARD SETUP</b>	<b>07</b>
<b>USO E INSTALLAZIONE / USE AND INSTALLATION</b>	<b>08</b>
Controlli prima dell'avviamento / Checks before starting	08
Avvisi per la sicurezza / Safety notices	09
Installazione con distanziali / Distancing structures installation	11
Installazione con cassaforma / Formwork installation	13
Avvisi per la sicurezza / Security warnings	15
Zona pericolosa / Dangerous area	16
Uso proibito / Forbidden use	16
<b>MANUTENZIONE / MAINTENANCE</b>	<b>17</b>
Verifiche da effettuare / Checks to be carried out	17
Scheda periodicità manutenzioni	18
Scheda intervento	19
Maintenance periodicity sheet	20
Intervention sheet	21
<b>GARANZIA / WARRANTY</b>	<b>22</b>
<b>IDENTIFICAZIONE DELLA PEDANA / PLATFORM ID</b>	<b>24</b>
Identificazione / Identification	24
Dichiarazione di conformità / Declaration of conformity	24
Targhetta identificativa / Id plate	24
<b>VARIANTI E ALTERNATIVE / VARIATIONS</b>	<b>25</b>
<b>ACCESSORI SPECIFICI / SPECIFIC ACCESSORIES</b>	<b>26</b>
<b>TAMPONI / SHOCK ABSORBERS</b>	<b>27</b>
<b>PRODOTTI CORRELATI / RELATED PRODUCTS</b>	<b>28</b>
<b>CONTATTI</b>	<b>29</b>

# Informazioni generali / General info

## SCOPO E CONTENUTO DEL MANUALE

Le informazioni contenute nel presente manuale sono destinate ai professionisti che sanno come utilizzare il prodotto. Le indicazioni contenute in questo manuale devono essere osservate scrupolosamente, al fine di ottenere le migliori prestazioni, per garantire la durata massima dei vari componenti del prodotto e per evitare danni ad esso e incidenti agli operatori. Il manuale contiene inoltre tutte le informazioni per un corretto e sicuro uso da istruzioni per effettuare una corretta e razionale messa in funzione, conservazione e manutenzione. Si raccomanda di leggere attentamente questo manuale prima di iniziare ad utilizzare il prodotto.

**Il manuale va considerato una parte integrante del prodotto. Il presente manuale può essere soggetto a variazioni e/o integrazioni nel futuro pertanto non esiste nessuna obbligazione da parte della TM PEDANE SRL ad informare tutti gli acquirenti dei manuali precedenti i quali non possono essere considerati inadeguati. Eventuali comunicazioni su aggiornamenti sono da ritenersi pure forme di cortesia.**

Le informazioni contenute nel presente manuale sono di proprietà di TM PEDANE SRL.

**Le foto, le illustrazioni e i disegni riportati nel presente manuale sono puramente a scopo illustrativo pertanto alcuni dettagli e/o parti mostrati potrebbero differenziarsi da quelli del prodotto reale, questo però non pregiudica la validità delle informazioni riportate.**

Questo manuale è destinato all'utilizzatore. Deve essere custodito da persona responsabile allo scopo preposto, in un luogo idoneo, affinché esso sia sempre disponibile per la consultazione nel miglior stato di conservazione. In caso di smarrimento o deterioramento, la documentazione sostitutiva dovrà essere richiesta, citando la matricola e il modello del prodotto direttamente a TM PEDANE SRL.

**Chiunque utilizzi il prodotto deve conoscere perfettamente il manuale.**

## PURPOSE AND CONTENT OF MANUAL

The information contained in this manual is intended for professionals who know how to use the product. The indications contained in this manual must be strictly observed, in order to obtain the best performance, to guarantee the maximum duration of the various components of the product and to avoid damage to it and accidents to operators. The manual also contains all the information for a correct and safe use and instructions for carrying out a correct and rational commissioning, storage and maintenance. It is recommended that you read this manual carefully before starting to use the product.

**The manual must be considered an integral part of the product. This manual may be subject to changes and / or additions in the future therefore there is no obligation on the part of TM PEDANE SRL to inform all purchasers of previous manuals which cannot be considered inadequate. Any communications on updates are to be considered a pure form of courtesy.**

The information contained in this manual is the property of TM PEDANE SRL.

**The photos, illustrations and technical drawings shown in this manual are purely for illustrative purposes, therefore some details and / or parts shown may differ from those of the actual product, this does not in any case affect the validity of the information shown.**

This manual is intended for the user. It must be kept by a person responsible for the intended purpose, in a suitable place, so that it is always available for consultation in the best state of conservation. In case of loss or deterioration, the replacement documentation must be requested, quoting the serial number and the product model directly from TM PEDANE SRL.

**Anyone who uses the product must know the manual perfectly.**

# Informazioni generali / General info

## RESPONSABILITÀ DEL COSTRUTTORE

I prodotti di TM PEDANE SRL sono progettati e costruiti secondo quanto previsto dalle norme vigenti, pertanto il loro utilizzo, se correttamente eseguito nei limiti imposti dal costruttore e riportati in questa pubblicazione, sono da considerarsi sicuri ed affidabili. Non sono consentite manomissioni e/o modifiche di nessun genere, né la sostituzione di pezzi con ricambi non originali. Tutti gli interventi e/o manutenzioni devono essere effettuati solo dal personale del Centro Autorizzato da TM PEDANE SRL. Non sono consentite modifiche strutturali o impiantistiche o alterazioni alla conformità originale del prodotto se non espressamente approvate da TM PEDANE SRL.

Prima di essere commercializzato il prodotto è sottoposto a rigorosi test per assicurarne la massima affidabilità. Le istruzioni riportate in questo manuale non sostituiscono ma integrano gli obblighi per il rispetto della legislazione vigente sulle norme di sicurezza ed antinfortunistica in vigore nel paese di utilizzo. Con riferimento a quanto riportato nel manuale, TM PEDANE SRL declina ogni responsabilità nel caso di:

Installazione del prodotto non in regola con le modalità riportate nel manuale e/o nelle norme nazionali vigenti sulla sicurezza;  
Uso contrario del prodotto secondo quanto riportato nel manuale e/o nelle leggi nazionali vigenti sulla sicurezza e sull'antinfortunistica;  
Mancata o errata osservanza delle istruzioni d'uso fornite nel manuale;  
Difetti causati da una non corretta alimentazione elettrica;  
Modifiche e/o cambiamenti meccanici, elettrici, ecc.. non autorizzati, in forma scritta, da TM PEDANE SRL;  
Utilizzo da parte di soggetti non autorizzati;  
Il mancato utilizzo dei dispositivi di protezione individuale, prescritti dalle normative, in funzione delle manovre/interventi da effettuare;  
Mancato utilizzo di un vestiario idoneo atto a svolgere mansioni senza impedimenti pericolosi;  
Mancato rispetto della portata di carico massima del prodotto come descritto nella targhetta identificativa.

## LIABILITY OF THE MANUFACTURER

TM PEDANE SRL products are designed and built in accordance with the regulations in force, therefore their use, if correctly carried out within the limits set by the manufacturer and reported in this publication, are to be considered safe and reliable. Tampering and/or modifications of any kind are not permitted, not the replacement of spare parts with non-original spare parts. All interventions and/or maintenance must be carried out only by the personnel of the Authorized Centre by TM PEDANE SRL. No structural or plant modifications or alterations to the original conformity of the product are allowed unless approved by TM PEDANE SRL.

Before being marketed, the product is subjected to rigorous tests to ensure maximum reliability. The instructions contained in this manual do not replace but supplement the obligations for compliance with current legislation on safety and accident prevention regulations in force in the country of use. With reference to what is reported in the manual, TM PEDANE SRL declines all responsibility in the case of:

Installation of the product not in compliance with the procedures described in the manual and/or in the national safety regulations in force;  
Improper use of the product as reported in the manual or in the national laws in force on safety and accident prevention;  
Failure or incorrect observance of the instructions for use provided in the manual;  
Defects caused by an incorrect power supply;  
Mechanical, electrical modifications and/or changes, etc. unauthorized, in writing, by TM PEDANE SRL;  
Use by non-individuals;  
Failure to use personal protective equipment, prescribed by the regulations, according to the manoeuvres or intervention to be carried out;  
Failure to use suitable clothing suitable for carrying out tasks without dangerous impediments;  
Failure to comply with the maximum load capacity of the product as described on the identification plate.

# Informazioni generali / General info

## APPLICAZIONI

La Minirampa è progettata per essere la soluzione più adeguata alle necessità di carico/scarico da magazzini di stoccaggio muniti di baia di carico con spazi ridotti.

Il prodotto è in grado di soddisfare pienamente le esigenze delle operazioni di carico standard e ottempera pienamente alle norme stabilite dallo standard europeo EN1398.

La macchina è progettata per essere installata normalmente all'interno di un edificio industriale illuminato, areato e provvisto di pavimento solido e livellato. È consentita l'installazione all'aperto, non necessariamente al riparo dalle intemperie. Per condizioni ambientali differenti da quelle sotto indicate, ci dovranno essere accordi contrattuali specifici.

Temperature ammesse:  $-10^{\circ}/+40^{\circ}\text{C}$   
Umidità relativa: 80% max

## FUNZIONAMENTO DELLA PEDANA

La rampa ha un meccanismo di movimentazione manuale tramite manico rigido laterale asportabile, il quale grazie all'ausilio di uno speciale sistema a pendolo al di sotto della rampa aziona in un sol colpo pianale rampa e unghia di raccordo.

Il tutto è facilitato da servo-assistenza mediante molla a gas.

Al termine delle operazioni di carico/scarico basterà richiudere la rampa con il manico ed essa tornerà in posizione di riposo.

## CARATTERISTICHE

- È pratica nell'utilizzo e non occupa molto spazio sulla banchina.
- È una rampa semplice da installare ed economica
- Manutenzione semplice, rapida e veloce, permette di evitare tempi di fermo.
- Telaio inforcabile con muletto per trasporto e posizionamento in fossa semplice e veloce

## APPLICATIONS

The Miniramp is designed to be the most suitable solution for loading/unloading needs in storage warehouses equipped with limited loading bay spaces.

This product fully meets the requirements of standard loading operations and complies with the regulations set by the European standard EN1398.

The machine is designed for normal installation inside a well-lit, ventilated industrial building with a solid and leveled floor. Outdoor installation is allowed, without the necessity of weather protection. For environmental conditions different from those specified below, specific contractual agreements must be in place.

Permissible Temperatures:  $-10^{\circ}/+40^{\circ}\text{C}$   
Relative Humidity: 80% max

## PLATFORM OPERATIONS

The ramp features a manual handling mechanism through a removable lateral rigid handle, which with the assistance of a special pendulum system beneath the ramp, activates the ramp platform and connecting nail in one stroke.

The entire process is facilitated by servo-assistance through a gas spring.

At the end of the loading/unloading operations, simply close the ramp with the handle, and it will return to the resting position.

## CHARACTERISTICS

- It is user-friendly and takes up minimal space on the dock.
- It is an easy-to-install and cost-effective ramp.
- Maintenance is simple, quick, and fast, allowing for minimized downtime.
- Forkable frame with forklift for quick and easy transport and positioning in the pit.

# Specifiche tecniche / Technical Specifications

## MR.ACC.MAN

Larghezza nominale	2000 mm	Nominal width	2000 mm
Lunghezza nominale	480mm + unghia 365 mm	Nominal length	480mm + 365mm lip
Portata Pianale	60KN (6T) Acciaio verniciato RAL 7016, (altri colori su richiesta)	Capacity Platform	60Kn (6t) RAL 7016 painted steel; (other color on request)
Unghia	Acciaio verniciato RAL 7016, (altri colori su richiesta)	Lip	RAL 7016 painted steel; (other color on request)
Cassaforma (vers. Box)	Acciaio zincato a caldo (inox optional)	Boxframe	Hot-dip galvanized steel (optional stainless steel)
Distanziali (ves. std)	Acciaio zincato a caldo (inox optional)	Distancing structures	Hot-dip galvanized steel (optional stainless steel)
Movimentazione	MANUALE - Manico rigido laterale asportabile -Servoassistenza tramite molle a gas	Handling	MANUAL - Removable rigid side handle - Servoassistance via gas springs
Carico concentrato max. Sicurezza	1.3 N/mm <sup>2</sup> -Lamiere parapiedi -Strisce di segnalazione pericolo su piastre laterali e telaio	Max concentrated load Safety	1.3 N/mm <sup>2</sup> - Foot guard plates - Hazard warning strips on side plates and frame

## CODICE / CODE

## VERSIONE /VERSION

## X (mm)

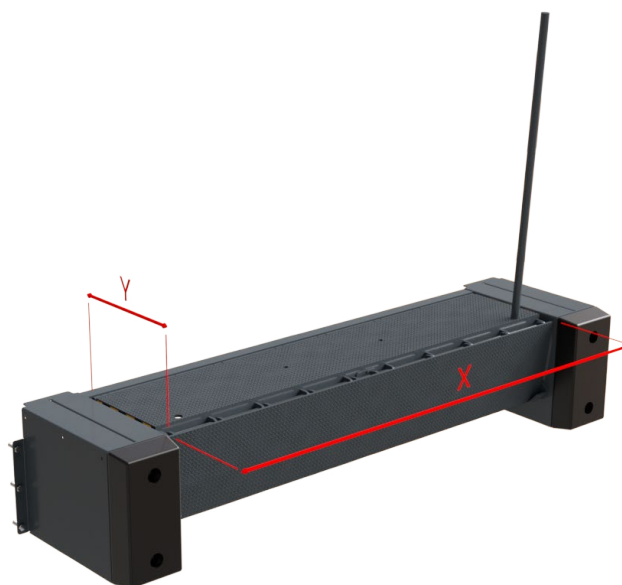
## H+/- (mm)

MR-ACC.MAN,BOX  
MR-ACC.MAN,STD

Cassaforma / Boxframe  
Strutture laterali / Lateral structures

2000+70  
2000+700

110  
110





## Configurazione standard / Standard setup



### MR.ACC.OIL

- |                                 |                                |
|---------------------------------|--------------------------------|
| 1- Pianale                      | 1- Plate                       |
| 2- Unghia                       | 2- Lip                         |
| 3- Bandelle parapiedi           | 3- Lateral carter              |
| 4- Cerniera posteriore          | 4- Back hinge                  |
| 5- Molle a gas servo-assistenza | 5- Servo-assistance gas spring |
| 6- Gancio ritenuta              | 6- Retaining hook              |
| 7- Manico rigido removibile     | 7- Removable rigid handle      |
| 8- Strutture distanziali        | 8- Distancing structures       |
| 9- Appoggio unghia              | 9- Lip support                 |
| 10- Tamponi (non inclusi)       | 10- Bumpers (not included)     |

# Uso e installazione / Use and installation

## CONTROLLI PRIMA DELL'AVVIAMENTO

Il trasporto deve essere effettuato da personale professionalmente qualificato. Il prodotto deve essere trasportato e posizionato per l'installazione in modo tale da evitare qualsiasi danno alle parti. Al momento della consegna è bene accertarsi che questo non abbia subito danni durante il trasporto. Se in questo frangente si riscontrassero dei danni consegnare una riserva scritta al trasportatore e una copia a TM PEDANE SRL. In ogni caso si consiglia di firmare tutti i documenti con RISERVA DI CONTROLLO.

**Danni al prodotto causati durante il trasporto e la movimentazione non sono coperti da garanzia. Riparazioni o sostituzioni di parti danneggiate sono a carico del cliente.**

Prima di utilizzare il prodotto, effettuare alcuni controlli al fine di garantire l'affidabilità del prodotto nonché la salvaguardia della sicurezza.

TRAMITE UN ATTENTO ESAME VISIVO VERIFICARE CHE:

Le principali strutture non presentino deformazioni, danni o ammaccature tali da compromettere il buon funzionamento;  
Cilindri/molle (se presenti) non presentino tracce di urti, scalfitture, ruggine o corpi estranei tali da poter compromettere il buon funzionamento;  
Bulloni, dadi e i raccordi non siano allentati e che non ci siano perdite;  
Le targhette indicanti la capacità di carico max e le altre segnaletiche per la sicurezza siano perfettamente leggibili e visibili.

**Qualora si verifichi qualsiasi anomalia contattare immediatamente TM PEDANE SRL o recarsi immediatamente presso un Centro Autorizzato.**

**Accertarsi che la zona d'azione sia sgombra da persone non autorizzate.**

**Verificare che non siano presenti corpi estranei e/o sporcizia che possano impedire i movimenti.**

**Prima di qualsiasi operazione sincerarsi che il prodotto non abbia subito danneggiamenti in seguito ad urti e che le cerniere siano libere da qualsiasi oggetto che possa impedirne la loro corretta rotazione.**

**Sul pianale non deve gravare nessun tipo di carico.**

**Sincerarsi che la messa in movimento non costituisca pericolo per persone, animali e/o cose.**

## CHECKS BEFORE STARTING

Transport must be carried out by professionally qualified personnel. The product must be transported and positioned for installation in such a way as to avoid any damage to the parts. At the time of delivery it is advisable to make sure that this has not been damaged during transport. If damage is found in this situation, deliver a written reservation to the carrier and a copy to TM PEDANE SRL. In any case, it is advisable to sign all documents SUBJECT TO CONTROL.

**Damage to the product caused during transport and handling is not covered by the warranty. Repairs or replacements of damaged parts are the responsibility of the customer.**

Before using the product, carry out some checks in order to ensure the reliability of the product as well as safeguarding safety.

THROUGH A CAREFUL VISUAL EXAMINATION VERIFY THAT:

The main structures do not show any deformation, damage or dents such as to compromise proper functioning;  
Cylinders / springs (if present) do not show traces of bumps, scratches, rust or foreign bodies such as to compromise proper functioning;  
Bolts, nuts and fittings are not loose and there are no leaks;  
The plates indicating the maximum load capacity and other safety signs are perfectly legible and visible.

**If any anomaly occurs, contact TM PEDANE SRL immediately or go immediately to an Authorized Centre.**

**Make sure that the action area is clear of unauthorized people.**

**Check that there are no foreign bodies and / or dirt that could impede the movements.**

**Before carrying out any operation, make sure that the product has not been damaged as a result of impacts and that the hinges are free from any object that could prevent their correct rotation.**

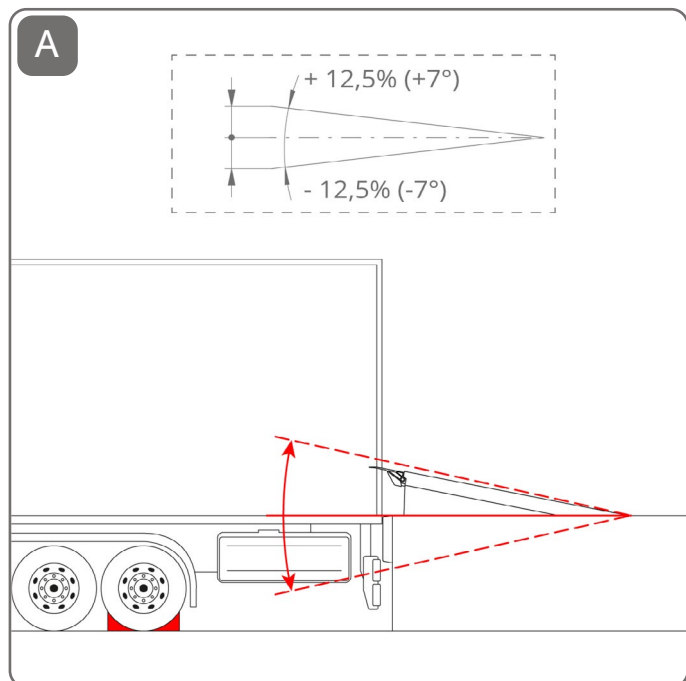
**The platform must not bear any type of load.**

**Make sure that the movement does not constitute a danger to people, animals and / or things.**

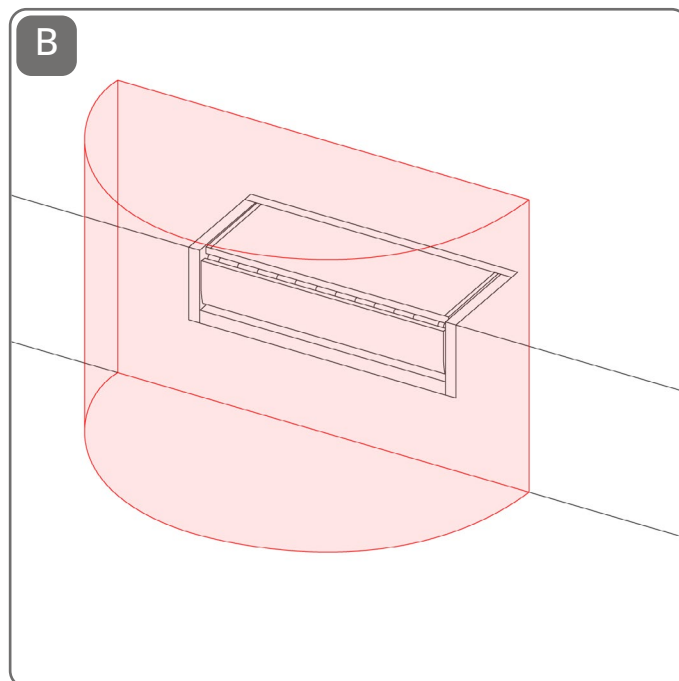


# Usò e installazione / Use and installation

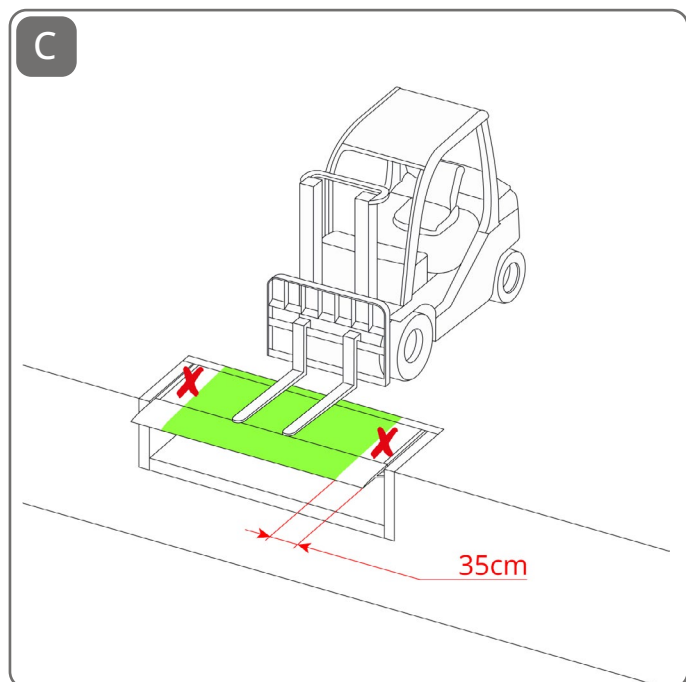
## AVVISI PER LA SICUREZZA / SAFETY NOTICES



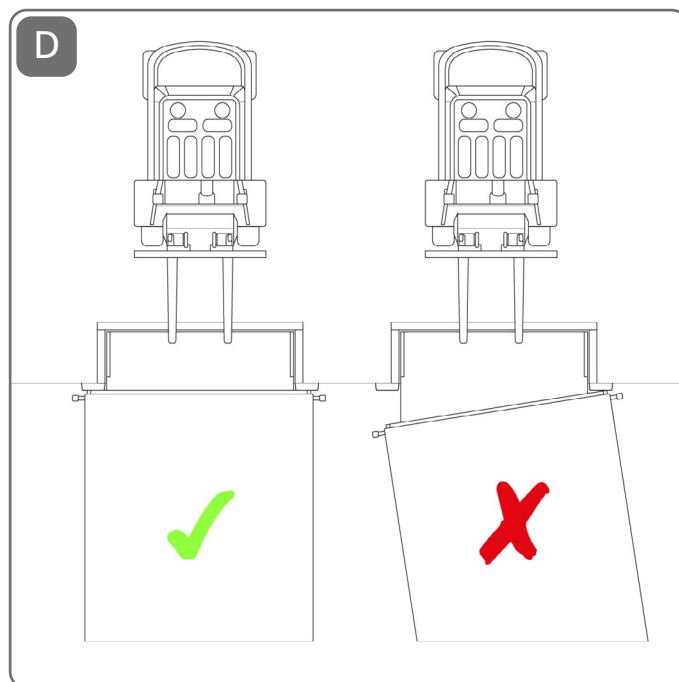
Range di lavoro. I bloccaruota sono obbligatori /  
Working ranges. Wheel blocks are mandatory



Zona pericolosa /  
Dangerous area



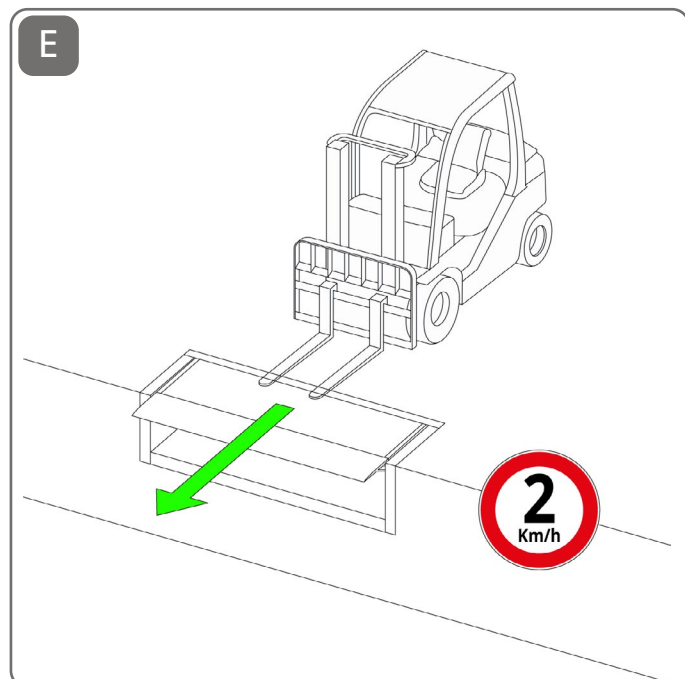
Non transitare ai margini della pedana /  
Do not work on the outer zone of ramp.



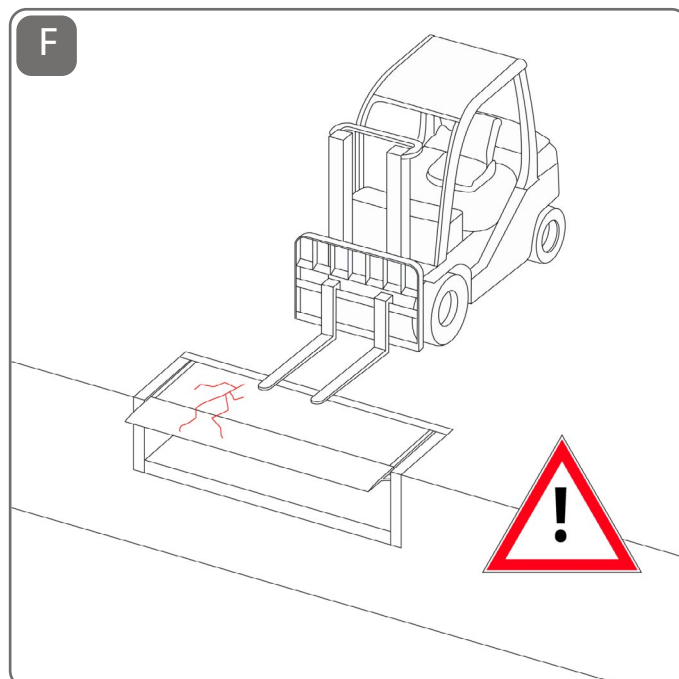
Transitare unicamente quando la pedana è ortogonale /  
Start work only when the truck is in a orthogonal position

# Usa e installazione / Use and installation

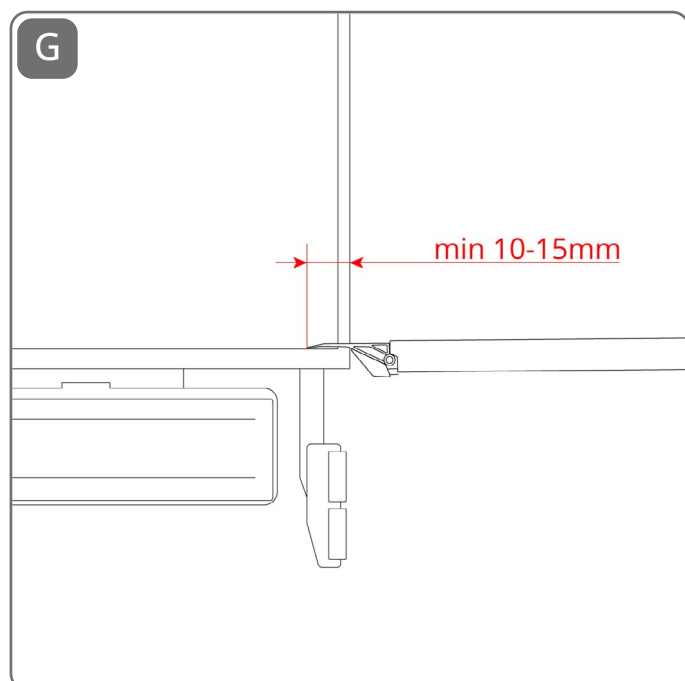
## AVVISI PER LA SICUREZZA / SAFETY NOTICES



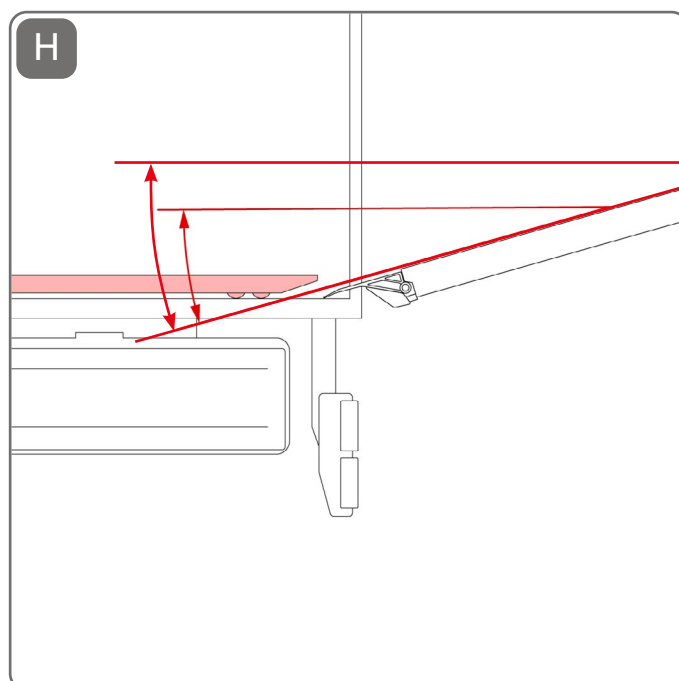
Massima velocità di transito /  
Maximum speed allowed



Non utilizzare la pedana se presenti danni esterni visibili /  
Do not work if there are signs of external damage.



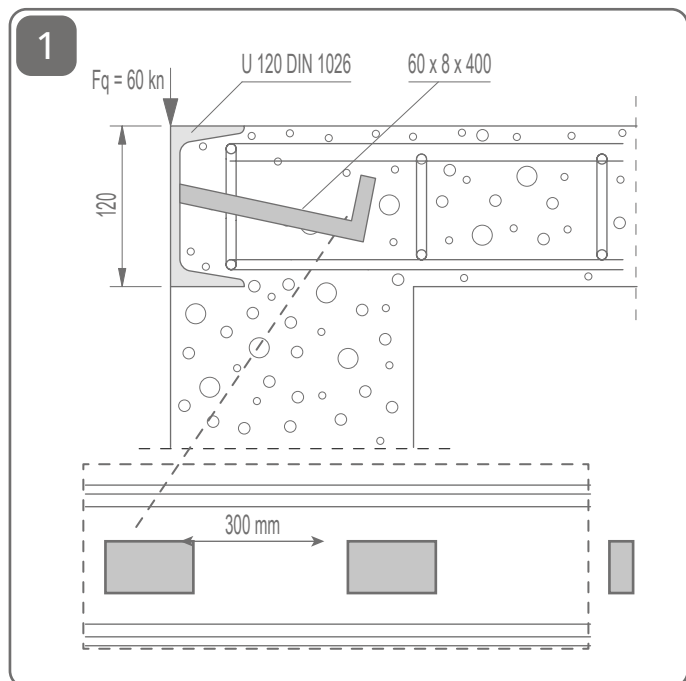
Lunghezza minima di appoggio /  
Minimum support length



Angoli di lavoro troppo negativi possono causare problemi /  
Too negative working angles could cause problems

# Usò e installazione / Use and installation

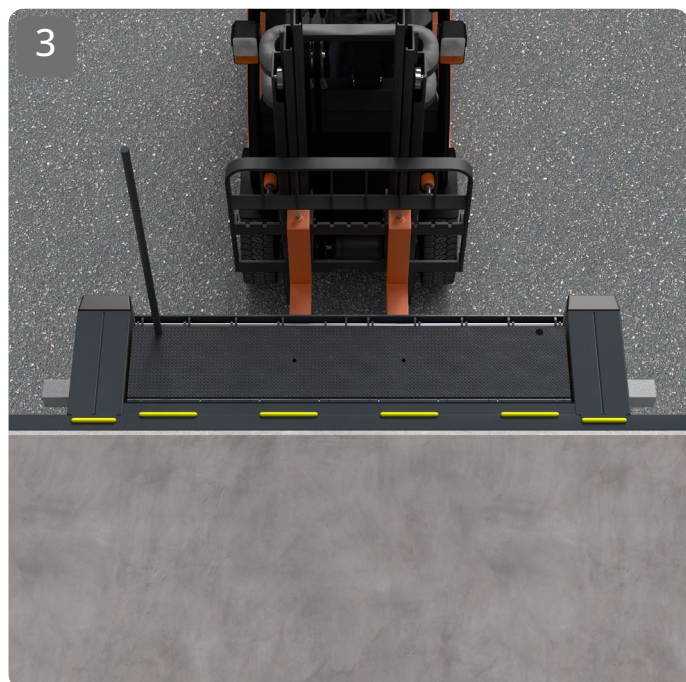
## INSTALLAZIONE CON DISTANZIALI / DISTANCING STRUCTURES INSTALLATION



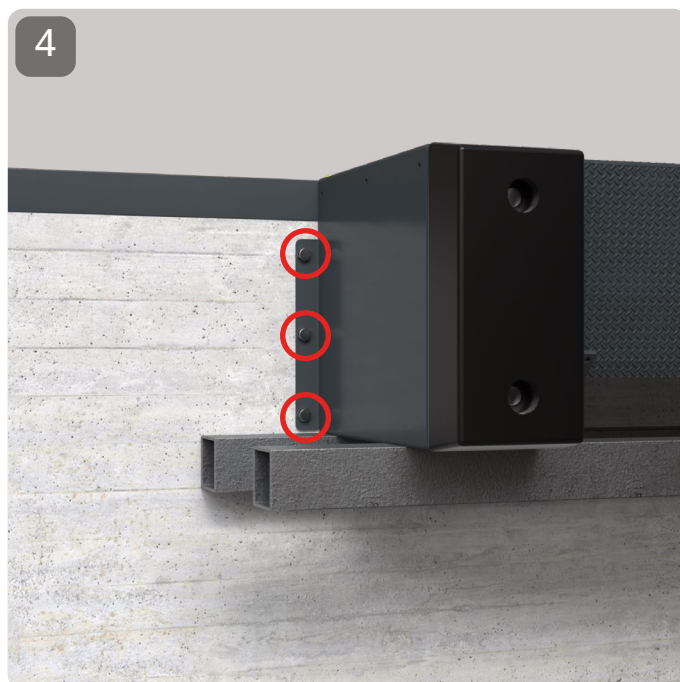
Accertarsi che la banchina sia provvista di profilo U160 (non fornito) /  
Make sure that the edge is equipped with U160 profile (not supplied)



Allineare la rampa alla banchina con l'ausilio di un carrello elevatore e dei profilati metallici (non forniti) /  
Align the ramp to the loading bay edge through of a forklift and metal profiles (not supplied).



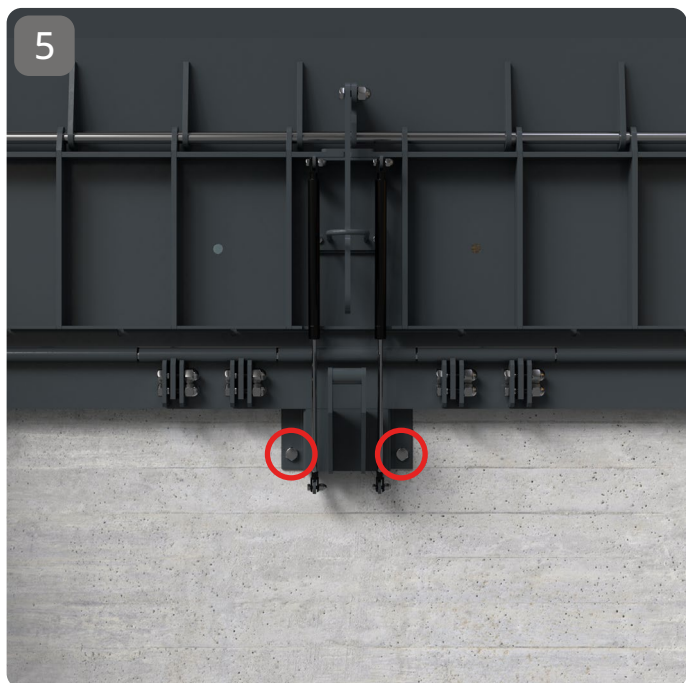
Istruzioni per la saldatura /  
Weld instructions



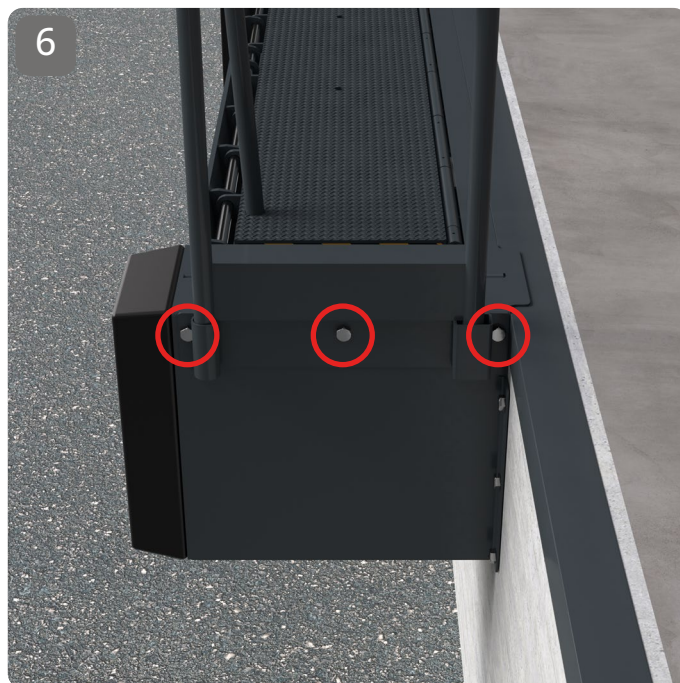
Tassellare negli appositi fori indicati con fisher 12x90, esternamente ai distanziali /  
Screw into the indicated holes with 12x90 wall screws, beside the overbay frames.



## Uso e installazione / Use and installation



Successivamente, una volta aperta la rampa, tassellare anche il supporto centrale inferiore /  
Once the ramp is open, screw the lower central support as well



Posizionare ed avvitare i parapetti laterali ai distanziali /  
Place and screw the side rails to the overbay frames

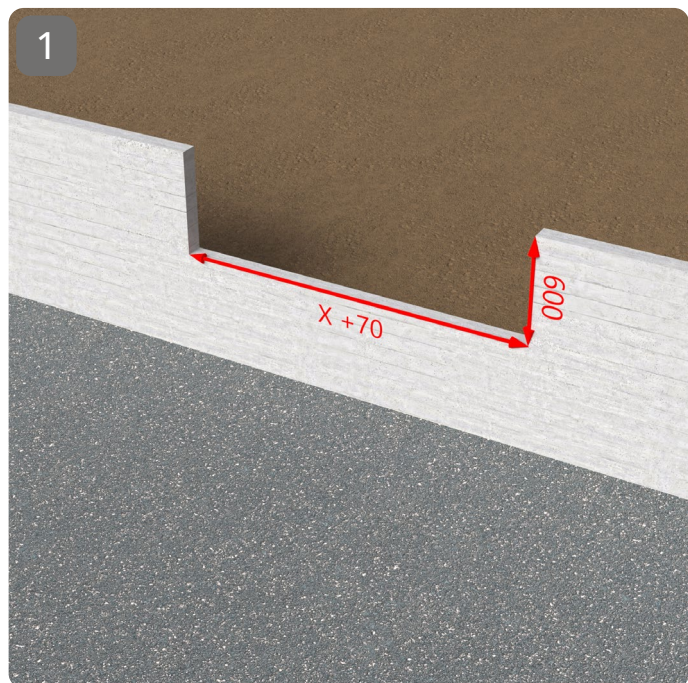


Rampa correttamente installata /  
Ramp correctly installed

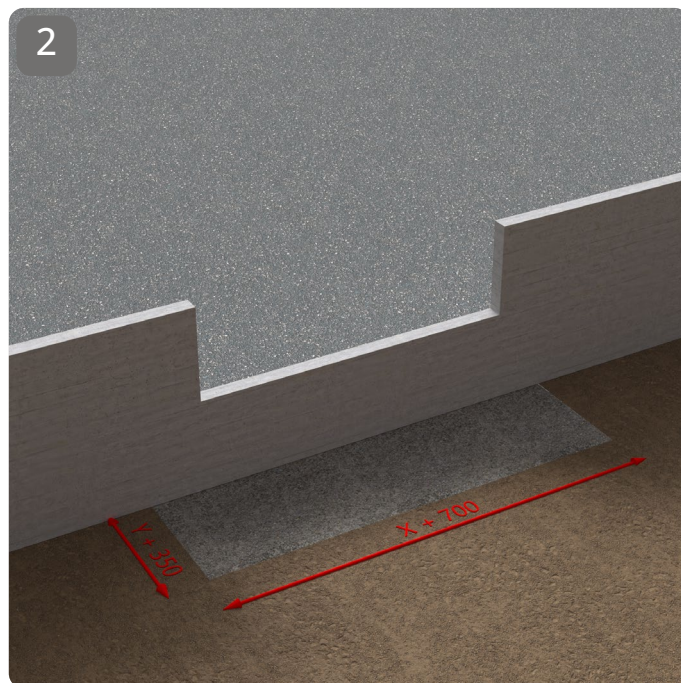


# Usò e installazione / Use and installation

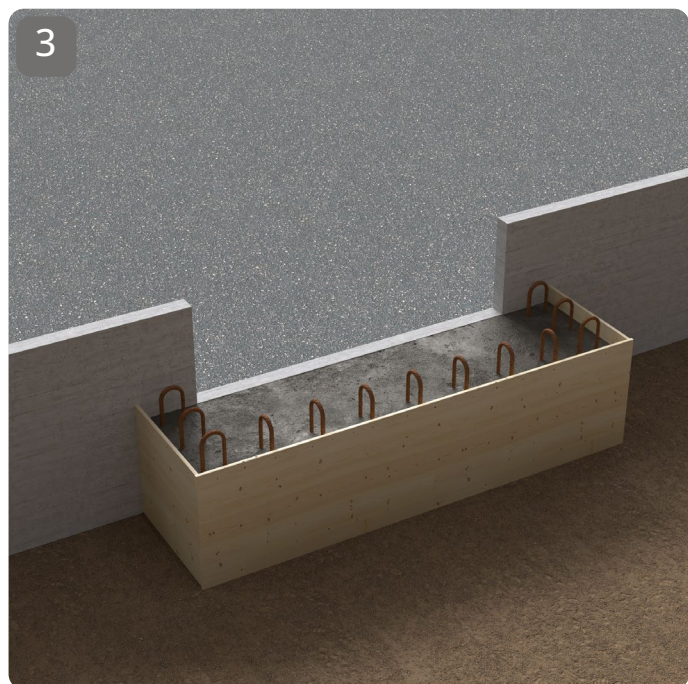
## INSTALLAZIONE CON CASSAFORMA / FORMWORK INSTALLATION



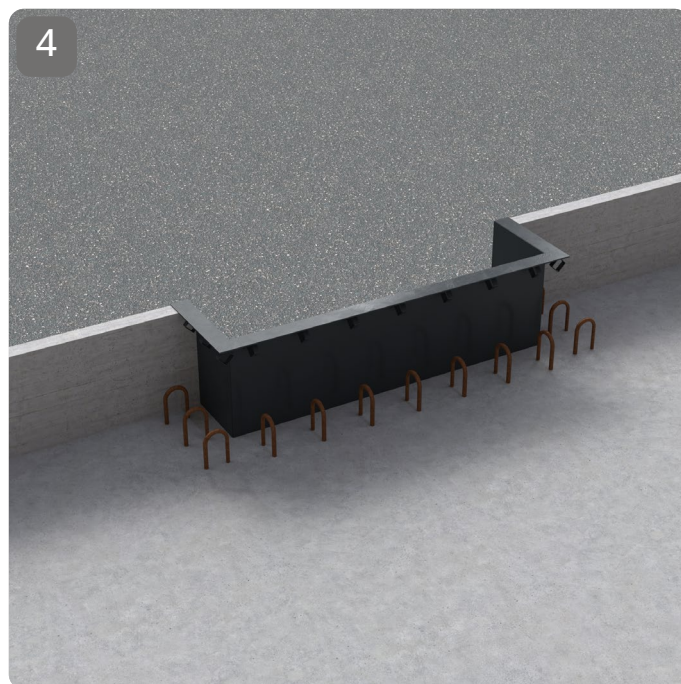
1  
Realizzare il muro frontale della banchina considerando uno scasso come quello riportato in figura. /  
Build the front wall of the bay considering a pit like the one shown in the figure.



2  
La fossa dove verrà alloggiata la rampa si ottiene maggiorando di 350mm le dimensioni effettive della rampa. /  
The pit where the ramp will be housed is obtained by increasing the actual dimensions of the ramp by 350mm.



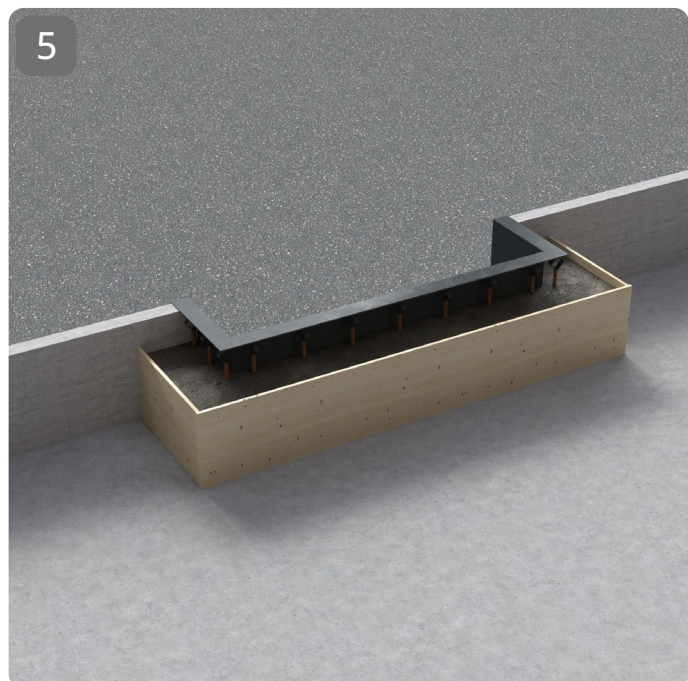
3  
Predisporre nella prima gettata di calcestruzzo dei tondini tenendo conto che verranno poi saldati alla cassaforma. /  
Prepare the rebar in the first concrete pour, keeping in mind that they will then be welded to the formwork.



4  
Livellare il calcestruzzo e posizionare la cassaforma con le pieghe frontali a battuta sul muretto. /  
Level the concrete, then place the formwork with the front folds flush on the wall.



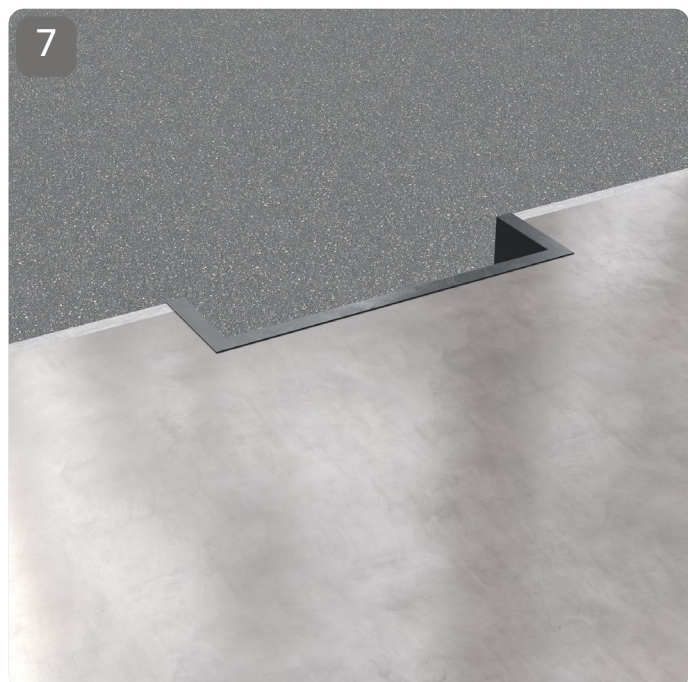
## Usò e installazione / Use and installation



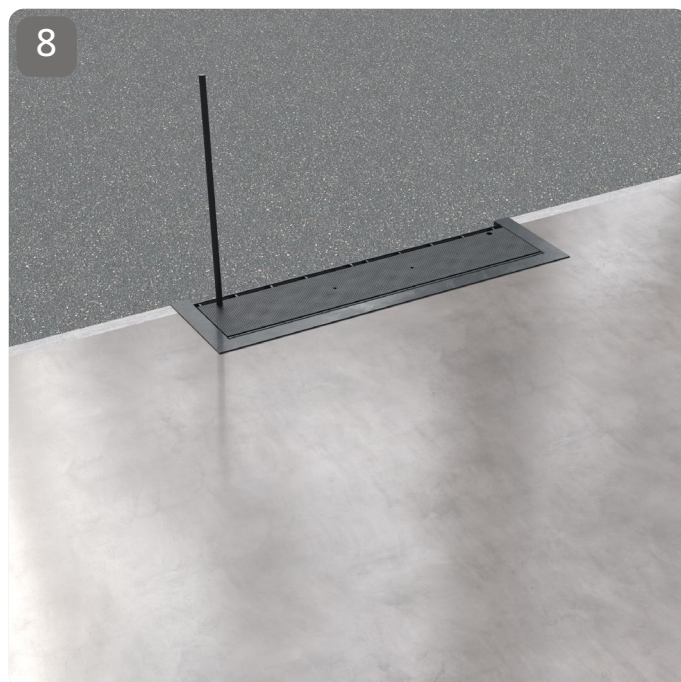
Saldare dei tondini di ferro tra quelli annegati nella prima gettata e le zanche della cassaforma, quindi gettare il calcestruzzo. / Weld iron rods between those embedded in the first pour and the hooks of the formwork, then pour the concrete.



Portare a livello con inerte. / Level with aggregate.



Realizzare il pavimento industriale. / Realize the industrial floor.



Installare la rampa. / Install the ramp.



# Uso e installazione / Use and installation

## AVVISI PER LA SICUREZZA

Per la sicurezza personale, si consiglia di prendere nota delle seguenti raccomandazioni:

- Rimuovere sempre sostanze scivolose dalla superficie;
- Utilizzare sempre vestiario appropriato, scarpe di sicurezza con punta rinforzata, suola antiscivolo e guanti protettivi;
- Evitare sempre il funzionamento a scatti del dispositivo;
- Non utilizzare il prodotto in presenza di pendenze o superfici irregolari;
- Non lasciare mai il prodotto incustodito il carico sopra di esso;
- Accertarsi che la zona d'azione sia sgombra da persone non autorizzate;
- Verificare che non siano presenti sulla superficie corpi estranei e/o sporcizia che possano impedire i movimenti;
- Prima di qualsiasi operazione sincerarsi che il prodotto non abbia subito danneggiamenti in seguito ad urti;
- Sincerarsi che l'utilizzo del prodotto non sia pericolo per persone animali e/o cose;
- Tutte le persone che intendono usare il prodotto devono leggere attentamente il manuale;
- L'operatore dovrà porre particolare attenzione a non schiacciarsi dita o altre parti del corpo;
- Prima dell'utilizzo accertarsi che il veicolo su cui caricare sia frenato e a motore spento;
- L'area di lavoro e le posizioni degli operatori devono essere attrezzate in modo da permettere accessibilità, posizionamento e lavoro sicuro;
- Dove necessario occorre un'adatta illuminazione dall'area di carico in modo da consentire un'adeguata visibilità del carico, delle operazioni e di qualsiasi zona pericolosa;
- Nel caso in cui si verifichi un rischio di caduta da oltre 2 metri occorre accessoriare il piano di carico con corrimani laterali;
- Prestare particolarmente attenzione durante le operazioni di carico e scarico poiché il veicolo potrebbe spostarsi in altezza per via degli stabilizzatori e di conseguenza anche il pianale della rampa.

**Assicurarsi che il peso del muletto unito al peso del carico non ecceda la capacità di carico massima consentita.**

**Assicurarsi che non si creino spazi vuoti tra il prodotto ed il piano di carico.**

## SECURITY WARNINGS

For your personal safety, we recommend that you take note of the following recommendations:

- Always remove slippery substances from the surface;
- Always use appropriate clothing, safety shoes with reinforced toes, non-slip soles and protective gloves;
- Always avoid jerky operation of the device;
- Do not use the product on slopes or uneven surfaces;
- Never leave the product unattended with the load on top of it;
- Make sure that the action area is clear of unauthorized people;
- Check that there are no foreign bodies and / or dirt on the surface that could impede the movements;
- Before carrying out any operation, make sure that the product has not been damaged due to impact;
- Make sure that the use of the product does not pose a danger to people, animals and / or things;
- All people who intend to use the product must read this manual carefully;
- The operator must be particularly careful not to pinch fingers or other parts of the body;
- Before use, make sure that the vehicle to be loaded is braked and with the engine off;
- The work area and the positions of the operators must be equipped to allow accessibility, positioning and safe work;
- Where necessary, adequate lighting of the loading area is required in order to allow adequate visibility of the load, operations and any dangerous area;
- In the event that there is a risk of falling from more than 2 meters, it is necessary to accessorize the loading surface with side handrails;
- Pay particular attention during the loading and unloading operations as the vehicle could move in height due to the stabilizers and consequently also the platform of the ramp.

**Make sure that the weight of the forklift combined with the weight of the load does not exceed the maximum permitted load capacity.**

**Make sure that no gaps are created between the product and the loading surface.**

# Uso e installazione / Use and installation

## ZONA PERICOLOSA

I prodotti TM PEDANE SRL sono concepiti e realizzati con l'intento di eliminare tutti i rischi correlati al suo uso. Malgrado ciò gli operatori sono esposti ad alcuni rischi che, per la natura stessa delle operazioni, non possono essere totalmente eliminati. Durante le fasi di carico/scarico prestare particolarmente attenzione alle zone immediatamente dinanzi la rampa e che ricalca tutto il suo percorso, come raffigurato in figura B.

**Pericolo di schiacciamento, cesoiamento, impigliamento e trascinamento.**

## USO PROIBITO

**È assolutamente vietato toccare o appoggiarsi ed avvicinarsi alle parti in movimento durante le manovre di movimentazione.**

**È assolutamente vietato toccare o appoggiarsi ed avvicinarsi alla rampa ed ai componenti in presenza di anomalie.**

**Non sovraccaricare il prodotto oltre la capacità massima consentita.**

**È assolutamente vietato a tutti manomettere la parte strutturale, oleodinamica o elettrica e tutti i suoi componenti.**

**È assolutamente vietato utilizzare il prodotto prima di effettuare i dovuti controlli e/o manutenzione previsti nel presente manuale.**

**È assolutamente vietato far utilizzare il prodotto da persone non competenti.**

**È severamente vietato sostare nel raggio d'azione del prodotto, mantenersi ad una distanza di almeno 5 metri.**

**Non utilizzare il prodotto in presenza di deformazioni nella struttura o una qualsiasi anomalia nel funzionamento o presenta scatti durante la movimentazione.**

**In caso di anomalia non avvicinarsi al prodotto in particolar modo alle zone pericolose.**

**Per qualsiasi anomalia rivolgersi al Centro Autorizzato o a TM PEDANE SRL.**

## DANGEROUS AREA

TM PEDANE SRL products are designed and manufactured with the intention of eliminating all risks related to its use. Despite this, operators are exposed to some residual risks which, by the very nature of the operations, cannot totally eliminated. During the loading/unloading phases, pay particular attention to the dangerous areas generally identified as the whole area immediately in front of the ramp and which follows its entire path, as shown in figure B.

**Danger of crushing, shearing, entanglement and dragging.**

## FORBIDDEN USE

**It is absolutely forbidden to touch or lean on and approach moving parts during handling operations.**

**It is absolutely forbidden to touch or lean on and approach the ramp and components in the presence of anomalies.**

**Do not overload the product beyond the maximum allowable capacity.**

**It is absolutely forbidden for everyone to tamper with the structural, hydraulic or electrical part and all its components.**

**It is absolutely forbidden to use the product before carrying out the necessary checks and / or maintenance provided for in this manual.**

**It is absolutely forbidden to have the product used by unskilled persons.**

**It is strictly forbidden to stand within the range of action of the product, keep a distance of at least 5 meters.**

**Do not use the product in the presence of deformations in the structure or any anomalies in operation or if it has clicks during handling.**

**In the event of an anomaly, do not approach the product, especially in the dangerous areas.**

**For any anomaly, contact the Authorized Centre or TM PEDANE SRL.**

# Manutenzione / Maintenance

Divieto assoluto di utilizzo del sistema di carico in presenza di danneggiamenti, anomalie, disfunzioni o qualunque problema pregiudichi il corretto funzionamento dello stesso.

Absolute prohibition to use the loading system if there is any damage, anomaly, malfunction or any problem affecting its correct functioning.

## VERIFICHE DA EFFETTUARE

### Prima della messa in funzione:

- Controllo visivo totale;
- Controllo delle funzionalità;
- Controllo dispositivi di sicurezza.

### Prima di ogni utilizzo:

- Controllo visivo usura e danneggiamenti;
- Controllo dispositivi di sicurezza.

### Annuale:

- Controllo visivo usura, danneggiamenti e crepe;
- Controllo dei serraggi;
- Controllo delle saldature;
- Controllo delle funzionalità.

### Annotare ogni riparazione con prova scritta contenente:

- Data;
- Nome;
- Indirizzo;
- Posizione della rampa;
- Risultati del controllo/riparazione;
- Firma dell'esperto.

### Manutenzione mensile:

- Pulizia del gancio della guida dove presente;
- Controllo calcestruzzo se distaccato;
- In caso di cedimenti strutturali del calcestruzzo è necessario l'intervento di un esperto qualificato. In questo caso la rampa diverrà inutilizzabile fino ad intervento di riparazione concluso.

### Manutenzione annuale:

- Controllo approfondito stato di usura;
- Controllo approfondito presenza di crepe;
- Controllo approfondito del calcestruzzo;
- Controllo serraggi e saldature;
- Controllo calcestruzzo se distaccato;
- In caso di cedimenti strutturali del calcestruzzo è necessario l'intervento di un esperto. In questo caso la rampa diverrà inutilizzabile fino ad intervento di riparazione concluso.

## CHECKS TO BE CARRIED OUT

### Before starting loading/offloading:

- Total visual check;
- Functionality check;
- Safety devices checks.

### Before each work usage:

- Visual check for wear and damage;
- Safety devices checks.

### Annual:

- Visual check for wear, damage and cracks;
- Tightening checks;
- Checks of welds;
- Functionality checks.

### Note each repair with written proof containing:

- Date;
- First name;
- Address;
- Location of the ramp;
- Inspection / repair results;
- Signature of the expert.

### Monthly maintenance:

- Cleaning the hook and guide
- Check of concrete if detached
- In the event of structural failures of concrete, an intervention by a qualified expert is required. In this case the ramp will be down until repair completion.

### Annual maintenance:

- Deep inspection of the state of wear
- Deep check of the presence of cracks
- Check of the concrete
- Tightening and welding check
- Check of concrete if detached
- In the event of structural failures of concrete, an intervention by a qualified expert is required. In this case the ramp will be down until repair completion.

# Manutenzione / Maintenance

<b>SCHEDA PERIODICITÀ MANUTENZIONI</b>					
<b>CONTROLLI</b>		<b>PERIODICITÀ</b>			
		Prima di ogni utilizzo	Mensile	Semestrale	Annuale
VISIVO	Verifica presenza e completa leggibilità della targhetta			<input type="checkbox"/>	
	Verifica presenza e completa visibilità degli adesivi di segnalazione			<input type="checkbox"/>	
	Verifica stato esterno della struttura	<input type="checkbox"/>			
	Verifica stato delle superfici di passaggio	<input type="checkbox"/>			
	Verifica presenza di deformazioni, danni o ammaccature tali da compromettere il buon funzionamento	<input type="checkbox"/>			
	Verifica presenza di urti, ruggine o corpi estranei tali da compromettere il buon funzionamento		<input type="checkbox"/>		
	Verifica integrità e lubrificazione cerniere, punti di rotazione e scorrimento, fissaggi e connessioni		<input type="checkbox"/>		
	Verifica integrità delle saldature		<input type="checkbox"/>		
	Controllo approfondito dello stato di usura			<input type="checkbox"/>	
	Controllo approfondito presenza di crepe	<input type="checkbox"/>			
	Controllo approfondito di serraggi e saldature		<input type="checkbox"/>		
	Verifica integrità del cordino/manico di posizionamento		<input type="checkbox"/>		
	Verifica stato molla a gas qualora presente		<input type="checkbox"/>		
	Ingrassaggio perni, snodi e boccole ove presenti		<input type="checkbox"/>		
FUNZIONALE	Pulizia generale		<input type="checkbox"/>		
	Verifica del serraggio di viti, dadi e bulloni ove presenti		<input type="checkbox"/>		
	Ingrassaggio/lubrificazioni dei punti di contatto meccanici		<input type="checkbox"/>		
	Verifica integrità della guida di scorrimento		<input type="checkbox"/>		

# Manutenzione / Maintenance

## SCHEDA INTERVENTO

<b>RS COMMITTENTE:</b>		<b>INDIRIZZO CANTIERE:</b>		<b>MODELLO PEDANA:</b>	
<b>CONTROLLI</b>			<b>ESITO POSITIVO</b>	<b>NOTE</b>	
VISIVI	Verifica presenza e completa leggibilità della targhetta		<input type="checkbox"/>		
	Verifica presenza e completa visibilità degli adesivi di segnalazione		<input type="checkbox"/>		
	Verifica stato esterno della struttura		<input type="checkbox"/>		
	Verifica stato delle superfici di passaggio		<input type="checkbox"/>		
	Verifica presenza deformazioni, danni o ammaccature tali da compromettere il funzionamento		<input type="checkbox"/>		
	Verifica presenza di urti, ruggine o corpi estranei tali da compromettere il buon funzionamento		<input type="checkbox"/>		
	Verifica integrità e lubrificazione cerniere, punti di rotazione e scorrimento, fissaggi e connessioni		<input type="checkbox"/>		
	Verifica integrità delle saldature		<input type="checkbox"/>		
	Controllo approfondito dello stato di usura		<input type="checkbox"/>		
	Controllo approfondito presenza di crepe		<input type="checkbox"/>		
	Controllo approfondito di serraggi e saldature		<input type="checkbox"/>		
	Verifica integrità della guida di scorrimento qualora presente		<input type="checkbox"/>		
	Verifica integrità del cordino/manico di posizionamento		<input type="checkbox"/>		
	Verifica stato molla a gas qualora presente		<input type="checkbox"/>		
FUNZIONALI	Pulizia generale		<input type="checkbox"/>		
	Serraggio di viti e bulloni		<input type="checkbox"/>		
	Ingrassaggio/lubrificazioni dei punti di contatto meccanici		<input type="checkbox"/>		
	Ingrassaggio perni, snodi e boccole		<input type="checkbox"/>		
	Serraggio di dadi e bulloni		<input type="checkbox"/>		
<b>INTERVENTO DI MANUTENZIONE STRAORDINARIA:</b>			<b>MATERIALI EXTRA UTILIZZATI:</b>		
<b>DURATA INTERVENTO:</b>	<b>MANUTENZIONE ORDINARIA:</b>		<b>MANUTENZIONE STRAORDINARIA:</b>		
	Dalle ore:	alle ore:	Dalle ore:	alle ore:	
	Dalle ore:	alle ore:	Dalle ore:	alle ore:	
<b>OPERATORI INVIATI DA TM PEDANE:</b>					
<b>REFERENTI IN CANTIERE:</b>					
<b>NOTE AGGIUNTIVE:</b>					
<b>DATA:</b>			<b>TIMBRO E FIRMA REFERENTE CANTIERE:</b>		

# Manutenzione / Maintenance

<b>MAINTENANCE PERIODICITY SHEET</b>					
<b>CHECKS</b>		<b>PERIODICITY</b>			
		Before every use	Monthly	Six-months	Yearly
<b>VISUAL</b>	Check the presence and complete legibility of the plate			<input type="checkbox"/>	
	Check the presence and complete visibility of the warning stickers			<input type="checkbox"/>	
	Check the external state of the structure	<input type="checkbox"/>			
	Check the condition of the transit surfaces	<input type="checkbox"/>			
	Check for deformation, damage or dents such as to compromise proper functioning	<input type="checkbox"/>			
	Check for the presence of knocks, rust or foreign bodies such as to compromise proper operation		<input type="checkbox"/>		
	Check integrity and lubrication of hinges, rotation and sliding points, fixings and connections		<input type="checkbox"/>		
	Check integrity of welds		<input type="checkbox"/>		
	In-depth check of the state of wear			<input type="checkbox"/>	
	Thorough check for cracks	<input type="checkbox"/>			
	Thorough check of tightening and welding		<input type="checkbox"/>		
	Check the integrity of the positioning lanyard/handle		<input type="checkbox"/>		
	Check gas spring condition if present		<input type="checkbox"/>		
	Lubrication of hinges, pivot points, and bearings if present		<input type="checkbox"/>		
<b>FUNCTIONAL</b>	General cleaning		<input type="checkbox"/>		
	Tightening check of screws and bolts		<input type="checkbox"/>		
	Greasing of pins, joints and bushings		<input type="checkbox"/>		
	Check the integrity of the sliding guide		<input type="checkbox"/>		





# Garanzia / Warranty

Fatto salvo quanto precisato in ordine ad eventuali miglioramenti o adattamenti del prodotto rispetto alle caratteristiche indicate nel catalogo della Soc. TM Pedane S.r.l. che non ne pregiudicano la qualità, quest'ultima garantisce la conformità dei prodotti alle sole caratteristiche tecniche dichiarate espressamente e conosciute tra le parti contraenti, la loro immunità da vizi e difetti. L'accettazione dei prodotti da parte dello spedizioniere, del vettore o di chi altro incaricato al ritiro su indicazione/scelta/richiesta del Cliente, fa fede della buona condizione dell'imballaggio ed ogni responsabilità di TM Pedane S.r.l. a questo riguardo cessa all'atto della consegna materiale/accettazione predetta. Il Cliente è altresì tenuto a controllare all'arrivo che i prodotti siano conformi all'ordinazione. In difetto si intendono conformi e accettati. Il Venditore declina ogni responsabilità per i danni di qualunque genere, sia diretti che indiretti, cagionati a cose o persone che non siano attinenti l'utilizzo che ci si poteva legittimamente attendere al momento in cui i prodotti sono stati realizzati. Il manuale d'uso, se non presente al momento della consegna del bene oggetto della fornitura, dovrà essere espressamente richiesto dal Cliente alla Soc. TM Pedane S.r.l.

Il Venditore concede al Cliente una garanzia di 12 (dodici) mesi per il difetto di conformità dei prodotti. Detta garanzia decorre dalla data di consegna dei prodotti e la sua operatività ed è subordinata alla denuncia scritta, ad substantiam, a mezzo p.e.c. della difformità entro 8 (otto) giorni dalla sua scoperta. Del pari, tutti i reclami riguardanti i vizi dei prodotti, nonché differenze qualitative o quantitative ed ogni altra difformità visibile, dovranno essere comunicati a TM Pedane S.r.l. via p.e.c. all'indirizzo [tmpedanesrl@pec.it](mailto:tmpedanesrl@pec.it) entro 8 (otto) giorni dalla consegna, a pena di inefficacia degli stessi.

Per i vizi occulti verificati dal cliente prima della vendita al suo avente causa, il termine decorre dal giorno consegna al Cliente. I reclami riguardanti eventuali discordanze con i documenti di accompagnamento per il trasporto, danni o ammanchi riferibili al trasporto stesso, dovranno essere comunicati a TM Pedane S.r.l. tramite p.e.c., a pena di inefficacia, entro 24 (ventiquattro) ore dal ricevimento dei prodotti.

Il bene oggetto della fornitura viene accettato dall'acquirente nello stato di fatto e nelle condizioni in cui si trova al momento della consegna (clausola visto e piaciuto). Qualora siano visibili, prima facie, danneggiamenti dell'imballaggio e il trasporto e/o consegna era di competenza di un soggetto terzo rispetto alla Soc. TM Pedane S.r.l., è dovere del cliente accettare espressamente con riserva. Salvo il caso in cui il trasposto sia «porto franco con addebito in fattura» la TM Pedane s.r.l. declina ogni responsabilità. La contestazione del difetto o della non conformità dovrà pervenire corredata, a pena di inefficacia, della descrizione del difetto o non conformità, del numero di fattura di vendita, del numero seriale del prodotto e dei dati del Cliente e da foto che provino l'effettivo difetto o non conformità entro e non oltre 2 giorni dall'avvenuta consegna. I difetti evidenti quali rotture, abrasioni, graffi, ovvero la mancanza di conformità alle quantità, qualità o caratteristiche estetiche dichiarate che non siano immediatamente visibili già prima dell'acquisto (perché in tal caso si intendono accettate dal Cliente e/o dall'utente finale e non rientrano nell'ambito della garanzia) si presumono conoscibili al momento della consegna.

Piccole imperfezioni estetiche che non pregiudicano il funzionamento del prodotto acquistato o le sue caratteristiche strutturali, non saranno prese in considerazione dalla Soc. TM Pedane S.r.l. A fronte di reclami giustificatamente e tempestivamente proposti, corredati delle informazioni richieste, TM Pedane S.r.l. eseguirà gli interventi in garanzia entro un congruo termine presso la sua sede o, a suo insindacabile giudizio, presso un centro assistenza di sua fiducia. A tal fine, il prodotto verrà consegnato, a cura e spese del Cliente, presso

The Company guarantees the compliance of the products to only technological characteristics expressly stated and known between the contracting parties, their immunity from vices and defects. All that except as stated in relation to any improvements or adaptations of the product with respect to the characteristics indicated in the company's catalogue that do not affect its quality.

The acceptance of the products by the shipper, carrier or anyone else in charge of the collection on the customer's indication/choice/request, it is the proof of the good condition of the packaging and any responsibility of "TM Pedane S.r.l." regard, it ceases at the time of the foretold material acceptance delivery. The customer is also required to check on arrival that the products are compliant with the order. On default the products are deemed to be compliant and accepted.

The Seller take responsibility only for damage caused to things or people that are related to the use that could legitimately be expected at the time when products have been made. The user manual will have to be expressly requested by the customer to the "TM Pedane S.r.l." Company, if not present at the time of delivery of the goods covered by the supply.

The seller grants the customer a warranty of twelve months for the defect of conformity of the products. That guarantee starts from the date of delivery of the products and its operation and it is subject to written complaint, ad substantiam, by means of p.e.c. of the discrepancy of eight days from its discovery.

Likewise, all complaints concerning product defects, as well as difference qualitative or quantitative and any other visible deformity, will be communicated to the Company through p.e.c. to the address ["tmpedanesrl@pec.it"](mailto:tmpedanesrl@pec.it) within eight days from delivery, on the condition that they are effective .

The time limit starts on the day of delivery of the customer for hidden defects which the customer has verified before the sale to his successor. The complaints, concerning any discrepancies with the accompanying documents for transport, damages or missing documents to the transport itself, should be communicated to the "TM Pedane S.r.l." by means of p.e.c., on condition of effectiveness, within twenty-four hours of receipt of the products.

The goods of the supply are accepted by the buyer in the state of fact and in the conditions in which it is located at the time of delivery (clause seen and liked). If, at first sight, damages to the packaging are visible and the transport and/or delivery was the responsibility of a third party in comparison to the Company, it's the customer's duty to expressly accept with reservation.

The "TM Pedane S.r.l." declines any kind of responsibility, unless the transport is "free port with charge on invoice".

The contestation of the defect or of the non-conformity must be received accompanied, under penalty or nullity, a description of the defect or non-compliance, the number of sale invoice, the serial number of the product and the customer's data and photo evidence of the actual defect or non-conformity within two days of delivery.

Obvious defects such as breaks, abrasions, scratches or lack of conformity with the declared quantities, qualities or aesthetic characteristics which are not immediately visible before purchase (in which case they are deemed to be accepted by the customer and/or end-user and do not fall within the scope of the guarantee) are presumed to be known at the time of delivery.

## Garanzia / Warranty

La sede del Venditore S.r.l. o il centro di assistenza dalla medesima indicato. TM Pedane S.r.l. si riserva la scelta, a sua insindacabile discrezione, tra sostituzione o riparazione dei prodotti che la medesima riconosca difettosi, a condizione che i vizi non siano ricollegabili al trasporto, a cattivo uso e/o conservazione, a montaggio scorretto o ad un impiego degli stessi non razionale o inappropriato e comunque a responsabilità in genere del Cliente, dei suoi aventi causa o di terzi.

In ogni caso, le denunce o i reclami, per qualsiasi motivo sollevati, non daranno diritto alla sospensione dei pagamenti delle forniture effettuate da TM Pedane S.r.l. secondo la clausola c.d. solve et repete.

Le riparazioni effettuate in garanzia non comportano alcuna proroga della durata, né il rinnovo della garanzia stessa.

La garanzia non opera se il prodotto è abbinato a componenti non commercializzati da TM Pedane S.r.l., ovvero non sono state osservate le avvertenze e le prescrizioni fornite o attese secondo un normale criterio di diligenza, ovvero quando l'utilizzo con ulteriori componenti non è stato espressamente autorizzato dalla Soc. Venditrice.

Durante il periodo di garanzia TM Pedane S.r.l. assicura che i prodotti sono esenti da difetti o vizi di materiali e di costruzione, a condizione tuttavia che i prodotti si trovino in normale stato di utilizzo e manutenzione.

La garanzia non copre le parti soggette a normale usura, i vizi o le difformità di funzionamento e i danni originati da un utilizzo improprio o da una non corretta manutenzione dei prodotti come previsto nel libretto d'uso e manutenzione o da ogni altra avvertenza, istruzione o prescrizione fornita da TM Pedane S.r.l. Neppure è soggetto a garanzia ciò che trovi origine dalla manomissione dei prodotti ovvero da qualunque altro fatto, condotta o omissione imputabili esclusivamente al Cliente o suoi aventi causa. TM Pedane S.r.l. non sarà in alcun caso responsabile dei danni cagionati dai prodotti difettosi o non conformi e ciò in esplicita deroga all'art. 1494 c.c.

Small aesthetic defects which do not affect the functioning of the purchased product or its structural characteristics will not be taken into account by "TM Pedane S.r.l." company. The company will perform the interventions under warranty within a reasonable time at its headquarters or, at its own discretion, at a service centre of his trust, against justified and timely complaints, accompanied by the requested information.

To this end, the product will be delivered, by care and expenses of the customer, at the seller S.r.l.'s office or the service centre indicated by the same.

The "TM Pedane S.r.l." reserves the choice, in its sole discretion, between replacement or repair of products that it deems defective, provided that the defects are not related to transportation, use and storage, incorrect assembly or use of the same not rational or inappropriate and in any case to the responsibility of the customer his successor in title and third parties. Anyway, the reports and complaints, for any reason raised, will not give rise to the suspension of the "TM Pedane S.r.l."s supplies according to the c.d. clause "solve et repete".

The repairs carried out on warranty do not entail any extension of the duration or the renewal of the guarantee itself.

The warranty does not operate if the product is combined with components not marketed by "TM Pedane S.r.l.", namely the warnings and requirements provided or expected in accordance with a normal diligence criterion have not been complied with, or if the use with additional components has not been expressly authorized by the selling company during the guarantee period, the company ensures that the products are in normal use and maintenance.

The warranty does not cover the parts subjected to normal wear and tear, defects or operating discrepancies and original damage from improper use or improper maintenance of the products as provided for in the use and maintenance manual or any other warning, instruction or prescription provided by the Company.

What originates from the tempering with the products or from any other fact is not subject to any guarantee, conduct or omission attributable solely to the customer or his successor. "TM Pedane S.r.l." won't be the responsible in no case for any damage caused by defective or non-compliant products and this is in express derogation from the art.1494 Italian civil code.

# Identificazione della pedana / Platform ID

## IDENTIFICAZIONE

Su ogni prodotto viene assegnato un numero identificativo chiamato Numero di Serie.

Il prodotto è sempre accompagnato dai seguenti documenti:

- Manuale
- Targhetta Identificativa: Identifica in modo chiaro ed univoco tutti i dati di riferimento del costruttore, il codice del modello, il numero di serie, l'anno di fabbricazione e la portata di carico massima.
- Certificato di Conformità: il documento certifica la conformità del prodotto rispetto alle normative vigenti e riporta tutti i dati di riferimento del costruttore, il codice del modello, il numero di serie e l'anno di fabbricazione.

**Produttori, importatori e/o rivenditori sono tenuti a fornire i prodotti accompagnati da tutti i documenti elencati nel presente manuale.**

## IDENTIFICATION

An identification number called Serial Number is assigned to each product. The product is always supplied with the following documents:

- Manual
- Identification Plate: Clearly and unambiguously identifying all the manufacturer's reference data, model code, serial number, year of manufacture and max load capacity.
- Certificate of Conformity: the document certifies the conformity of the product with respect to the active standards and contains all the reference data of the manufacturer, the model code, the serial number and the manufacturing year.

**Manufacturers, importers and/or resellers are required to supply the products together with by all the documents listed in this manual.**

## DICHIARAZIONE DI CONFORMITÀ

**DICHIARAZIONE DI CONFORMITÀ\***

**CE**

Il sottoscritto Trobbiani Giorgio, in qualità di Amministratore unico della Società **TM PEDANE srl**, via Roma scn - 63812 Montegranaro (FM), ed in qualità di persona autorizzata alla costituzione dei vari Fascicoli Tecnici con recapito presso la suddetta Società, dichiara che la rampa ad azionamento manuale

**Modello MR-ACC.MAN.STD**  
Capacità 6000 kg

**N. MATRICOLA: 2022 0XXXX**

E' conforme a quanto richiesto dalle seguenti Direttive Europee:

- 2006/42/CE      Direttiva Macchine

In quanto risponde ai requisiti contenuti nella Norma UNI EN 1398:2009

\*La portata certificata è garantita considerando un carico DISTRIBUITO SU DUE DIFFERENTI TRACCE 200x300mm INTERDISTANZIATE DI 1000mm come specificato dalla Normativa UNI EN 1398:2009 al punto 5.1.2.2.3., qualsiasi uso con carichi differenti da quanto precisato non sarà coperto da garanzia, seppur all'interno delle tolleranze di peso specificate. L'uso su mezzi con carichi concentrati in un'unica traccia richiede una modifica speciale che esula della struttura standard.

L' amministratore unico  
Trobbiani Giorgio

## DECLARATION OF CONFORMITY

**DECLARATION OF CONFORMITY**

**CE**

The undersigned Trobbiani Giorgio, as Sole Director of the company **TM PEDANE srl**, via Roma scn - 63812 Montegranaro (FM), and allowed to form the technical files, declares that the manual ramp

**Model MR-ACC.MAN.STD**  
Capacity 6000 kg \*

**SERIAL NUMBER: 2022 0XXXX**

Suits the European normative:

- 2006/42/CE      Directiva Macchine

And follows the normative UNI EN 1398:2009 requirements.

\* Capacity is guaranteed for a distributed load on TWO SEPARATE 200X300mm TRACKS distanced by 1000mm according to UNI EN 1398:2009 standards in chapter 5.1.2.2.3, any different use won't be covered by warranty. Use with concentrated loads would require special adjustments above standard structure.

Sole Director  
Trobbiani Giorgio

## TARGHETTA IDENTIFICATIVA / ID PLATE

Via Roma scn  
63812 - Montegranaro (FM) - Italy  
tel +39 0734 873010  
www.tmpedanesrl.com  
email: info@tmpedanesrl.com

CODE	SERIAL	<b>CE</b>
<b>MRxxx</b>	<b>20xx-xxxx</b>	
WEIGHT	CAPACITY	
<b>xxx</b>	<b>2000</b>	

## Varianti e alternative / Variations



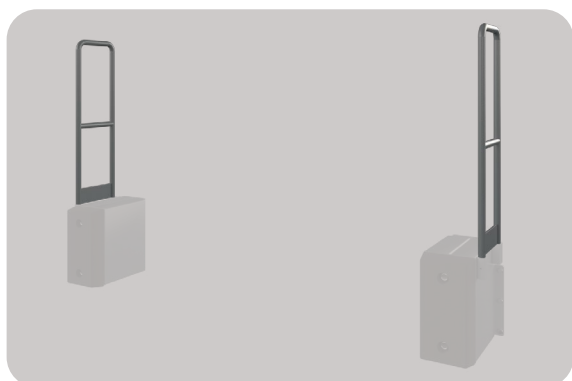
### MINIRAMPA ELETTROIDRAULICA IN ALLUMINIO

- Conformi agli ambienti H.A.C.C.P.
- L'utilizzo di profili in alluminio garantisce negli anni una rampa esteticamente bella e robusta, senza mai avere ruggine.
- Essendo più leggera, il motore sforzerà meno, dunque si avrà un impianto molto più durevole.
- Interamente riciclabili a fine vita.

### ELECTRO-HYDRAULIC ALUMINUM MINIRAMP

- Suitable for H.A.C.C.P. environments
- The use of aluminum profiles guarantees over the years an aesthetically beautiful and robust ramp without ever having rust.
- Being lighter, the engine will make less efforts, therefore you will have a much more durable system.
- Fully recyclable at end of life cycle.

## Accessori specifici / Specific accessories



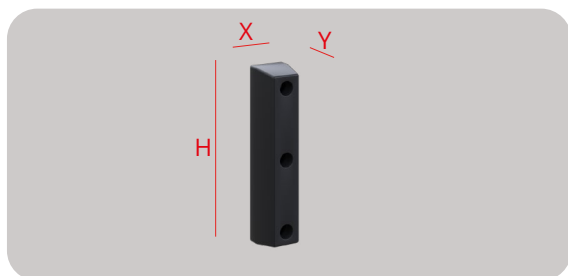
### PARAPETTI / RAILINGS

Possono essere forniti dei parapetti H1100mm anticaduta uomo, montati su supporti fissati all'esterno delle strutture respingenti.

H1100mm anti-fall man rails can be supplied, mounted on supports fixed to the outside of the buffering structures.



## Tamponi / Shock absorbers

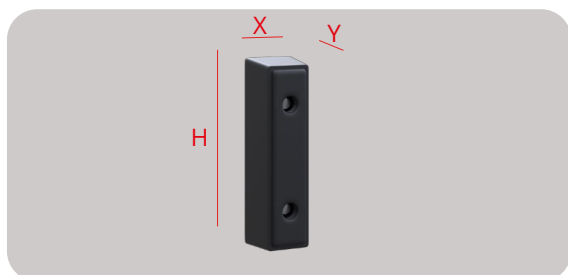


### TAM 3F

Tampone ammortizzante piccolo a 3 fori.

H: 300mm  
X: 65mm  
Y: 69mm

Small size shock absorber with 3 holes.

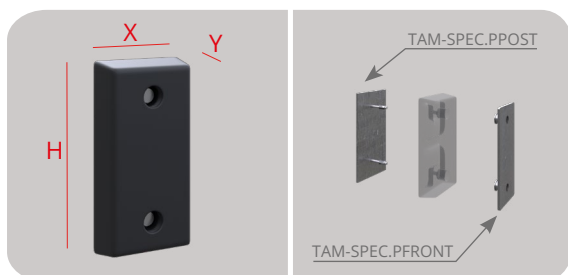


### TAM 2F

Tampone ammortizzante medio a 2 fori.

H: 360mm  
X: 100mm  
Y: 110mm

Medium size shock absorber with 2 holes.

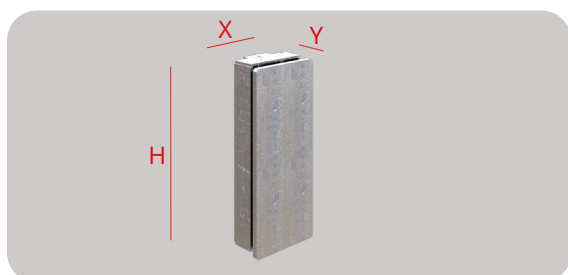


### TAM-SPEC | ACCESSORI

Tampone ammortizzante grande a 2 fori. |Piastrine di rinforzo in acciaio zincato a caldo (non comprese).

H: 500mm  
X: 250mm  
Y: 100mm

Big size shock absorber with 2 holes. |Hot-dip galvanized steel reinforcement plates (not included).

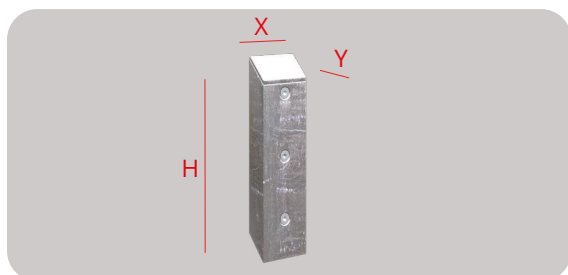


### T-REX

Tampone ammortizzante con robusto guscio in acciaio zincato a caldo e tamponi interni in gomma SBR.

H: 525mm  
X: 220mm  
Y: 100mm

Shock absorber with strong hot-dip galvanized steel shell and internal SBR rubber buffers.



### VTMU

Tampone ammortizzante in acciaio, con dischi di ammortizzazione in gomma SBR a basso coefficiente di rottura.

H: 525mm  
X: 220mm  
Y: 100mm

Steel shock absorber, with internal SBR rubber shock absorbing discs with low breaking coefficient.

## Prodotti correlati / Related products



### EASY PARKING

I guidaruota Easy Parking permettono di vincolare l'attracco dei mezzi a banchina, evitando errori di posizionamento e rischi di danneggiamento rampe e tamponi. Disponibili in versione dritta e curva, con tubi in acciaio zincato da 133mm o da 168mm.

The Easy Parking wheel guides allow safer vehicle parking procedures, avoiding positioning errors and the risk of damaging ramps and buffers. Available in straight and curved version, with 133mm or 168mm galvanized steel tubes.



### TM LOCK

Bloccaruota di nuova concezione che permette di accorciare lo spazio in fase di costruzione tra una baia e l'altra, grazie al suo azionamento frontale piuttosto che laterale, garantendo al contempo una posizione ergonomica all'utilizzatore.

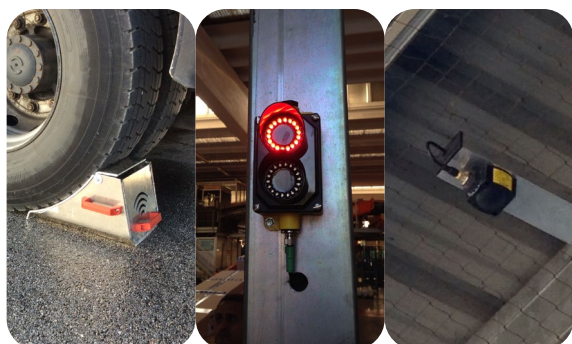
New-concept wheel chock which allow smarter space distribution in loading bays & yard engineering thanks to its innovative and ergonomic drive front side wheel control system.



### LOAD LIGHT

Sistema di illuminazione interno camion con braccetto estensibile in alluminio estruso con snodi in acciaio zincato.

Truck in-box lighting system with extendible arm in extruded aluminum & joints in galvanized steel.



### STOP & GO

Il sistema Stop & Go è la soluzione combinata con sistema di sicurezza contro la ripartita accidentale del camion che garantisce una procedura di carico/scarico sicura. Il cuneo di sicurezza blocca la ruota contro la ripartenza, con sistema a sensori collegato al semaforo di segnalazione. E' un sistema pratico e sicuro, senza fili, quindi senza manutenzione ai cavi.

The Stop & Go system is the best solution to accidental departures of the truck, ensuring a safe loading/unloading procedure. The safety wedge blocks the wheel against restarting, with a sensor system connected to the traffic light. This system is practical and safe. It can also be wireless, therefore without cable maintenance.



### **CONTATTI / CONTACTS:**

📍 Sede legale/HQ: via Roma, scn 63812 - Montegranaro (FM) - ITALY

📧 [info@tmpedanesrl.com](mailto:info@tmpedanesrl.com)

📧 [PEC: tmpedanesrl@pec.it](mailto:tmpedanesrl@pec.it)



P.iva / VAT ID N°: 01751680446